



# Guía de referencia del hardware de equipos para empresas HP Compaq

Microtorre serie Pro 6300

Factor de forma reducido de la serie Pro 6300

© Copyright 2012 Hewlett-Packard Development Company, L.P. La información contenida en el presente documento está sujeta a cambios sin previo aviso.

Microsoft, Windows, y Windows Vista son marcas comerciales o marcas registradas de Microsoft Corporation en los Estados Unidos y en otros países.

Las únicas garantías para productos y servicios HP están establecidas en las declaraciones de garantía explícitas que acompañan a dichos productos y servicios. Ninguna información contenida en este documento debe interpretarse como una garantía adicional. HP no se responsabilizará por errores técnicos o editoriales ni por omisiones contenidas en el presente documento.

Este documento incluye información de propiedad protegida por las leyes de derechos de autor. Ninguna parte de este documento se puede fotocopiar, reproducir ni traducir a otro idioma sin el consentimiento previo y por escrito de Hewlett-Packard Company.

#### **Guía de referencia del hardware de equipos para empresas HP Compaq**

Microtorre serie Pro 6300


Factor de forma reducido de la serie Pro 6300


Primera edición: marzo de 2012

Número de referencia del documento:  
686565-E51

## Acerca de esta publicación

Esta guía provee información básica para actualizar los equipos para empresas HP Compaq.

 **¡ADVERTENCIA!** El texto presentado de esta forma indica que, si no se siguen las instrucciones, se pueden producir daños físicos o pérdida de la vida.

 **PRECAUCIÓN:** El texto presentado de esta forma indica que, si no se siguen las instrucciones, se pueden producir daños en el equipo o pérdida de información.

 **NOTA:** El texto presentado de esta manera proporciona información importante complementaria.

---



---

# Tabla de contenido

<b>1 Recursos del producto .....</b>	<b>1</b>
Recursos de la configuración estándar .....	1
Componentes del panel frontal de la Microtorre (MT) .....	2
Componentes del panel frontal del equipo compacto (SFF) .....	3
Componentes del panel trasero de la Microtorre (MT) .....	4
Componentes del panel trasero del equipo compacto (SFF) .....	5
Componentes del lector de tarjetas multimedia .....	6
Teclado .....	7
Uso de la tecla del logotipo de Windows .....	7
Ubicación del número de serie .....	9
<b>2 Actualizaciones del hardware de la Microtorre (MT) .....</b>	<b>11</b>
Recursos para mantenimiento y servicio .....	11
Advertencias y precauciones .....	11
Extracción del panel de acceso del equipo .....	12
Reinstalación del panel de acceso del equipo .....	13
Extracción del panel frontal .....	14
Extracción de las cubiertas de unidad .....	14
Reinstalación del panel frontal .....	15
Conexiones de la placa del sistema .....	16
Instalación de memoria adicional .....	17
DIMM .....	17
DIMM DDR3-SDRAM .....	17
Completando sockets DIMM .....	18
Instalación de DIMM .....	18
Extracción o instalación de una tarjeta de expansión .....	20
Posiciones de las unidades .....	24
Instalación y extracción de unidades .....	25
Extracción de una unidad de 5,25 ó 3,5 pulgadas del compartimiento para unidades .....	27
Instalación de una unidad de 5,25 ó 3,5 pulgadas en el compartimiento para unidades ..	29
Extracción de una unidad de disco duro del compartimiento para unidades .....	31
Instalación de una unidad de disco duro en un compartimiento para unidades internas ..	33
Instalación de un bloqueo de seguridad .....	36
Cable de seguridad .....	37
Candado .....	37
Bloqueo de seguridad para HP Business PC .....	38

Seguridad del panel frontal .....	41
<b>3 Actualizaciones del hardware del equipo compacto (SFF) .....</b>	<b>44</b>
Recursos para mantenimiento y servicio .....	44
Advertencias y precauciones .....	44
Extracción del panel de acceso del equipo .....	45
Reinstalación del panel de acceso del equipo .....	46
Extracción del panel frontal .....	46
Extracción de las cubiertas de unidad .....	47
Reinstalación del panel frontal .....	48
Cambio de la configuración de escritorio a torre .....	48
Conexiones de la placa del sistema .....	49
Instalación de memoria adicional .....	50
DIMM .....	50
DIMM DDR3-SDRAM .....	51
Completando sockets DIMM .....	51
Instalación de DIMM .....	52
Extracción o instalación de una tarjeta de expansión .....	54
Posiciones de las unidades .....	58
Instalación y extracción de unidades .....	58
Extracción de una unidad de 5,25 pulgadas de un compartimiento para unidades .....	60
Instalación de una unidad de 5,25 pulgadas en un compartimiento para unidades .....	62
Extracción de una unidad de 3.5 pulgadas de un compartimiento para unidades .....	66
Instalación de una unidad de 3.5 pulgadas en un compartimiento para unidades .....	67
Extracción y reemplazo de la unidad de disco duro interna de 3,5 pulgadas primaria .....	69
Instalación de un bloqueo de seguridad .....	73
Cable de seguridad .....	73
Candado .....	73
Bloqueo de seguridad para HP Business PC .....	74
Seguridad del panel frontal .....	77
<b>Apéndice A Reemplazo de la batería .....</b>	<b>80</b>
<b>Apéndice B Extracción y reemplazo de una unidad de disco duro SATA extraíble de 3,5 pulgadas .....</b>	<b>83</b>
<b>Apéndice C Desactivación del bloqueo inteligente de cubierta .....</b>	<b>88</b>
Llave a prueba de fallas de la cubierta inteligente .....	88
Uso de la llave a prueba de fallas de la cubierta inteligente para extraer el bloqueo inteligente de cubierta .....	88

<b>Apéndice D Descarga electrostática .....</b>	<b>90</b>
Prevención de daños causados por la electricidad estática .....	90
Métodos de conexión a tierra .....	90
<b>Apéndice E Pautas operativas del equipo, cuidados de rutina y preparación para envío .....</b>	<b>91</b>
Pautas operativas del equipo y cuidados de rutina .....	91
Precauciones para la unidad óptica .....	91
Funcionamiento .....	92
Limpieza .....	92
Seguridad .....	92
Preparación para envío .....	92
<b>Índice .....</b>	<b>93</b>





---

# 1 Recursos del producto

## Recursos de la configuración estándar


Los recursos pueden variar según el modelo. Para obtener una lista completa de hardware y software instalado en el equipo, ejecute la utilidad de diagnóstico (incluida sólo en algunos modelos de equipo).

**Figura 1-1** Configuración Microtorre



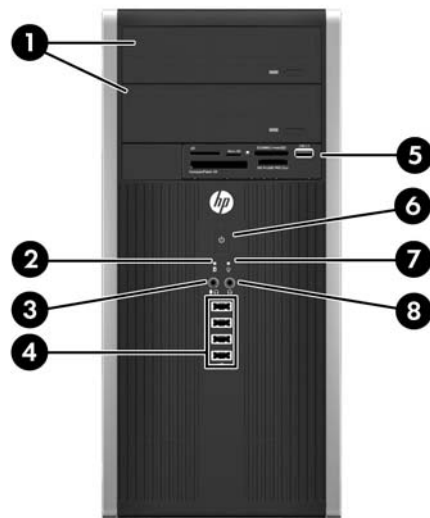
**Figura 1-2** Configuración Compacta



 **NOTA:** El Equipo Compacto también puede utilizarse en la orientación de torre. Para obtener más información, consulte [Cambio de la configuración de escritorio a torre en la página 48](#) en esta guía.

# Componentes del panel frontal de la Microtorre (MT)

La configuración de la unidad puede variar según el modelo. Algunos modelos tienen una cubierta de unidad que cubre uno o más compartimientos para unidad.



**Tabla 1-1 Componentes del panel frontal**

1	Unidades ópticas de 5,25 pulgadas	5	Lector de tarjetas multimedia de 3,5 pulgadas (opcional)
2	Indicador luminoso de actividad de la unidad de disco duro	6	Botón de alimentación de dos estados
3	Conector para micrófono/auriculares	7	Indicador luminoso de alimentación
4	Puertos USB (Universal Serial Bus) 2.0	8	Conector de auriculares

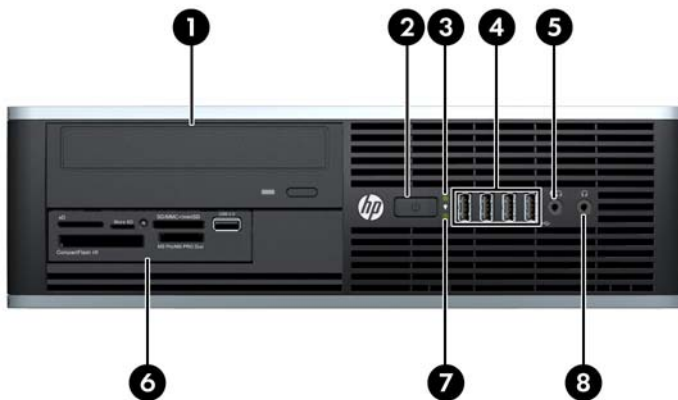
**NOTA:** Cuando se conecta un dispositivo en el conector para micrófono/auriculares, aparece un cuadro de diálogo solicitando si usted desea utilizar el conector para un dispositivo de entrada de línea, un micrófono o auriculares. Puede reconfigurar el conector a cualquier momento al hacer doble clic en el icono Realtek HD Audio Manager en la barra de tareas de Windows.

**NOTA:** El indicador luminoso de alimentación está normalmente en verde cuando se encuentra encendido. Si está parpadeando en rojo, existe un problema con el equipo, y muestra un código de diagnóstico. Consulte la *Guía de mantenimiento y servicio* para interpretar el código.

# Componentes del panel frontal del equipo compacto (SFF)

La configuración de la unidad puede variar según el modelo. Algunos modelos tienen una cubierta de unidad que cubre uno o más compartimientos para unidad.

**Figura 1-3** Componentes del panel frontal



**Tabla 1-2** Componentes del panel frontal

1	Unidad óptica de 5,25 pulgadas	5	Conector para micrófono/auriculares
2	Botón de alimentación de dos estados	6	Lector de tarjetas multimedia de 3,5 pulgadas (opcional)
3	Indicador luminoso de alimentación	7	Indicador luminoso de actividad de la unidad de disco duro
4	Puertos USB	8	Conector de auriculares

**NOTA:** Cuando se conecta un dispositivo en el conector para micrófono/auriculares, aparece un cuadro de diálogo solicitando si usted desea utilizar el conector para un dispositivo de entrada de línea, un micrófono o auriculares. Puede reconfigurar el conector a cualquier momento al hacer doble clic en el icono Realtek HD Audio Manager en la barra de tareas de Windows.

**NOTA:** El indicador luminoso de alimentación está normalmente en verde cuando se encuentra encendido. Si está parpadeando en rojo, existe un problema con el equipo, y muestra un código de diagnóstico. Consulte la *Guía de mantenimiento y servicio* para interpretar el código.

# Componentes del panel trasero de la Microtorre (MT)

Figura 1-4 Componentes del panel trasero

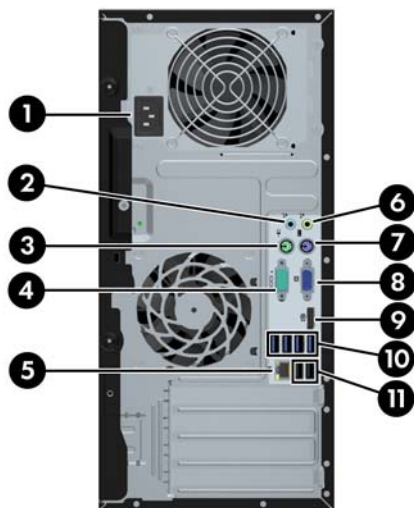


Tabla 1-3 Componentes del panel trasero

1	Conector del cable de alimentación	6		Conector de salida de línea para dispositivos de audio con alimentación (verde)
2		7		Conector de teclado PS/2 (morado)
3		8		Conector VGA del monitor
4		9		Conector DisplayPort del monitor
5		10		Puertos USB 3.0
		11		Puertos USB 2.0

**NOTA:** Un segundo puerto en serie opcional y un puerto paralelo opcional están disponibles de HP.

Cuando se conecta un dispositivo en el conector azul de entrada de línea de audio, aparece un cuadro de diálogo solicitando si usted desea utilizar el conector para un dispositivo de entrada de línea o un micrófono. Puede reconfigurar el conector a cualquier momento al hacer doble clic en el icono Realtek HD Audio Manager en la barra de tareas de Windows.

Los conectores del monitor en la placa del sistema son desactivados cuando se instala una tarjeta de gráficos en el equipo.

Si se instala una tarjeta de gráficos en una de las ranuras de la placa madre, los conectores de la tarjeta de gráficos y de la placa del sistema pueden utilizarse al mismo tiempo. Puede ser necesario que algunas configuraciones necesiten cambios en la Utilidad de Configuración para utilizar ambos conectores.

# Componentes del panel trasero del equipo compacto (SFF)

Figura 1-5 Componentes del panel trasero

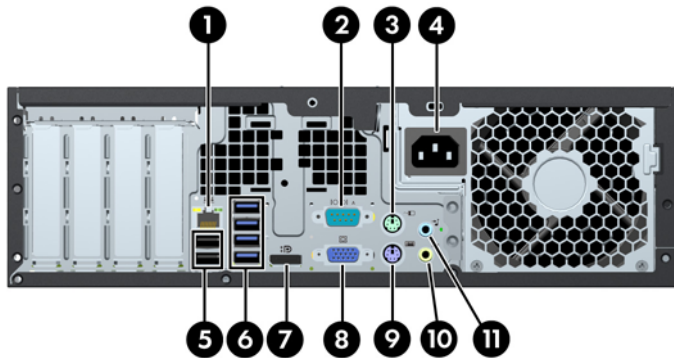


Tabla 1-4 Componentes del panel trasero

1	Conector RJ-45 de red	7	Conector DisplayPort del monitor
2	Conector en serie	8	Conector VGA del monitor
3	Conector PS/2 de mouse (verde)	9	Conector de teclado PS/2 (morado)
4	Conector del cable de alimentación	10	Conector de salida de línea para dispositivos de audio con alimentación (verde)
5	Puertos USB 2.0	11	Conector de entrada de línea de audio (azul)
6	Puertos USB 3.0		

**NOTA:** Un segundo puerto en serie opcional y un puerto paralelo opcional están disponibles de HP.

Cuando se conecta un dispositivo en el conector azul de entrada de línea de audio, aparece un cuadro de diálogo solicitando si usted desea utilizar el conector para un dispositivo de entrada de línea o un micrófono. Puede reconfigurar el conector a cualquier momento al hacer doble clic en el icono Realtek HD Audio Manager en la barra de tareas de Windows.

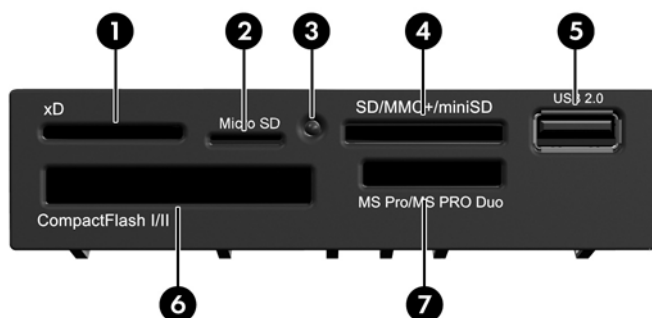
Los conectores del monitor en la placa del sistema son desactivados cuando se instala una tarjeta de gráficos en el equipo.

Si se instala una tarjeta de gráficos en una de las ranuras de la placa madre, los conectores de la tarjeta de gráficos y de la placa del sistema pueden utilizarse al mismo tiempo. Puede ser necesario que algunas configuraciones necesiten cambios en la Utilidad de Configuración para utilizar ambos conectores.

## Componentes del lector de tarjetas multimedia

El lector de tarjetas multimedia es un dispositivo opcional disponible sólo en algunos modelos. Consulte la ilustración y la tabla siguientes para identificar los componentes del lector de tarjetas multimedia.

**Figura 1-6** Componentes del lector de tarjetas multimedia



**Tabla 1-5** Componentes del lector de tarjetas multimedia

No.	Ranura	Multimedia
1	<b>xD</b>	<ul style="list-style-type: none"> <li>xD-Picture Card (xD)</li> </ul>
2	<b>MicroSD</b>	<ul style="list-style-type: none"> <li>MicroSD (T-Flash)</li> <li>MicroSDHC</li> </ul>
3	<b>Indicador luminoso de actividad del lector de tarjetas multimedia</b>	
4	<b>SD/MMC+/miniSD</b>	<ul style="list-style-type: none"> <li>Secure Digital (SD)</li> <li>Secure Digital de alta capacidad (SDHC)</li> <li>MiniSD</li> <li>MiniSDHC</li> <li>MultiMediaCard (MMC)</li> <li>MultiMediaCard de tamaño reducido (RS MMC)</li> <li>MultiMediaCard 4.0 (MMC Plus)</li> <li>MultiMediaCard 4.0 (MMC Mobile) de tamaño reducido</li> <li>MMC Micro (requiere adaptador)</li> </ul>
5	<b>USB</b>	<ul style="list-style-type: none"> <li>Puertos USB (Universal Serial Bus)</li> </ul>
6	<b>CompactFlash I/II</b>	<ul style="list-style-type: none"> <li>Tarjeta CompactFlash tipo 1</li> <li>Tarjeta CompactFlash tipo 2</li> <li>MicroDrive</li> </ul>
7	<b>MS PRO/MS PRO DUO</b>	<ul style="list-style-type: none"> <li>Memory Stick (MS)</li> <li>Memory Stick Select</li> <li>Memory Stick PRO Duo (MS PRO Duo)</li> <li>Memory Stick PRO-HG Duo</li> <li>Memory Stick Micro (M2) (requiere adaptador)</li> <li>MagicGate Memory Stick (MG)</li> <li>Memory Stick Duo (MS Duo)</li> <li>Memory Stick PRO (MS PRO)</li> <li>MagicGate Memory Stick Duo</li> </ul>

# Teclado

Figura 1-7 Componentes del teclado



Tabla 1-6 Componentes del teclado

1	Teclas de función	Realizan funciones especiales, dependiendo de la aplicación de software en uso.
2	Teclas de edición	Incluyen lo siguiente: Insert, inicio, re pág, suprimir, fin y av pág.
3	Indicadores luminosos de estado	Indican el estado de las configuraciones del equipo y del teclado (Bloq Num, Bloq Mayús y Bloq Despl).
4	Teclas numéricas	Funcionan como el teclado numérico de una calculadora.
5	Teclas de flecha	Se utilizan para navegar en un documento o sitio web. Estas teclas permiten desplazarse hacia la izquierda, hacia la derecha, hacia arriba o hacia abajo, utilizando el teclado en lugar del mouse.
6	Teclas Ctrl	Utilizadas en combinación con otra tecla; sus efectos dependen de la aplicación de software que esté utilizando.
7	Tecla de aplicación <sup>1</sup>	Se utiliza (como el botón derecho del mouse) para abrir menús emergentes en una aplicación de Microsoft Office. Puede realizar otras funciones en otras aplicaciones de software.
8	Teclas del logotipo de Windows <sup>1</sup>	Se utilizan para abrir el menú Inicio en Microsoft Windows. Se utilizan en combinación con otras teclas para ejecutar otras funciones.
9	Teclas Alt	Utilizadas en combinación con otra tecla; sus efectos dependen de la aplicación de software que esté utilizando.

<sup>1</sup> Teclas disponibles en algunas regiones geográficas.

## Uso de la tecla del logotipo de Windows

Utilice la tecla del logotipo de Windows en combinación con otras teclas para realizar ciertas funciones disponibles en el sistema operativo Windows. Consulte [Teclado en la página 7](#) para identificar la tecla del logotipo de Windows.

**Tabla 1-7 Funciones de la tecla del logotipo Windows**

Las siguientes funciones de la tecla del logotipo Windows están disponibles en Microsoft Windows XP, Microsoft Windows Vista y Microsoft Windows 7.

Tecla del logotipo Windows	Muestra u oculta el menú Inicio
Tecla del logotipo Windows + d	Muestra el escritorio
Tecla del logotipo Windows + m	Minimiza todas las aplicaciones abiertas
Mayús + Tecla del logotipo Windows + m	Deshace minimizar todo
Tecla del logotipo Windows + e	Inicia Mi PC (XP)/Equipo (Vista/Win7)
Tecla del logotipo Windows + f	Inicia búsqueda de documento
Tecla del logotipo Windows + Ctrl + f	Inicia búsqueda de equipos
Tecla del logotipo Windows + F1	Inicia ayuda de Windows
Tecla del logotipo Windows + l	Bloquea el equipo si está conectado a un dominio de red o le permite cambiar usuarios si no está conectado a un dominio de red.
Tecla del logotipo Windows + r	Inicia el cuadro de diálogo ejecutar
Tecla del logotipo Windows + u	Inicia el administrador de utilidades
Tecla del logotipo Windows + Tab	Windows XP - Alterna a través de los botones de la barra de tareas  Windows Vista y Windows 7 - Alterna a través de los programas en la barra de tareas utilizando Windows Flip 3-D

Además de las funciones de la tecla del logotipo Windows descritas anteriormente, las funciones siguientes también están disponibles en Microsoft Windows Vista y Windows 7.

Ctrl + Tecla del logotipo Windows + Tab	Utilice las teclas de flecha para alternar a través de los programas en la barra de tareas utilizando Windows Flip 3-D
Tecla del logotipo Windows + Barra espaciadora	Coloca todas las herramientas en la parte frontal y selecciona la barra lateral de Windows
Tecla del logotipo Windows + g	Alterna a través de los gadgets de la barra lateral
Tecla del logotipo Windows + t	Alterna a través de programas en la barra de tareas
Tecla del logotipo Windows + u	Inicia el centro de acceso fácil
Tecla del logotipo Windows + cualquier tecla de número	Inicia el acceso directo de inicio rápido que está en la posición que corresponde al número (por ejemplo, la tecla del logotipo Windows + 1 inicia el primer acceso directo en el menú de inicio rápido)

Además de las funciones de la tecla del logotipo Windows descritas anteriormente, las funciones siguientes también están disponibles en Microsoft Windows 7.

Tecla del logotipo Windows + Ctrl + b	Alterna al programa que exhibe un mensaje en el área de notificación
Tecla del logotipo Windows + p	Elige un modo de exhibición de presentación
Tecla del logotipo Windows + flecha hacia arriba	Maximiza la ventana
Tecla del logotipo Windows + flecha hacia la izquierda	Mueve la ventana hacia la parte lateral izquierda de la pantalla



**Tabla 1-7 Funciones de la tecla del logotipo Windows (continuación)**

Tecla del logotipo Windows + <b>flecha hacia la derecha</b>	Mueve la ventana hacia la parte lateral derecha de la pantalla
Tecla del logotipo Windows + <b>flecha hacia abajo</b>	Minimiza la ventana
Tecla del logotipo Windows + <b>Mayús + flecha hacia arriba</b>	Extiende la ventana hacia la parte superior e inferior de la pantalla
Tecla del logotipo Windows + <b>Mayús + flecha hacia la izquierda</b> o <b>flecha hacia la derecha</b>	Mueve una ventana de un monitor a otro
Tecla del logotipo Windows + <b>+</b> (en el teclado numérico)	Reduce el zoom
Tecla del logotipo Windows + <b>-</b> (en el teclado numérico)	Aumenta el zoom

## Ubicación del número de serie

Cada equipo tiene un número de serie único y un número de identificación del producto, ubicados en la cubierta superior del equipo. Mantenga estos números a su alcance cuando necesite asistencia y deba comunicarse con el servicio de soporte técnico.

**Figura 1-8** Ubicación del número de serie e identificación del producto en la Microtorre



**Figura 1-9** Ubicación del número de serie e identificación del producto en el Equipo Compacto



---

## 2 Actualizaciones del hardware de la Microtorre (MT)

### Recursos para mantenimiento y servicio

Este equipo contiene recursos que facilitan su actualización y servicio. No se necesitan herramientas para la mayoría de los procedimientos de instalación que se describen en este capítulo.

### Advertencias y precauciones

Antes de realizar las actualizaciones, asegúrese de leer cuidadosamente todas las instrucciones, precauciones y advertencias aplicables en esta guía.

**⚠ ¡ADVERTENCIA!** Para reducir el riesgo de lesiones corporales debido a choques eléctricos, superficies calientes o fuego:

Desconecte el cable de alimentación de la toma eléctrica de CA, y permita que los componentes internos del sistema se enfríen antes de tocarlos.

No enchufe conectores de teléfono ni de telecomunicaciones en los receptáculos del controlador de interfaz de red (NIC).

No deshabilite el enchufe de conexión a tierra del cable de alimentación. El enchufe de conexión a tierra es una medida de seguridad muy importante.

Enchufe el cable de alimentación a una toma eléctrica de CA con conexión a tierra que pueda alcanzar fácilmente en todo momento.

Para reducir el riesgo de lesiones graves, lea la *Guía de seguridad y ergonomía*. Esta guía describe la configuración apropiada de la estación de trabajo, la postura y los hábitos laborales y de salud recomendados para los usuarios de equipos, así como información importante sobre seguridad eléctrica y mecánica. Esta guía se encuentra en la web en <http://www.hp.com/ergo>.

**⚠ ¡ADVERTENCIA!** Piezas internas energizadas y con movimiento.

Desconecte alimentación al equipo antes de extraer el gabinete.

Reinstale y asegure el gabinete antes de re-energizar el equipo.

**⚠ PRECAUCIÓN:** La electricidad estática puede dañar los componentes electrónicos del equipo o los equipos opcionales. Antes de iniciar estos procedimientos, asegúrese de no estar cargado de electricidad estática tocando brevemente un objeto metálico conectado a tierra. Consulte [Descarga electrostática en la página 90](#) para obtener más información.

Cuando el equipo está enchufado a una fuente de alimentación de CA, siempre se aplica voltaje a la placa del sistema. Debe desconectar el cable de alimentación de la energía antes de abrir el equipo con el fin de evitar daños a componentes internos.

---

## Extracción del panel de acceso del equipo

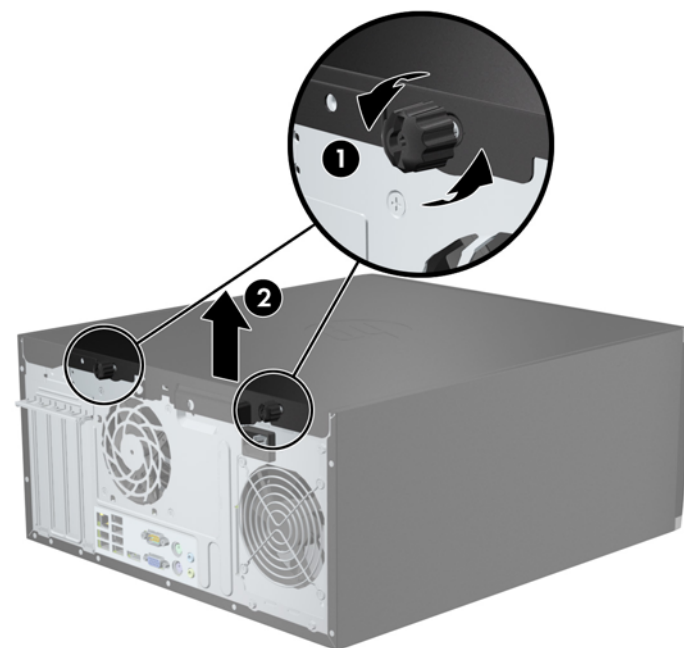
Para acceder los componentes internos, debe extraer el panel de acceso:

1. Extraiga/desacople todos los dispositivos de seguridad que eviten la apertura del equipo.
2. Extraiga toda la multimedia extraíble, como discos compactos o unidades flash USB del equipo.
3. Apague el equipo correctamente a través del sistema operativo, y luego todos los dispositivos externos.
4. Desconecte el cable de alimentación de la toma eléctrica de CA y desconecte todos los dispositivos externos.

**⚠ PRECAUCIÓN:** Independiente del estado de alimentación, siempre existe voltaje aplicado a la placa del sistema, siempre y cuando el sistema esté conectado a una toma eléctrica de CA activa. Debe desconectar el cable de alimentación con el fin de evitar daños a los componentes internos del equipo.

5. Afloje los dos tornillos de apriete manual (1) que fijan el panel de acceso al chasis del equipo.
6. Use la manija que se encuentra ente los tornillos de apriete manual para levantar el panel de acceso y retirarlo de la unidad (2).

**📝 NOTA:** Coloque el equipo apoyado sobre uno de sus lados para instalar las piezas internas. Asegúrese de que el lado del panel de acceso esté volteado hacia arriba.



**Figura 2-1** Extracción del panel de acceso del equipo

## Reinstalación del panel de acceso del equipo

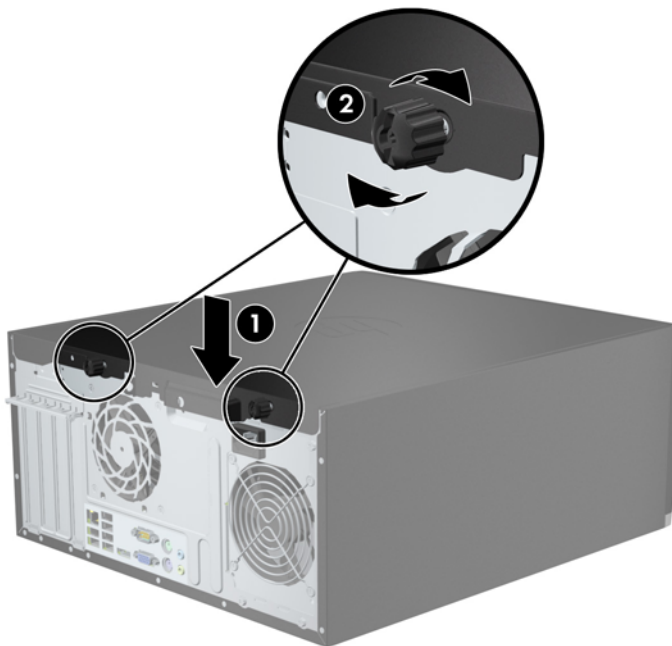
1. Deslice la lengüeta en la parte frontal final del panel de acceso debajo de la lengüeta en la parte frontal del chasis (1), después presione la parte trasera final del panel de acceso en la unidad (2).

**Figura 2-2** Reinstalación del panel de acceso del equipo



2. Asegúrese de que el panel cierre completamente (1) y ajuste los dos tornillos de apriete manual que fijan el panel de acceso al chasis (2).

**Figura 2-3** Ajuste de los tornillos de apriete manual del panel de acceso



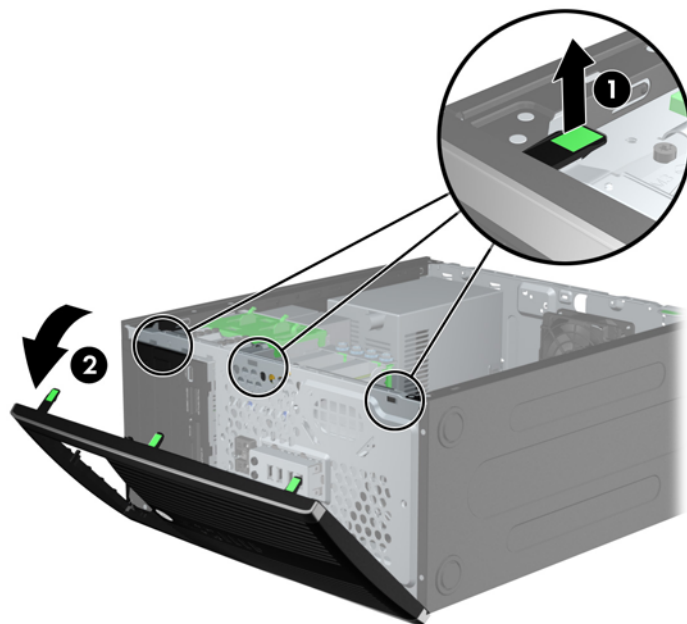
## Extracción del panel frontal

1. Extraiga/desacople todos los dispositivos de seguridad que eviten la apertura del equipo.
2. Extraiga toda la multimedia extraíble, como discos compactos o unidades flash USB del equipo.
3. Apague el equipo correctamente a través del sistema operativo, y luego todos los dispositivos externos.
4. Desconecte el cable de alimentación de la toma eléctrica de CA y desconecte todos los dispositivos externos.

**⚠ PRECAUCIÓN:** Independiente del estado de alimentación, siempre existe voltaje aplicado a la placa del sistema, siempre y cuando el sistema esté conectado a una toma eléctrica de CA activa. Debe desconectar el cable de alimentación con el fin de evitar daños a los componentes internos del equipo.

5. Extraiga el panel de acceso del equipo.
6. Levante las tres lengüetas de la parte lateral del panel frontal (1), luego gire el panel frontal hacia fuera del chasis (2).

**Figura 2-4** Extracción del panel frontal



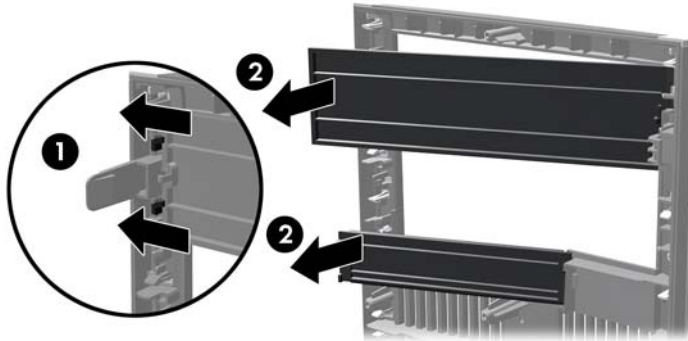
## Extracción de las cubiertas de unidad

Algunos modelos tienen cubiertas de unidad cubriendo los compartimientos para unidades de 3,5 pulgadas y de 5,25 pulgadas, que es necesario extraer antes de instalar una nueva unidad. Para extraer una cubierta de unidad:

1. Extraiga el panel de acceso y el panel frontal.

2. Para extraer una cubierta de unidad, empuje las dos lengüetas de retención que aseguran la cubierta de unidad en su lugar hacia el borde exterior derecho del panel frontal (1), y luego deslice la cubierta de unidad a la derecha para extraerla (2).

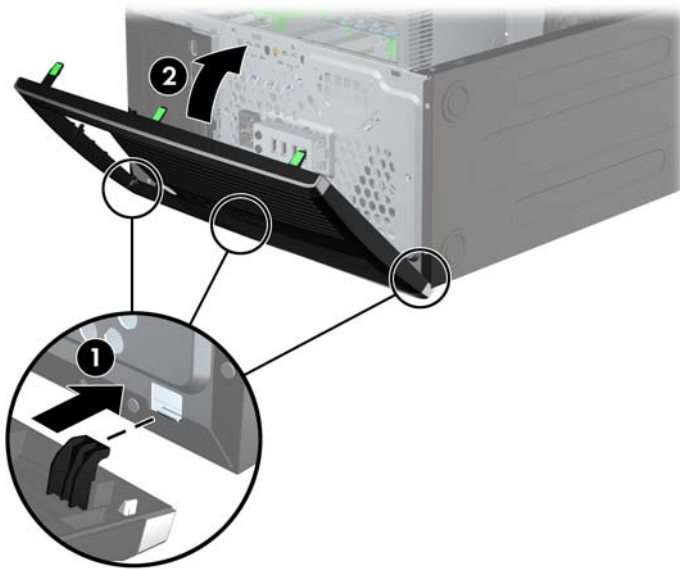
**Figura 2-5** Extracción de una cubierta de unidad



## Reinstalación del panel frontal

Inserte los tres ganchos de la parte izquierda del panel frontal en los orificios rectangulares del chasis (1), luego gire la parte derecha del panel frontal hacia el chasis (2) y encájelo en su lugar.

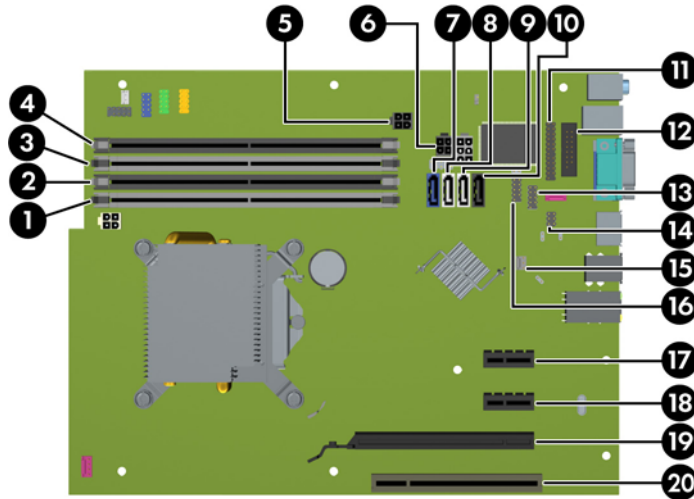
**Figura 2-6** Reinstalación del panel frontal



# Conexiones de la placa del sistema

Consulte las ilustraciones y las tablas siguientes para identificar los conectores de la placa del sistema correspondientes a su modelo.

**Figura 2-7** Conexiones de la placa del sistema



**Tabla 2-1** Conexiones de la placa del sistema

No.	Conector de la placa del sistema	Etiqueta de la placa del sistema	Color	Componente
1	DIMM4 (Canal A)	DIMM4	blanco	Módulo de memoria
2	DIMM3 (Canal A)	DIMM3	negro	Módulo de memoria
3	DIMM2 (Canal B)	DIMM2	blanco	Módulo de memoria
4	DIMM1 (Canal B)	DIMM1	negro	Módulo de memoria
5	Botón de alimentación	SATAPWR1	negro	Unidades ópticas SATA
6	Botón de alimentación	SATAPWR0	negro	Discos duros SATA
7	SATA 3.0	SATA0	azul oscuro	1ra. unidad de disco duro
8	SATA 2.0	SATA1	blanco	2da. unidad de disco duro, o 2da. unidad óptica si hay un cable adaptador eSATA
9	SATA 2.0	SATA2	blanco	1ra. unidad óptica
10	eSATA	ESATA	negro	Cable adaptador eSATA, o 2da. unidad óptica
11	Puerto paralelo	PAR	negro	Puerto paralelo
12	Puerto en serie	COMB	negro	Puerto en serie
13	USB	MEDIA	negro	Dispositivo USB, como un lector de tarjetas multimedia
14	Traba de cubierta	HLCK	negro	Traba de cubierta
16	Sensor de cubierta	HSENSE	blanco	Sensor de cubierta



**Tabla 2-1 Conexiones de la placa del sistema (continuación)**

No.	Conector de la placa del sistema	Etiqueta de la placa del sistema	Color	Componente
15	USB	MEDIA2	negro	Dispositivo USB, como un lector de tarjetas multimedia
17	PCI Express x1	X1PCIEXP1	negro	Tarjeta de expansión
18	PCI Express x1	X1PCIEXP2	negro	Tarjeta de expansión
19	PCI Express x16	X16PCIEXP	negro	Tarjeta de expansión
20	PCI	PCI1	blanco	Tarjeta de expansión

## Instalación de memoria adicional

El equipo incluye módulos de memoria doble en línea (DIMM) de memoria de acceso aleatorio sincrónica y dinámica de doble velocidad de datos 3 (DDR3-SDRAM).

### DIMM

Los socket de memoria de la placa del sistema se pueden completar con hasta cuatro DIMM estándares del sector. Estos socket de memoria incluyen por lo menos un DIMM de memoria preinstalado. Para lograr el máximo soporte de memoria, usted puede completar la placa del sistema con hasta 16 GB de memoria configurados en el modo de canal doble de alto rendimiento.

### DIMM DDR3-SDRAM

**⚠ PRECAUCIÓN:** Este producto NO admite memoria DDR3 Ultra Low Voltage (DDR3U). El procesador no es compatible con la memoria DDR3U y si usted conecta memoria DDR3U a la placa del sistema, puede generar un daño al DIMM o provocar un funcionamiento erróneo del sistema.

Para obtener un funcionamiento adecuado del sistema, los DIMM DDR3-SDRAM deben ser:

- 240 clavijas estándar del sector
- sin búfer no ECC PC3-12800 compatible con DDR3-1600 MHz
- DIMM DDR3-SDRAM de 1,5 voltios

Los DIMM DDR3-SDRAM deben también:

- admite latencia CAS 11 DDR3 1600 MHz (tiempo de ejecución 11-11-11)
- contener la información obligatoria JEDEC SPD

Además, el equipo admite:

- Tecnologías de memoria de 512 Mbits, 1 Gbit y 2 Gbit no ECC
- DIMM de un solo canal y doble canal
- DIMMs fabricados con dispositivos DDR x8 y x16; No admite DIMMs fabricados con x4 SDRAM

**📝 NOTA:** El sistema no se funcionará adecuadamente si utiliza módulos DIMM no admitidos.

## Completando sockets DIMM

Existen cuatro socket DIMM en la placa del sistema, con dos socket por canal. Los socket son denominados DIMM1, DIMM2, DIMM3 y DIMM4. Los socket DIMM1 y DIMM2 funcionan en el canal de memoria B. Los socket DIMM3 y DIMM4 funcionan en el canal de memoria A.

El sistema funcionará automáticamente en el modo de un solo canal, modo de canal doble o el modo flex, según como los DIMM son instalados.

- El sistema funcionará en el modo de un solo canal si los socket DIMM son completados en un solo canal.
- El sistema funcionará en el modo de canal doble de alto rendimiento si la capacidad de memoria total de los DIMM en el canal A es igual a la capacidad de memoria total de los DIMM en el canal B. La tecnología y el ancho del dispositivo pueden variar entre canales. Por ejemplo, si el canal A se completa con dos DIMM de 1 GB y el canal B con un DIMM de 2 GB, el sistema funcionará en el modo de doble canal.
- El sistema funcionará en el modo flex si la capacidad de memoria total de los DIMM en el canal A no es igual a la capacidad de memoria total de los DIMM en el canal B. En el modo flex, el canal ocupado con la menor cantidad de memoria describe la cantidad total de memoria asignada al doble canal y el resto es asignado al canal único. Para obtener una óptima velocidad, los canales deben ser equilibrados de modo que se distribuya la mayor cantidad de memoria entre los dos canales. Si un canal tiene más memoria que el otro, el que tiene mayor cantidad debe asignarse al canal A. Por ejemplo, si está completando los socket con un DIMM de 2 GB, y tres con DIMM de 1 GB, el canal A debe completarse con la DIMM de 2 GB y un DIMM de 1 GB, y el canal B debe completarse con dos DIMM de 1 GB. Con esta configuración, 4 GB serán ejecutados como doble canal y 1 GB como un único canal.
- En cualquier modo, la velocidad de operación máxima es determinada por el DIMM más lento en el sistema.

## Instalación de DIMM

**⚠ PRECAUCIÓN:** Debe desconectar el cable de alimentación y esperar aproximadamente 30 segundos para extraer la energía residual antes de agregar o extraer módulos de memoria. Está encendido o no, siempre hay voltaje aplicado a los módulos de memoria, si el equipo está conectado a una toma eléctrica de CA. Agregar o extraer módulos de memoria mientras hay voltaje puede causar daños irreparables a los módulos de memoria o a la placa del sistema.

Los sockets de los módulos de memoria tienen contactos metálicos dorados. Al actualizar la memoria, es importante utilizar módulos de memoria con contactos metálicos dorados para prevenir la corrosión y oxidación causados por el uso de metales incompatibles que entren en contacto.

La electricidad estática puede dañar los componentes electrónicos del equipo o las tarjetas opcionales. Antes de iniciar estos procedimientos, asegúrese de no estar cargado de electricidad estática tocando brevemente un objeto metálico conectado a tierra. Para obtener más información, consulte [Descarga electrostática en la página 90](#).

Al manipular un módulo de memoria, asegúrese de no tocar ninguno de sus contactos. Si lo hace, puede dañar el módulo.

1. Extraiga/desacople todos los dispositivos de seguridad que eviten la apertura del equipo.
2. Extraiga toda la multimedia extraíble, como discos compactos o unidades flash USB del equipo.
3. Apague el equipo correctamente a través del sistema operativo, y luego todos los dispositivos externos.

- Desconecte el cable de alimentación de la toma eléctrica de CA y desconecte todos los dispositivos externos.

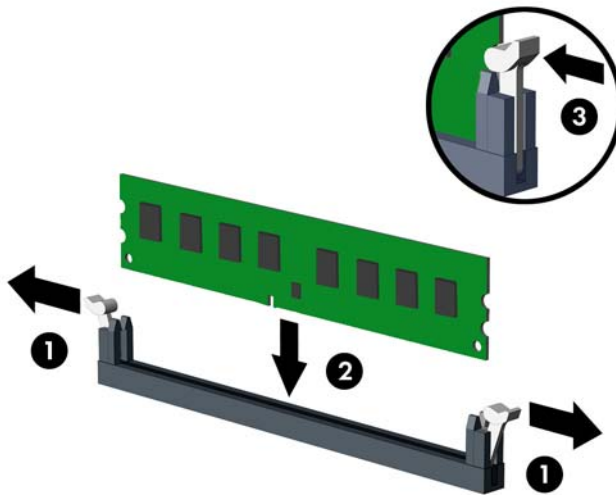
**⚠ PRECAUCIÓN:** Debe desconectar el cable de alimentación y esperar aproximadamente 30 segundos para extraer la energía residual antes de agregar o extraer módulos de memoria. Está encendido o no, siempre hay voltaje aplicado a los módulos de memoria, si el equipo está conectado a una toma eléctrica de CA. Agregar o extraer módulos de memoria mientras hay voltaje puede causar daños irreparables a los módulos de memoria o a la placa del sistema.

- Extraiga el panel de acceso del equipo.

**⚠ ¡ADVERTENCIA!** Para reducir el riesgo de lesiones corporales al tocar superficies calientes, permita que los componentes internos del sistema se enfríen antes de tocarlos.

- Abra ambos pestillos del socket del módulo de memoria (1), e inserte el módulo de memoria en el socket (2).

**Figura 2-8** Instalación de DIMM



**📝 NOTA:** El módulo de memoria se puede instalar de una sola manera. Haga coincidir la muesca del módulo con la lengüeta del socket de memoria.

Ocupe los sockets DIMM negros antes que los sockets DIMM blancos.


Para obtener un rendimiento máximo, ocupe los sockets de modo que la capacidad de memoria se distribuya lo más uniformemente posible entre el canal A y el canal B. Consulte [Completando sockets DIMM en la página 18](#) para obtener más información.

- Presione el módulo en el socket, asegurándose de que esté totalmente insertado y debidamente encajado. Asegúrese que los retenes estén en la posición de cierre (3).
- Repita los pasos 6 y 7 para instalar todos los módulos adicionales.
- Reinstale el panel de acceso del equipo.
- Reconecte el cable de alimentación y encienda el equipo.
- Bloquee todos los dispositivos de seguridad que fueron desactivados cuando el panel de acceso fue extraído.

El equipo reconoce automáticamente la memoria adicional la próxima vez que lo encienda.


## Extracción o instalación de una tarjeta de expansión

El equipo tiene una ranura de expansión PCI, dos ranuras de expansión PCI Express x1 y una ranura de expansión PCI Express x16.

 **NOTA:** Puede instalar tarjetas de expansión PCI Express x1, x4, x8, ó x16 en la ranura PCI Express x16.

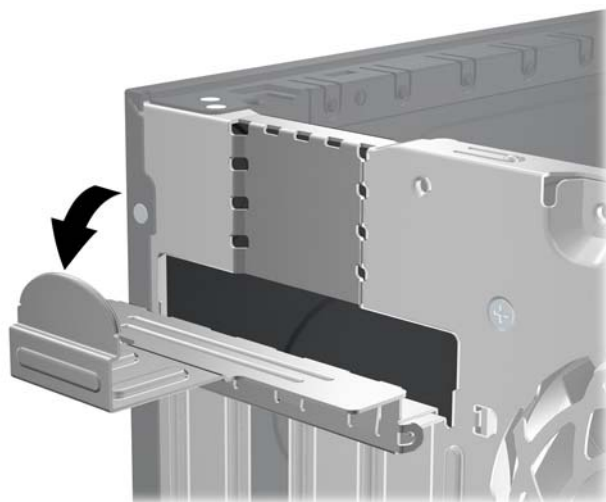
Para extraer, sustituir o agregar una tarjeta de expansión:

1. Extraiga/desacople todos los dispositivos de seguridad que eviten la apertura del equipo.
2. Extraiga toda la multimedia extraíble, como discos compactos o unidades flash USB del equipo.
3. Apague el equipo correctamente a través del sistema operativo, y luego todos los dispositivos externos.
4. Desconecte el cable de alimentación de la toma eléctrica de CA y desconecte todos los dispositivos externos.


 **PRECAUCIÓN:** Independiente del estado de alimentación, siempre existe voltaje aplicado a la placa del sistema, siempre y cuando el sistema esté conectado a una toma eléctrica de CA activa. Debe desconectar el cable de alimentación con el fin de evitar daños a los componentes internos del equipo.

5. Extraiga el panel de acceso del equipo.
6. Ubique el socket vacío correcto en la placa del sistema y la ranura de expansión correspondiente en la parte trasera del chasis del equipo.
7. Suelte el pestillo de retención de la cubierta de ranura que fija las cubiertas de las ranuras PCI levantando la lengüeta verde en el pestillo y girándola para la posición de abierto.

**Figura 2-9** Apertura del pestillo de la ranura de expansión

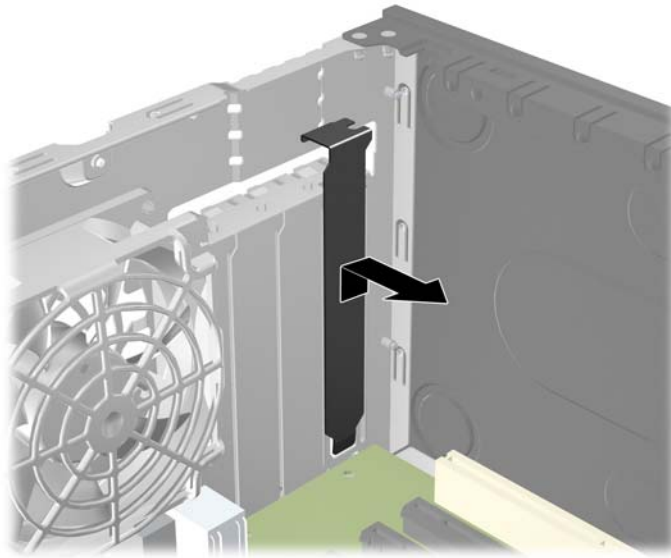


8. Antes de instalar una tarjeta de expansión, extraiga la cubierta de ranura de expansión o la tarjeta de expansión existente.

 **NOTA:** Antes de extraer una tarjeta de expansión instalada, desconecte todos los cables que puedan estar conectados en la tarjeta de expansión.

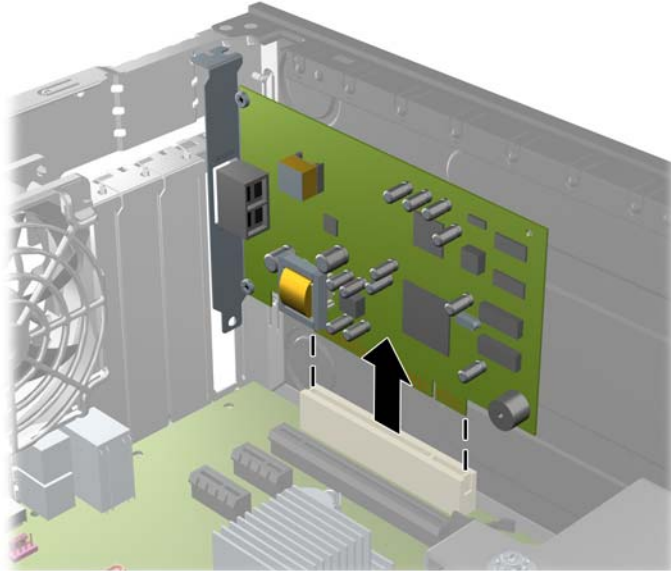
- a. Si está instalando una tarjeta de expansión en un socket vacío, extraiga la cubierta de la ranura de expansión correspondiente en la parte trasera del chasis. Levante la cubierta de la ranura verticalmente, y luego extráigala del interior del chasis.

**Figura 2-10** Extracción de la cubierta de la ranura de expansión



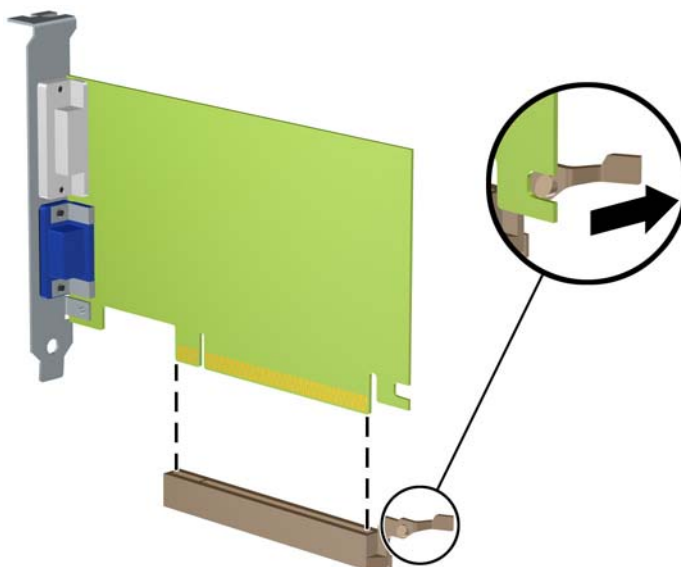
- b. Si está extrayendo una tarjeta PCI estándar o una PCI Express x1, sostenga la tarjeta de cada extremo, y muévala cuidadosamente de un lado a otro hasta que los conectores salgan del socket. Tire la tarjeta de expansión directamente hacia arriba del socket y extráigala del interior del chasis para liberarla de la estructura del chasis. Asegúrese de no rozar la tarjeta contra los otros componentes.

**Figura 2-11** Extracción de la tarjeta de expansión PCI estándar



- c. Si va a extraer una tarjeta PCI Express x16, aleje de la tarjeta el brazo de retención ubicado en la parte trasera del socket de expansión y cuidadosamente mueva la tarjeta hacia adelante y hacia atrás hasta que los conectores sean liberados del socket. Tire la tarjeta de expansión directamente hacia arriba del socket y extráigala del interior del chasis para liberarla de la estructura del chasis. Asegúrese de no rozar la tarjeta contra los otros componentes.

**Figura 2-12** Extracción de una tarjeta de expansión PCI Express x16



9. Guarde la tarjeta extraída en un estuche antiestático.
10. Si no está instalando una tarjeta de expansión nueva, instale una cubierta para ranura de expansión para cerrar la ranura abierta.

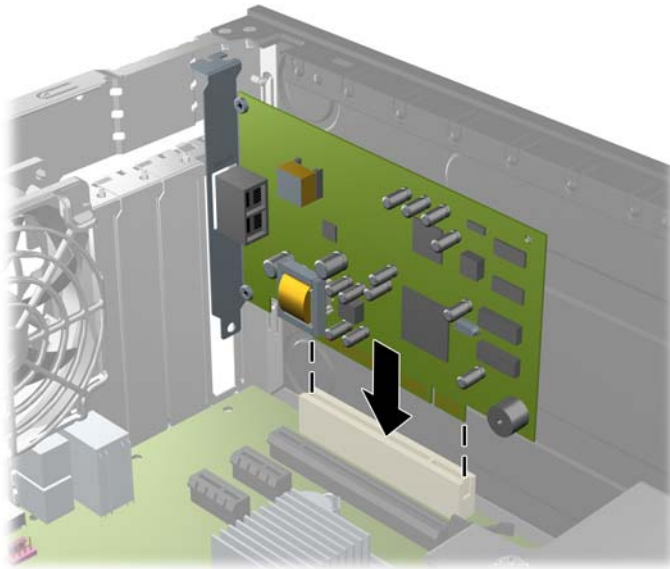
---

**⚠ PRECAUCIÓN:** Después de extraer la tarjeta de expansión, debe reemplazarla con una tarjeta nueva o una cubierta para ranura de expansión para proporcionar enfriamiento adecuado de los componentes internos durante funcionamiento.

---

11. Para instalar una tarjeta de expansión nueva, sostenga esta tarjeta sobre la ranura de expansión de la placa del sistema y muévala hacia la parte trasera del chasis para que el soporte de la tarjeta esté alineado con la ranura abierta en la parte trasera del chasis. Presione la tarjeta en el socket de expansión de la placa del sistema.

**Figura 2-13** Instalación de una tarjeta de expansión



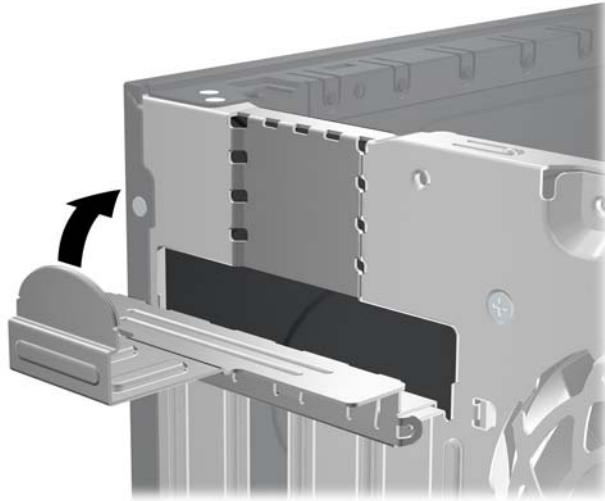
---

**📝 NOTA:** Al instalar una tarjeta de expansión, presione firmemente la tarjeta para que todo el conector se encaje correctamente en la ranura de la tarjeta de expansión.

---

12. Gire el retén de la cubierta de la ranura hacia atrás en la posición correcta para fijar la tarjeta de expansión.

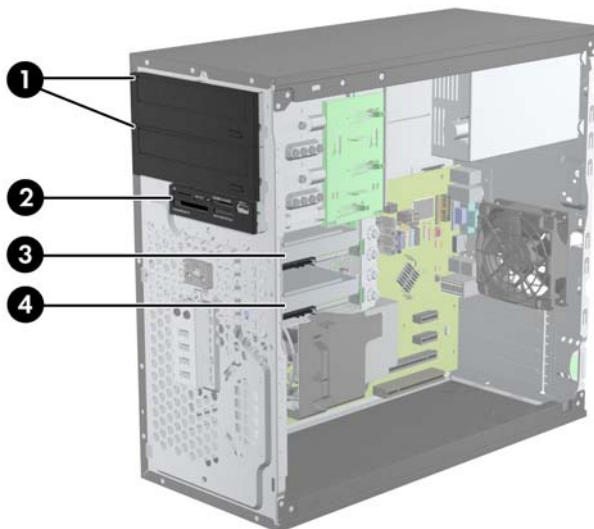
**Figura 2-14** Cierre del pestillo de la ranura de expansión



13. Conecte los cables externos en la tarjeta instalada, si es necesario. Conecte los cables internos en la placa del sistema, si es necesario.
14. Reinstale el panel de acceso del equipo.
15. Reconecte el cable de alimentación y encienda el equipo.
16. Bloquee todos los dispositivos de seguridad que fueron desactivados cuando el panel de acceso fue extraído.
17. Reconfigure el equipo, si es necesario.

## Posiciones de las unidades

**Figura 2-15** Posiciones de las unidades





**Tabla 2-2 Posiciones de las unidades**

1	Dos compartimientos para unidades adicionales de 5,25 pulgadas (se muestran unidades ópticas)
2	Un compartimiento para unidades adicionales de 3,5 pulgadas (se muestra lector de tarjetas multimedia)
3	Un compartimiento para unidad de disco duro interna de 3,5 pulgadas para una unidades secundarias
4	Compartimiento para unidades disco duro primarias internas de 3,5 pulgadas

**NOTA:** La configuración de la unidad en su equipo puede parecer diferente de la configuración de unidad mostrada anteriormente.

Para comprobar el tipo y tamaño de los dispositivos de almacenamiento instalados en el equipo, ejecute la Utilidad de Configuración.

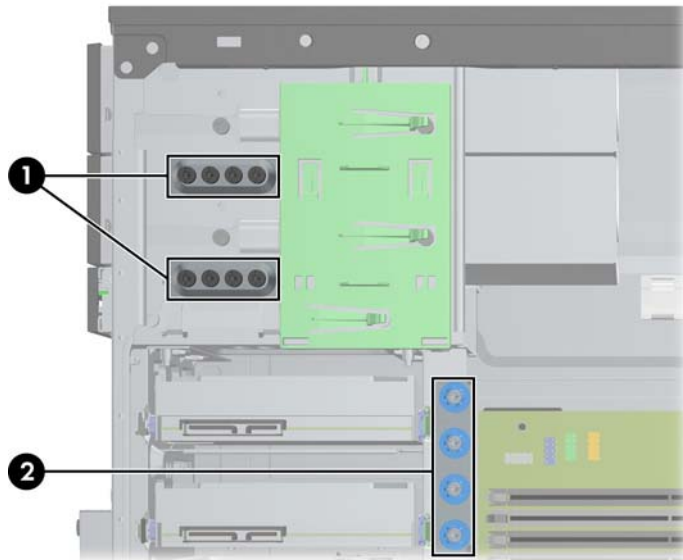
## Instalación y extracción de unidades

Cuando instale unidades, siga estas pautas:

- La unidad de disco duro primario Serial ATA (SATA) debe conectarse al conector primario SATA azul oscuro en la placa del sistema, rotulado SATA0. Si va a agregar una segunda unidad de disco duro, conéctela al conector blanco de la placa del sistema, rotulado SATA1.
- Conecte la primera unidad óptica SATA al conector SATA blanco de la placa del sistema, rotulado SATA2. Si va a agregar una segunda unidad óptica, conéctela al conector SATA negro de la placa del sistema, rotulado ESATA. Si el conector ESATA ya estuviera ocupado, conecte la segunda unidad óptica al conector blanco, rotulado SATA1.
- Conecte un cable adaptador eSATA opcional al conector SATA negro de la placa del sistema, rotulado ESATA.
- Conecte el cable USB del lector de tarjetas de multimedia al conector USB de la placa del sistema rotulado MEDIA.
- El cable de alimentación de las unidades ópticas SATA es un cable de dos cabezales, que se conecta a la placa de sistema dirigiendo el primer conector al compartimiento superior de 5,25 pulgadas y el segundo conector hacia el compartimiento inferior de 5,25 pulgadas.
- El cable de alimentación de las unidades de disco duro SATA es un cable de dos cabezales, que se conecta a la placa de sistema dirigiendo el primer conector al compartimiento inferior de 3,5 pulgadas y el segundo conector hacia el compartimiento superior de 3,5 pulgadas.
- El sistema no admite unidades ópticas ATA paralelas (PATA), ni unidades de disco duro PATA.
- Debe instalar los tornillos guía para asegurarse de que la unidad esté correctamente alineada en el compartimiento de la unidad y encajada en su lugar. HP suministra tornillos guía adicionales para los compartimientos para unidades (cuatro tornillos guía de montaje 6-32 y ocho tornillos guía métricos M3), instalados al costado de los compartimientos para unidades. Los tornillos de montaje aislantes 6-32 son requeridos para una unidad de disco duro secundaria. Todas las otras unidades (excepto la unidad de disco duro primaria) utilizan tornillos métricos M3. Los tornillos métricos suministrados por HP son negros, y los tornillos de montaje aislantes que HP provee son plateados y azules. Si está reemplazando la unidad de

disco duro primaria, debe extraer los cuatro tornillos guía de montaje 6-32 plateados y azules de la unidad de disco duro antigua e instalarlos en la nueva.

**Figura 2-16** Ubicación de los tornillos guía adicionales



No.	Tornillo guía	Dispositivo
1	Tornillos métricos M3 negros	Todas las unidades (excepto la unidades de disco duro)
2	Tornillos de montaje de aislamiento 6-32 plateados y azules	Unidad de disco duro secundaria

**⚠ PRECAUCIÓN:** Para evitar la pérdida de trabajo y daños al equipo o la unidad:

Si está insertando o extrayendo una unidad, cierre el sistema operativo en forma apropiada, apague el equipo y desenchufe el cable de alimentación. No extraiga ninguna unidad si el equipo está encendido o en el modo de espera.

Antes de manipular una unidad, asegúrese de no estar cargado de electricidad estática. Cuando manipule una unidad, no toque el conector. Para obtener más información acerca de cómo prevenir daños electrostáticos, consulte [Descarga electrostática en la página 90](#).

Manipule la unidad con cuidado; no la deje caer.

No utilice fuerza excesiva cuando inserte una unidad.

No exponga la unidad de disco duro a líquidos, temperaturas extremas o productos que tengan campos magnéticos, como monitores o altavoces.

Si es necesario enviar por correo una de las unidades, colóquela en un paquete de envío con acolchado de burbujas, o algún otro tipo de material de empaque de protección y ponga una etiqueta que diga "Frágil: Manipular con cuidado".

## Extracción de una unidad de 5,25 ó 3,5 pulgadas del compartimiento para unidades

**⚠ PRECAUCIÓN:** Todos los medios extraíbles deben retirarse de las unidades antes de extraer la unidad del equipo.

1. Extraiga/desacople todos los dispositivos de seguridad que eviten la apertura del equipo.
2. Extraiga toda la multimedia extraíble, como discos compactos o unidades flash USB del equipo.
3. Apague el equipo correctamente a través del sistema operativo, y luego todos los dispositivos externos.
4. Desconecte el cable de alimentación de la toma eléctrica de CA y desconecte todos los dispositivos externos.

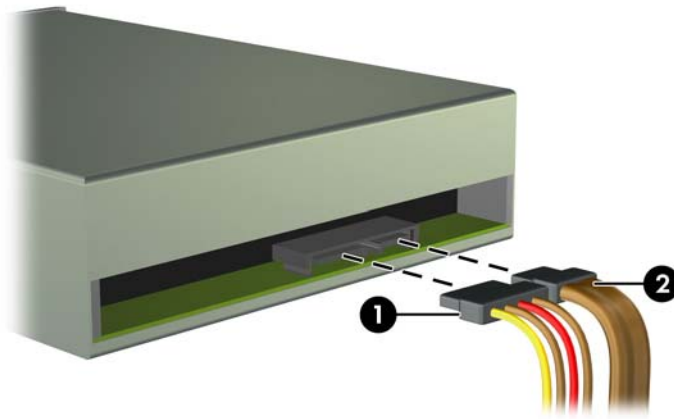
**⚠ PRECAUCIÓN:** Independiente del estado de alimentación, siempre existe voltaje aplicado a la placa del sistema, siempre y cuando el sistema esté conectado a una toma eléctrica de CA activa. Debe desconectar el cable de alimentación con el fin de evitar daños a los componentes internos del equipo.

5. Extraiga el panel de acceso y el panel frontal.
6. Desconecte los cables de la unidad, tal como lo indican las siguientes ilustraciones.

**⚠ PRECAUCIÓN:** Para evitar dañar el cable al retirarlo, tire de la lengüeta o del conector, pero no del cable en sí mismo.

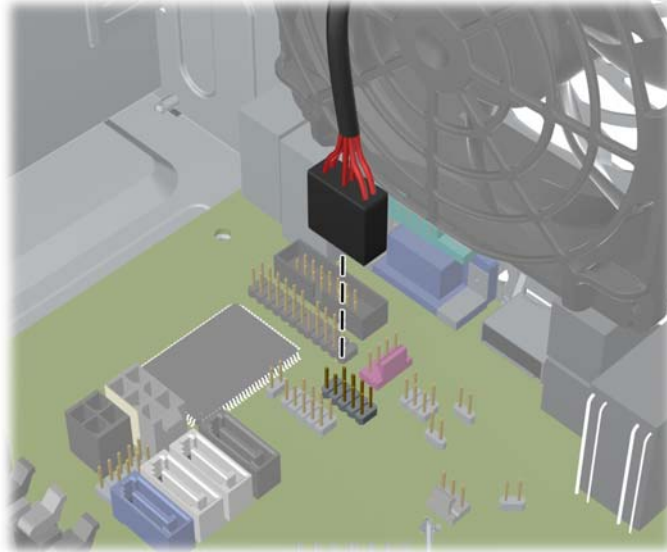
- a. Si está extrayendo una unidad óptica, desconecte el cable de alimentación (1) y el cable de datos (2) de la parte trasera de la unidad.

**Figura 2-17** Desconexión de los cables de la unidad óptica



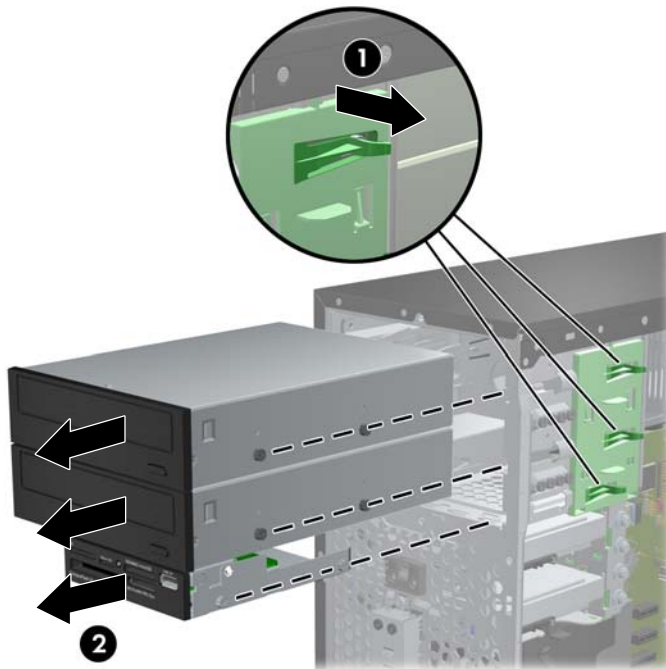
- b. Si está extrayendo un lector de tarjeta multimedia, desconecte el cable USB de la placa del sistema.

**Figura 2-18** Desconexión del cable USB del lector de tarjetas multimedia



- 7. Un soporte tipo pestillo con lengüetas asegura la unidad al compartimiento. Levante la lengüeta de liberación del pestillo (1) para la unidad correspondiente, y deslice la unidad fuera de su compartimiento (2).

**Figura 2-19** Extracción de unidades



## Instalación de una unidad de 5,25 ó 3,5 pulgadas en el compartimiento para unidades

1. Extraiga/desacople todos los dispositivos de seguridad que eviten la apertura del equipo.
2. Extraiga toda la multimedia extraíble, como discos compactos o unidades flash USB del equipo.
3. Apague el equipo correctamente a través del sistema operativo, y luego todos los dispositivos externos.
4. Desconecte el cable de alimentación de la toma eléctrica de CA y desconecte todos los dispositivos externos.

**⚠ PRECAUCIÓN:** Independiente del estado de alimentación, siempre existe voltaje aplicado a la placa del sistema, siempre y cuando el sistema esté conectado a una toma eléctrica de CA activa. Debe desconectar el cable de alimentación con el fin de evitar daños a los componentes internos del equipo.

5. Extraiga el panel de acceso del equipo.
6. Extraer el panel frontal. Si está instalando una unidad en un compartimiento protegido por una cubierta, extraiga el panel frontal y luego retire la cubierta. Consulte [Extracción de las cubiertas de unidad en la página 14](#) para obtener más información.
7. Instale cuatro tornillos guía métricos M3 en los orificios inferiores ubicados en cada lado de la unidad. HP le proporciona ocho tornillos guía métricos M3 adicionales en la parte frontal del chasis, debajo del panel frontal. Los tornillos guía métricos M3 son negros. Consulte [Instalación y extracción de unidades en la página 25](#) para obtener una ilustración de la ubicación de los tornillos guía métricos M3 adicionales.

**📝 NOTA:** Al reemplazar la unidad, transfiera los cuatro tornillos guía métricos M3 de la unidad antigua a la nueva.

**⚠ PRECAUCIÓN:** Utilice sólo los tornillos largos de 5 mm como tornillos guía. Tornillos más largos pueden dañar los componentes internos de la unidad.

**Figura 2-20** Instalación de tornillos guía (se muestra una unidad óptica)




8. Delice la unidad dentro del compartimiento, asegurándose de alinear los tornillos guía con las ranuras guía, hasta que la unidad encaje en su lugar.

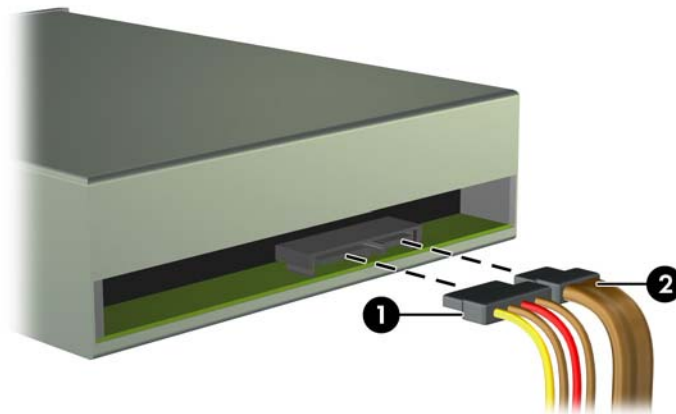
**Figura 2-21** Introducción de unidades en el compartimiento para unidades



9. Conecte los cables de alimentación y de datos a la unidad tal como lo indican las siguientes ilustraciones.
  - a. Si está instalando una unidad óptica, conecte el cable de alimentación (1) y el cable de datos (2) a la parte trasera de la unidad óptica.

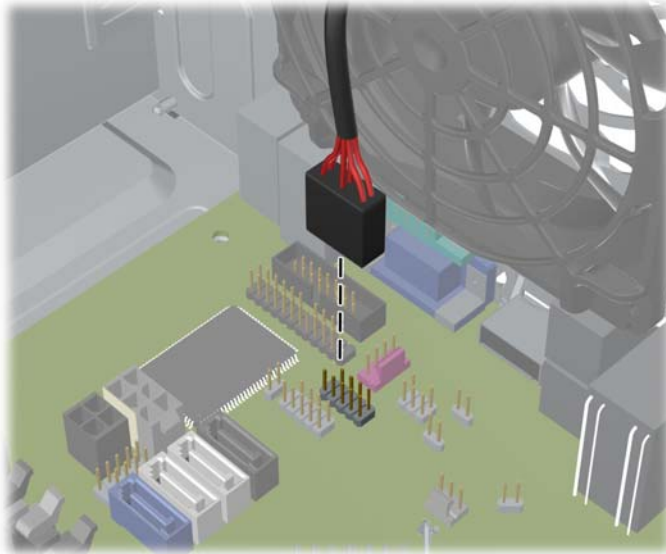
 **NOTA:** El cable de alimentación de la unidad óptica es un cable de dos cabezales, que se rutea desde la placa del sistema hacia la parte trasera del compartimiento para unidades ópticas.

**Figura 2-22** Conexión de los cables de la unidad óptica




- b. Si está instalando un lector de tarjetas multimedia, conecte el cable USB al conector USB de la placa del sistema, rotulado MEDIA.

**Figura 2-23** Conexión del cable USB del lector de tarjetas multimedia




10. Si está instalando una nueva unidad, conecte el extremo opuesto del cable de datos al conector apropiado en la placa del sistema.

 **NOTA:** Si va a instalar una nueva unidad óptica SATA, conecte el cable de datos de la primera unidad óptica al conector SATA color blanco de la placa del sistema, rotulado SATA2. Conecte el cable de datos de la segunda unidad óptica al conector SATA color negro de la placa del sistema, rotulado ESATA. Si el conector ESATA ya estuviera ocupado, conecte la segunda unidad óptica al conector blanco, rotulado SATA1.

Consulte [Conexiones de la placa del sistema en la página 16](#) para obtener una ilustración de los conectores de unidades en la placa del sistema.

11. Reinstale el panel frontal y el panel de acceso del equipo.
12. Reconecte el cable de alimentación y todos los dispositivos externos, luego encienda el equipo.
13. Bloquee todos los dispositivos de seguridad que fueron desactivados cuando el panel de acceso fue extraído.

## Extracción de una unidad de disco duro del compartimiento para unidades

 **NOTA:** Antes de extraer la unidad de disco duro antigua, asegúrese de hacer copias de seguridad de los datos de la unidad de disco duro antigua para poder transferir los datos a la nueva unidad de disco duro.

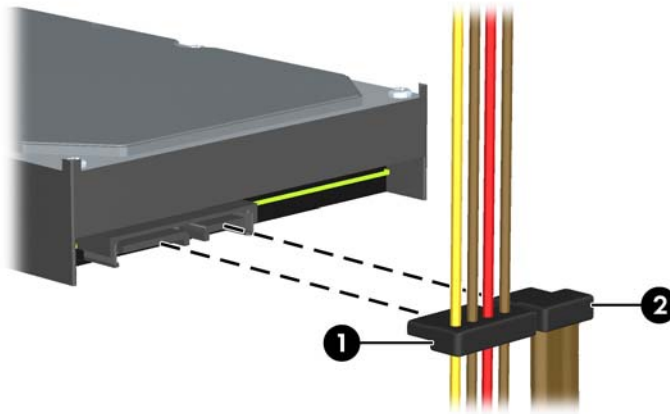
1. Extraiga/desacople todos los dispositivos de seguridad que eviten la apertura del equipo.
2. Extraiga toda la multimedia extraíble, como discos compactos o unidades flash USB del equipo.
3. Apague el equipo correctamente a través del sistema operativo, y luego todos los dispositivos externos.

- Desconecte el cable de alimentación de la toma eléctrica de CA y desconecte todos los dispositivos externos.

**PRECAUCIÓN:** Independiente del estado de alimentación, siempre existe voltaje aplicado a la placa del sistema, siempre y cuando el sistema esté conectado a una toma eléctrica de CA activa. Debe desconectar el cable de alimentación con el fin de evitar daños a los componentes internos del equipo.

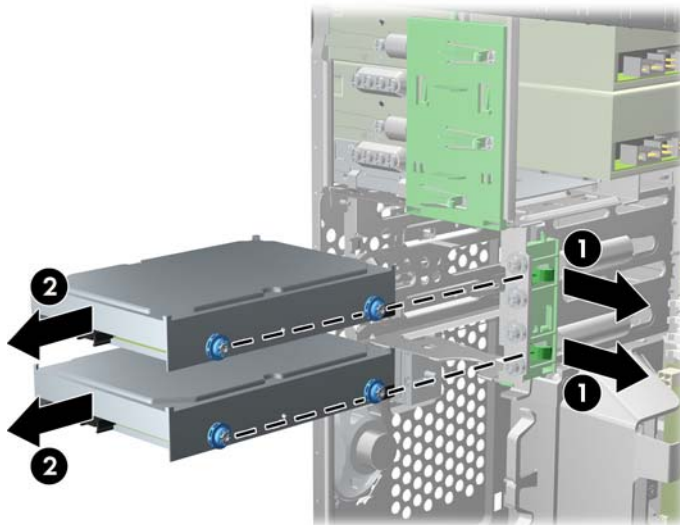
- Extraiga el panel de acceso del equipo.
- Desconecte el cable de alimentación (1) y el cable de datos (2) de la parte trasera de la unidad de disco duro.

**Figura 2-24** Desconexión de los cables de la unidad de disco duro



- Libere la unidad alejando de la unidad la lengüeta de liberación (1) y deslizando la unidad fuera del compartimiento (2).


**Figura 2-25** Extracción de una unidad de disco duro




- Extraiga los cuatro tornillos guía (dos de cada lado) de la unidad antigua. Necesitará estos tornillos para instalar una nueva unidad.




## Instalación de una unidad de disco duro en un compartimiento para unidades internas

 **NOTA:** El sistema no admite unidades de disco duro ATA paralelas (PATA).

1. Extraiga/desacople todos los dispositivos de seguridad que eviten la apertura del equipo.
2. Extraiga toda la multimedia extraíble, como discos compactos o unidades flash USB del equipo.
3. Apague el equipo correctamente a través del sistema operativo, y luego todos los dispositivos externos.
4. Desconecte el cable de alimentación de la toma eléctrica de CA y desconecte todos los dispositivos externos.

 **PRECAUCIÓN:** Independiente del estado de alimentación, siempre existe voltaje aplicado a la placa del sistema, siempre y cuando el sistema esté conectado a una toma eléctrica de CA activa. Debe desconectar el cable de alimentación con el fin de evitar daños a los componentes internos del equipo.

5. Retire el panel de acceso.
6. Instale los tornillos guía a los lados de la unidad. Si va a instalar una unidad de 2,5 pulgadas, debe instalarla en un soporte adaptador.

 **NOTA:** La unidad de disco duro utiliza tornillos guía de montaje aislantes 6-32. Puede encontrar cuatro tornillos guía adicionales instalados en el exterior de los compartimientos para unidades. Los tornillos guía de montaje aislantes provistos por HP son plateados y azules. Consulte [Instalación y extracción de unidades en la página 25](#) para obtener una ilustración de la ubicación de los tornillos guía de montaje 6-32 adicionales.

Si va a reinstalar una unidad, transfiera los tornillos guía de la unidad antigua a la nueva.

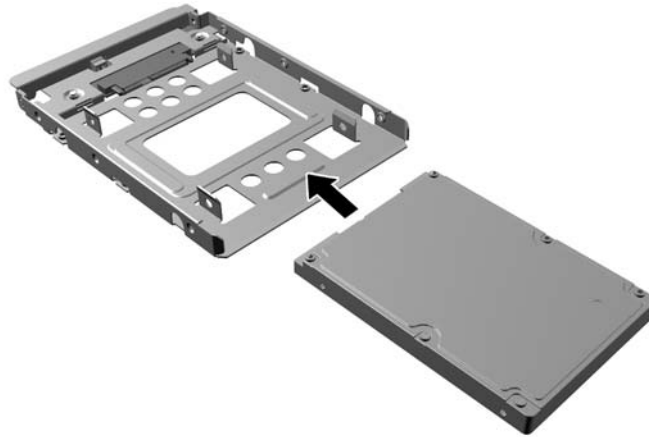
- Si va a instalar una unidad de disco duro de 3,5 pulgadas, coloque cuatro tornillos guía de montaje aislantes (dos a cada lado de la unidad).

**Figura 2-26** Instalación de los tornillos guía de montaje en una unidad de 3,5 pulgadas



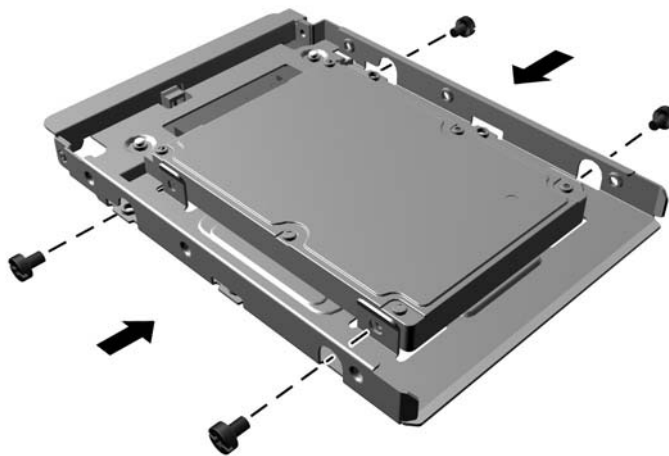
- Si va a instalar una unidad de disco duro de 2,5 pulgadas:
  - Deslice la unidad hacia el soporte del adaptador del compartimiento, asegúrese de que el conector en la unidad esté totalmente insertado en el conector del soporte del adaptador.

**Figura 2-27** Deslice la unidad de 2,5 pulgadas en el soporte del adaptador



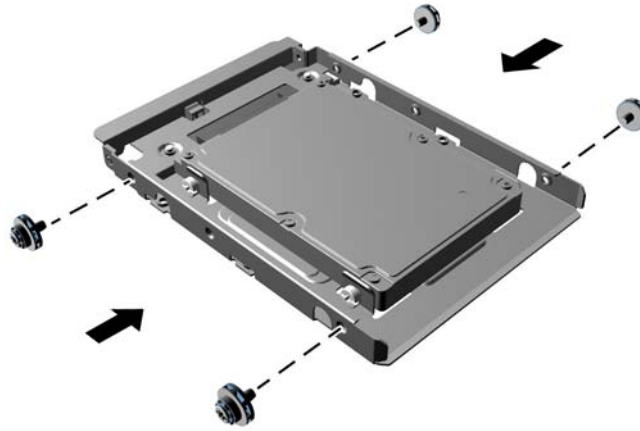
- Asegure la unidad al soporte del adaptador del compartimiento instalando cuatro tornillos negros M3 del soporte del adaptador a través de los lados del soporte hacia la unidad.

**Figura 2-28** Fijación de la unidad en el soporte del adaptador



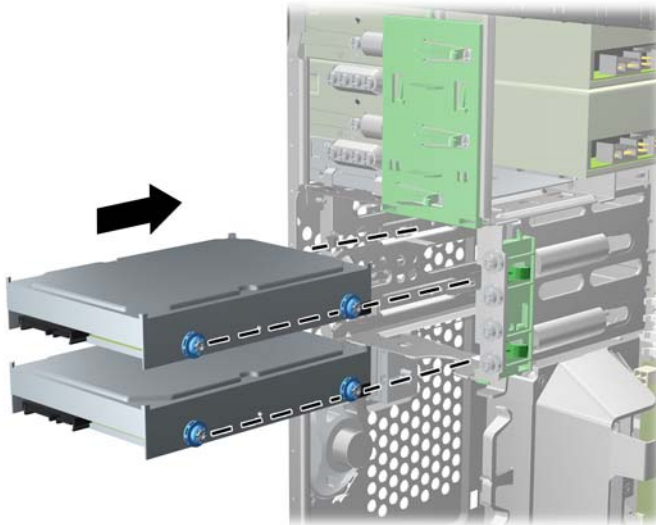
- Instale los cuatro tornillos guía de montaje 6-32 plateados y azules en el soporte del adaptador (dos a cada lado del soporte).

**Figura 2-29** Instalación de los tornillos guía de montaje en el soporte del adaptador




7. Deslice la unidad dentro del compartimiento, asegurándose de alinear los tornillos guía con las ranuras guía, hasta que la unidad encaje en su lugar. El compartimiento inferior corresponde a la unidad de disco duro primaria. El compartimiento superior es para una unidad de disco opcional.

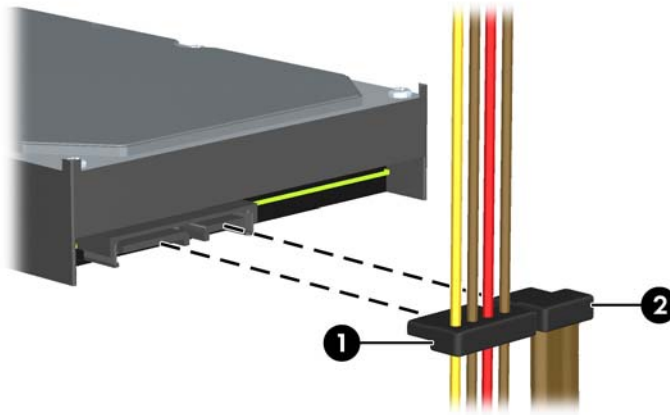
**Figura 2-30** Introducción de una unidad de disco duro en el compartimiento para unidades




8. Conecte el cable de alimentación (1) y el cable de datos (2) en la parte trasera de la unidad de disco duro.

 **NOTA:** El cable de alimentación de la unidad de disco duro es un cable de dos cabezales, que se rutea desde la placa del sistema hacia la parte trasera del compartimiento para unidades.

**Figura 2-31** Conexión de los cables de la unidad de disco duro



9. Si está instalando una nueva unidad, conecte el extremo opuesto del cable de datos al conector apropiado en la placa del sistema.

 **NOTA:** Si el sistema tiene solo una unidad de disco duro SATA, es necesario conectar el cable de datos de la unidad de disco duro al conector azul oscuro SATA para evitar problemas con el rendimiento de la unidad de disco duro. Si va a agregar una segunda unidad de disco duro, conecte el cable de datos en el conector blanco, rotulado SATA1.

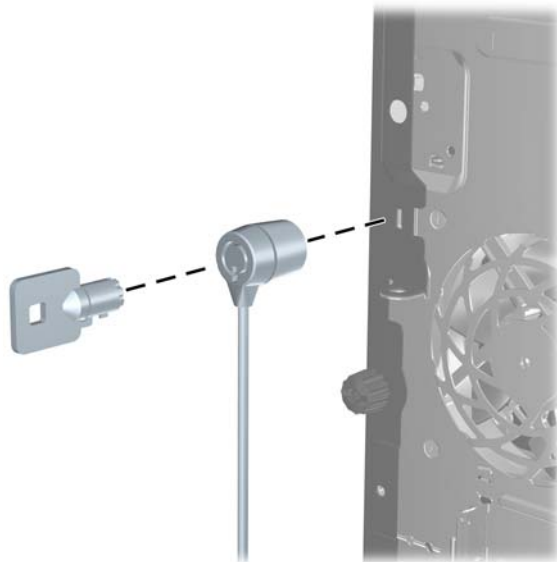
10. Pase los cables de alimentación y datos por el enrutador de cables.
11. Reinstale el panel de acceso del equipo.
12. Reconecte el cable de alimentación y todos los dispositivos externos, luego encienda el equipo.
13. Bloquee todos los dispositivos de seguridad que fueron desactivados cuando el panel de acceso fue extraído.

## Instalación de un bloqueo de seguridad

Los bloqueos de seguridad que se exhiben a continuación y en las páginas siguientes se pueden utilizar para asegurar el equipo.

## Cable de seguridad

Figura 2-32 Instalación de un bloqueo de cable



## Candado

Figura 2-33 Instalación de un candado



## Bloqueo de seguridad para HP Business PC

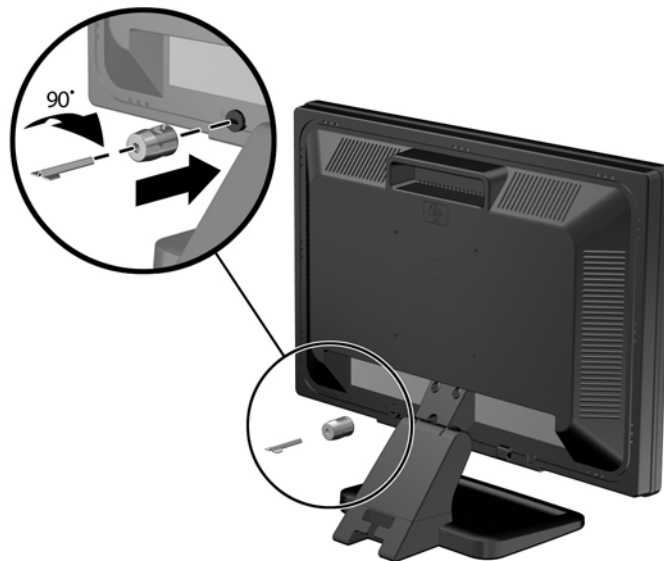
1. Apriete el cable de seguridad al enrollarlo alrededor de un objeto fijo.

**Figura 2-34** Acoplado del cable a un objeto fijo



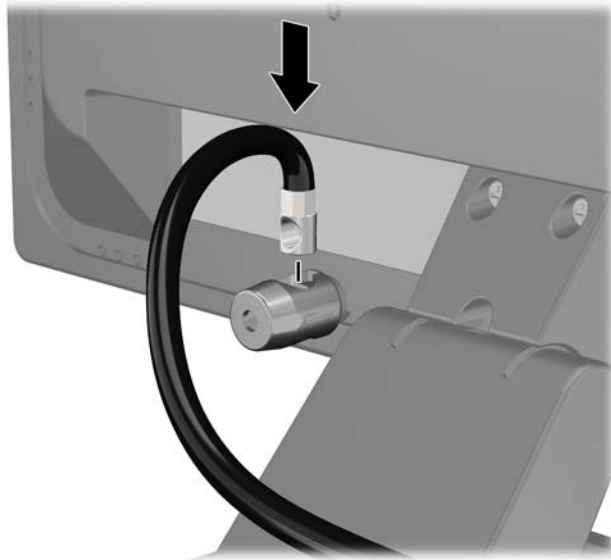
2. Inserte el cable de seguridad en la ranura para el cable de seguridad en la parte trasera del monitor, y fije el bloqueo al monitor insertando la llave en el orificio en la parte trasera del bloqueo, y girándola 90 grados.

**Figura 2-35** Instalación del cable de seguridad en el monitor



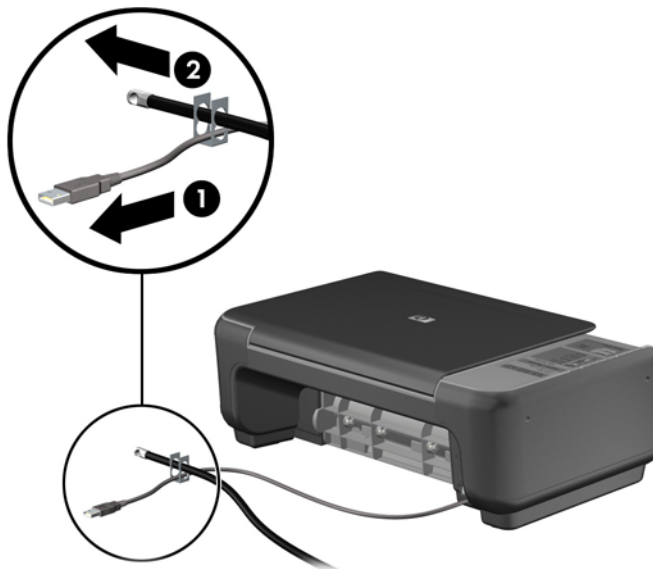
3. Deslice el cable de seguridad a través del orificio del cable de seguridad en la parte trasera del monitor.

**Figura 2-36** Fijación del monitor



4. Utilice el soporte que se suministra en el kit para asegurar otros dispositivos periféricos, colocando el cable del dispositivo en el centro del soporte (1), e insertando el cable de seguridad a través de uno de los orificios en el soporte (2). Utilice el orificio en el soporte que mejor fije el cable del dispositivo periférico.

**Figura 2-37** Fijación de dispositivos periféricos (se muestra la impresora)



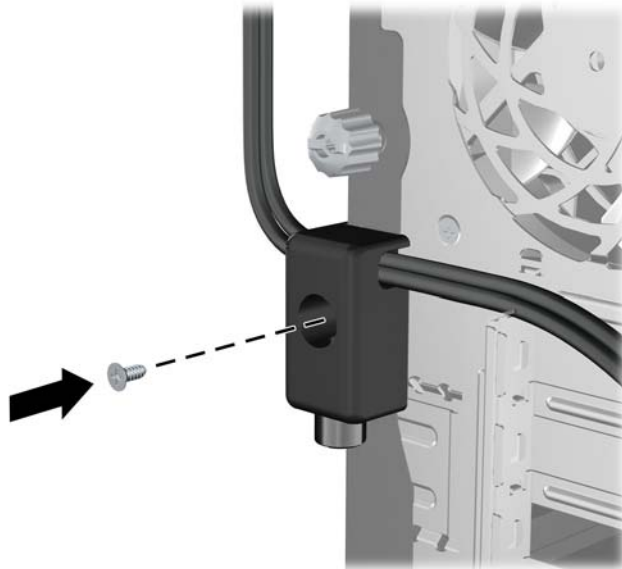
5. Pase los cables del teclado y del mouse a través del bloqueo de chasis del equipo.

**Figura 2-38** Enroscado de los cables del teclado y del mouse



6. Atornille el bloqueo al chasis en el orificio del tornillo de apriete manual utilizando el tornillo suministrado.

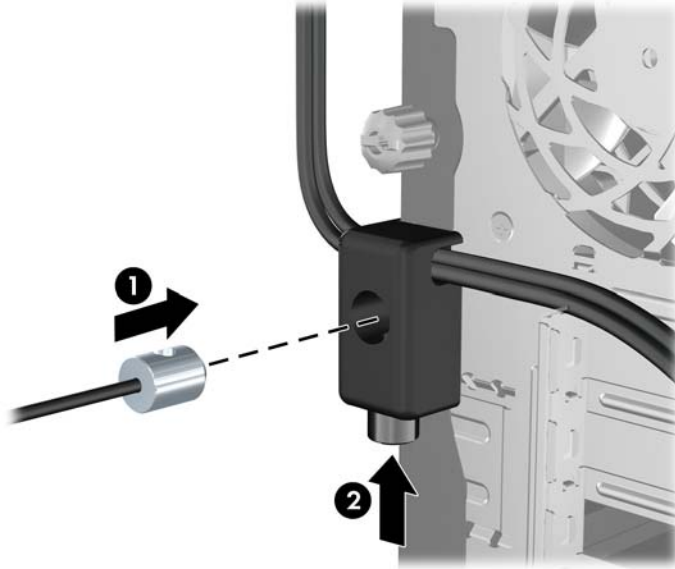
**Figura 2-39** Acoplado del bloqueo al chasis





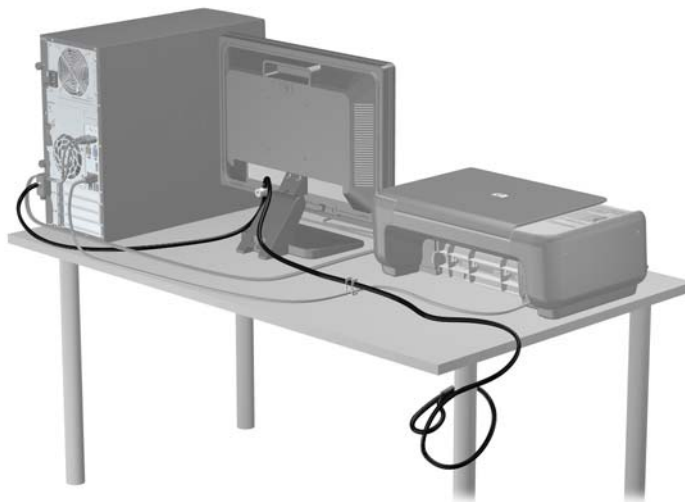
7. Inserte el extremo del cable de seguridad en el bloqueo (1) y presione el botón (2) para activar el bloqueo. Utilice la llave suministrada para desactivar el bloqueo.

**Figura 2-40** Activación del bloqueo



8. Cuando se finalice el procedimiento, todos los dispositivos en la estación de trabajo estarán protegidos.

**Figura 2-41** Estación de trabajo protegida



## Seguridad del panel frontal

El panel frontal puede asegurarse en su lugar instalando un tornillo de seguridad suministrado por HP. Para instalar el tornillo de seguridad:

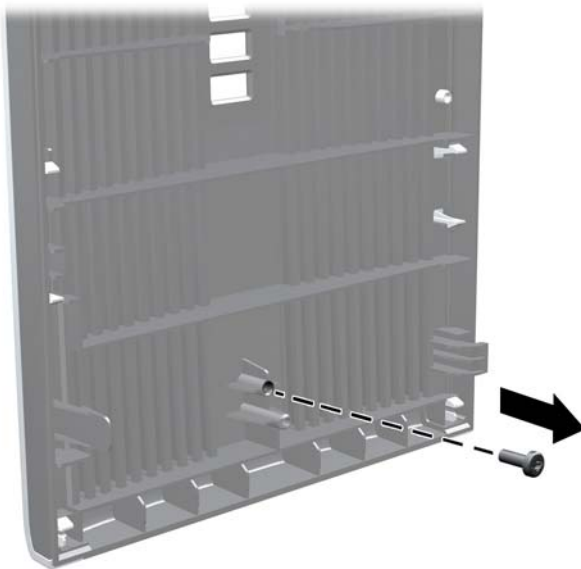
1. Extraiga/desacople todos los dispositivos de seguridad que eviten la apertura del equipo.
2. Extraiga toda la multimedia extraíble, como discos compactos o unidades flash USB del equipo.

3. Apague el equipo correctamente a través del sistema operativo, y luego todos los dispositivos externos.
4. Desconecte el cable de alimentación de la toma eléctrica de CA y desconecte todos los dispositivos externos.

**⚠ PRECAUCIÓN:** Independiente del estado de alimentación, siempre existe voltaje aplicado a la placa del sistema, siempre y cuando el sistema esté conectado a una toma eléctrica de CA activa. Debe desconectar el cable de alimentación con el fin de evitar daños a los componentes internos del equipo.

5. Extraiga el panel de acceso y el panel frontal.
6. Extraiga el tornillo de seguridad de la parte interna del panel frontal.

**Figura 2-42** Extracción del tornillo de seguridad del panel frontal



7. Reinstale el panel frontal.

8. Instale el tornillo pasándolo por dentro del frente del chasis e introduciéndolo en el panel frontal. El orificio se encuentra hacia la mitad del borde derecho del chasis, entre el compartimiento para la unidad de disco duro y el altavoz.

**Figura 2-43** Instalación del tornillo de seguridad en el panel frontal



9. Reinstale el panel de acceso.
10. Reconecte el cable de alimentación y encienda el equipo.
11. Bloquee todos los dispositivos de seguridad que fueron desactivados cuando el panel de acceso fue extraído.

---

# 3 Actualizaciones del hardware del equipo compacto (SFF)

## Recursos para mantenimiento y servicio

Este equipo contiene recursos que facilitan su actualización y servicio. No se necesitan herramientas para la mayoría de los procedimientos de instalación que se describen en este capítulo.

## Advertencias y precauciones

Antes de realizar las actualizaciones, asegúrese de leer cuidadosamente todas las instrucciones, precauciones y advertencias aplicables en esta guía.

---

**⚠ ¡ADVERTENCIA!** Para reducir el riesgo de lesiones corporales debido a choques eléctricos, superficies calientes o fuego:

Desconecte el cable de alimentación de la toma eléctrica de CA, y permita que los componentes internos del sistema se enfríen antes de tocarlos.

No enchufe conectores de teléfono ni de telecomunicaciones en los receptáculos del controlador de interfaz de red (NIC).

No deshabilite el enchufe de conexión a tierra del cable de alimentación. El enchufe de conexión a tierra es una medida de seguridad muy importante.

Enchufe el cable de alimentación a una toma eléctrica de CA con conexión a tierra que pueda alcanzar fácilmente en todo momento.

Para reducir el riesgo de lesiones graves, lea la *Guía de seguridad y ergonomía*. Esta guía describe la configuración apropiada de la estación de trabajo, la postura y los hábitos laborales y de salud recomendados para los usuarios de equipos, así como información importante sobre seguridad eléctrica y mecánica. Esta guía se encuentra en la web en <http://www.hp.com/ergo>.

**⚠ ¡ADVERTENCIA!** Piezas internas energizadas y con movimiento.

Desconecte alimentación al equipo antes de extraer el gabinete.

Reinstale y asegure el gabinete antes de re-energizar el equipo.

**⚠ PRECAUCIÓN:** La electricidad estática puede dañar los componentes electrónicos del equipo o los equipos opcionales. Antes de iniciar estos procedimientos, asegúrese de no estar cargado de electricidad estática tocando brevemente un objeto metálico conectado a tierra. Consulte [Descarga electrostática en la página 90](#) para obtener más información.

Cuando el equipo está enchufado a una fuente de alimentación de CA, siempre se aplica voltaje a la placa del sistema. Debe desconectar el cable de alimentación de la energía antes de abrir el equipo con el fin de evitar daños a componentes internos.

---

## Extracción del panel de acceso del equipo

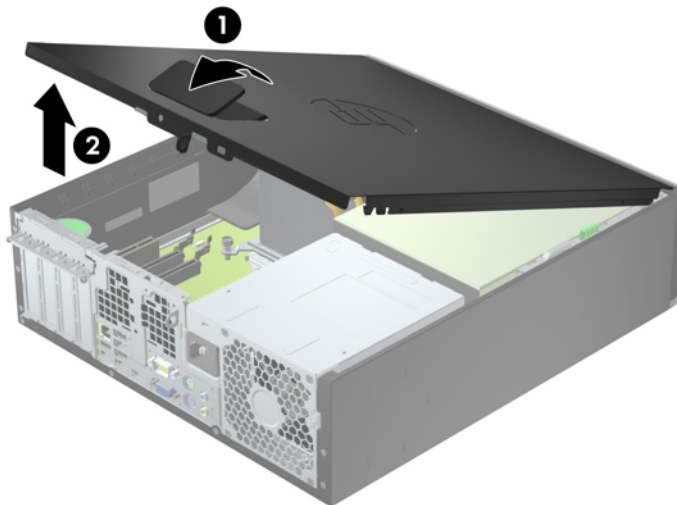
Para acceder los componentes internos, debe extraer el panel de acceso:

1. Extraiga/desacople todos los dispositivos de seguridad que eviten la apertura del equipo.
2. Extraiga toda la multimedia extraíble, como discos compactos o unidades flash USB del equipo.
3. Apague el equipo correctamente a través del sistema operativo, y luego todos los dispositivos externos.
4. Desconecte el cable de alimentación de la toma eléctrica de CA y desconecte todos los dispositivos externos.

**⚠ PRECAUCIÓN:** Independiente del estado de alimentación, siempre existe voltaje aplicado a la placa del sistema, siempre y cuando el sistema esté conectado a una toma eléctrica de CA activa. Debe desconectar el cable de alimentación con el fin de evitar daños a los componentes internos del equipo.

5. Si el equipo está en una base, retire el equipo de la base y colóquelo hacia abajo.
6. Levante el asa del panel de acceso (1), y luego extraiga el panel de acceso hacia fuera del equipo (2).

**Figura 3-1** Extracción del panel de acceso del equipo



## Reinstalación del panel de acceso del equipo

Deslice la lengüeta en la parte frontal final del panel de acceso debajo de la lengüeta en la parte frontal del chasis (1), después presione la parte trasera final del panel de acceso en la unidad para que se encaje en su lugar (2).

**Figura 3-2** Reinstalación del panel de acceso del equipo



## Extracción del panel frontal

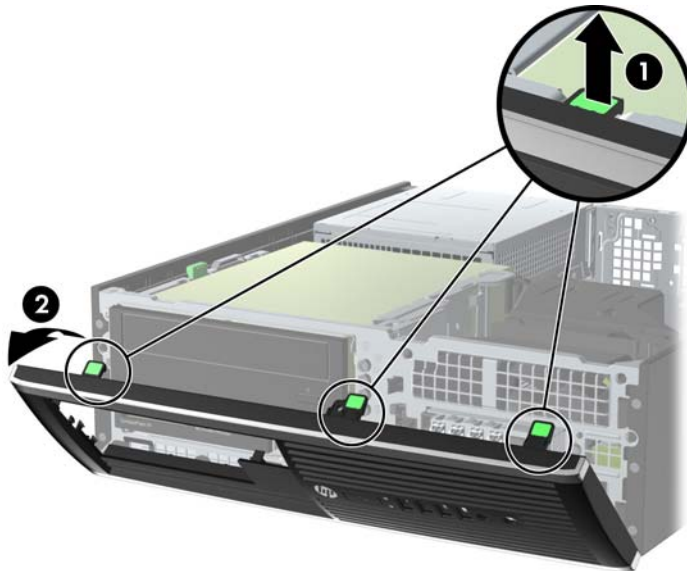
1. Extraiga/desacople todos los dispositivos de seguridad que eviten la apertura del equipo.
2. Extraiga toda la multimedia extraíble, como discos compactos o unidades flash USB del equipo.
3. Apague el equipo correctamente a través del sistema operativo, y luego todos los dispositivos externos.
4. Desconecte el cable de alimentación de la toma eléctrica de CA y desconecte todos los dispositivos externos.

**⚠ PRECAUCIÓN:** Independiente del estado de alimentación, siempre existe voltaje aplicado a la placa del sistema, siempre y cuando el sistema esté conectado a una toma eléctrica de CA activa. Debe desconectar el cable de alimentación con el fin de evitar daños a los componentes internos del equipo.

5. Si el equipo está en una base, retire el equipo de la base y colóquelo hacia abajo.
6. Extraiga el panel de acceso del equipo.

7. Levante las tres lengüetas de la parte lateral del panel frontal (1), luego gire el panel frontal hacia fuera del chasis (2).

**Figura 3-3** Extracción del panel frontal

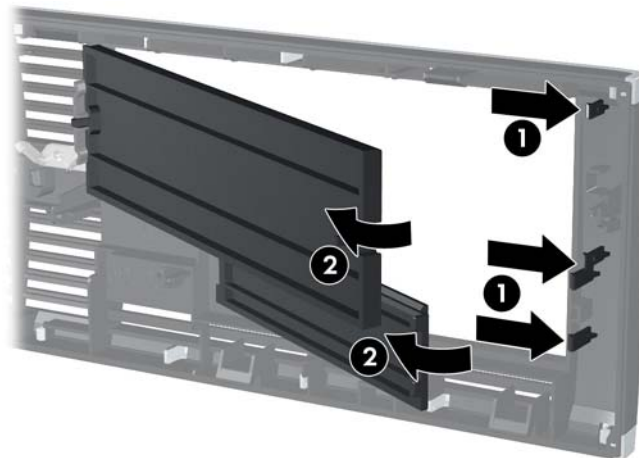


## Extracción de las cubiertas de unidad

Algunos modelos tienen cubiertas de unidad cubriendo los compartimientos para unidades de 3,5 pulgadas y de 5,25 pulgadas, que es necesario extraer antes de instalar una nueva unidad. Para extraer una cubierta de unidad:

1. Extraiga el panel de acceso y el panel frontal.
2. Para extraer una cubierta de unidad, empuje las dos lengüetas de retención que aseguran la cubierta de unidad en su lugar hacia el borde exterior derecho del panel frontal (1), y luego deslice la cubierta de unidad a la derecha para extraerla (2).

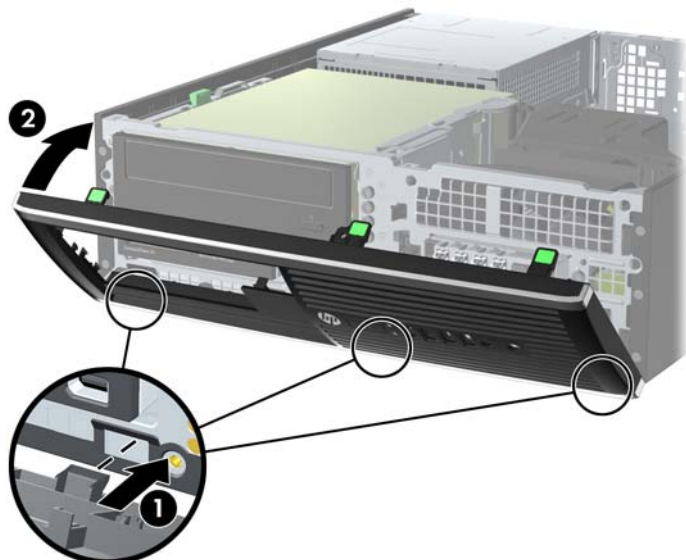
**Figura 3-4** Extracción de una cubierta de unidad



## Reinstalación del panel frontal

Inserte los tres ganchos en la parte lateral inferior del panel frontal en los orificios rectangulares del chasis (1), luego gire la parte superior del panel frontal en el chasis (2) y encájelo en su lugar.

**Figura 3-5** Reinstalación del panel frontal



## Cambio de la configuración de escritorio a torre

El equipo compacto puede utilizarse en una orientación de torre con una base para torre opcional que puede adquirirse de HP.

1. Extraiga/desacople todos los dispositivos de seguridad que eviten la apertura del equipo.
2. Extraiga toda la multimedia extraíble, como discos compactos o unidades flash USB del equipo.
3. Apague el equipo correctamente a través del sistema operativo, y luego todos los dispositivos externos.
4. Desconecte el cable de alimentación de la toma eléctrica de CA y desconecte todos los dispositivos externos.

**⚠ PRECAUCIÓN:** Independiente del estado de alimentación, siempre existe voltaje aplicado a la placa del sistema, siempre y cuando el sistema esté conectado a una toma eléctrica de CA activa. Debe desconectar el cable de alimentación con el fin de evitar daños a los componentes internos del equipo.



- Orienta el equipo de tal manera que su parte lateral derecha esté orientada hacia abajo, y coloque el equipo en la base opcional.

**Figura 3-6** Cambio de configuración de desktop para torre



**NOTA:** Para estabilizar el equipo en orientación de torre, HP recomienda que utilice la base de torre opcional.

- Reconecte el cable de alimentación y todos los dispositivos externos, luego encienda el equipo.

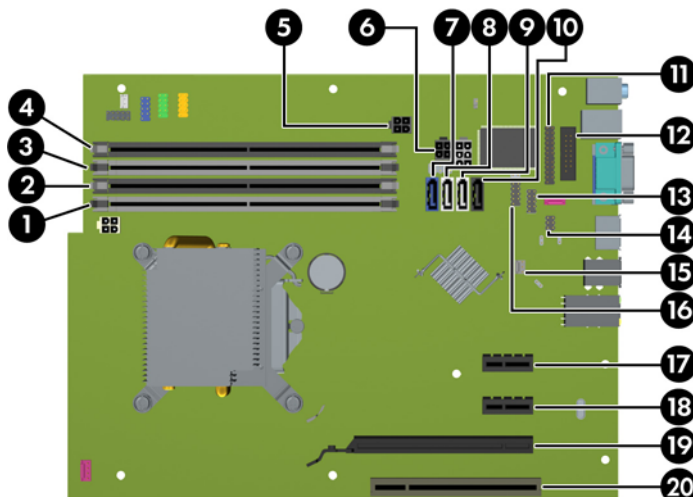
**NOTA:** Asegúrese de que dispone de por lo menos 10,2 cm (4 pulgadas) de espacio en todos los lados y libre de obstrucciones.

- Bloquee todos los dispositivos de seguridad que fueron desactivados cuando el panel de acceso fue extraído.

## Conexiones de la placa del sistema

Consulte la ilustración y la tabla siguientes para identificar los conectores de la placa del sistema correspondientes a su modelo.

**Figura 3-7** Conexiones de la placa del sistema



**Tabla 3-1 Conexiones de la placa del sistema**

No.	Conector de la placa del sistema	Etiqueta de la placa del sistema	Color	Componente
1	DIMM4 (Canal A)	DIMM4	blanco	Módulo de memoria
2	DIMM3 (Canal A)	DIMM3	negro	Módulo de memoria
3	DIMM2 (Canal B)	DIMM2	blanco	Módulo de memoria
4	DIMM1 (Canal B)	DIMM1	negro	Módulo de memoria
5	Botón de alimentación	SATAPWR1	negro	(No se usan)
6	Botón de alimentación	SATAPWR1	negro	Unidades de disco duro y unidades ópticas SATA
7	SATA 3.0	SATA0	azul oscuro	1ra. unidad de disco duro
8	SATA 2.0	SATA1	blanco	2da. unidad de disco duro, o 2da. unidad óptica si hay un cable adaptador eSATA
9	SATA 2.0	SATA2	blanco	1ra. unidad óptica
10	eSATA	ESATA	negro	Cable adaptador eSATA, o 2da. unidad óptica
11	Puerto paralelo	PAR	negro	Puerto paralelo
12	Puerto en serie	COMB	negro	Puerto en serie
13	USB	MEDIA	negro	Dispositivo USB, como un lector de tarjetas multimedia
14	Traba de cubierta	HLCK	negro	Traba de cubierta
15	USB	MEDIA2	negro	Dispositivo USB, como un lector de tarjetas multimedia
16	Sensor de cubierta	HSENSE	blanco	Sensor de cubierta
17	PCI Express x1	X1PCIEXP1	negro	Tarjeta de expansión
18	PCI Express x1	X4PCIEXP	negro	Tarjeta de expansión
19	PCI Express x16	X16PCIEXP	negro	Tarjeta de expansión
20	PCI	PCI	blanco	Tarjeta de expansión


## Instalación de memoria adicional

El equipo incluye módulos de memoria doble en línea (DIMM) de memoria de acceso aleatorio sincrónica y dinámica de doble velocidad de datos 3 (DDR3-SDRAM).

### DIMM

Los socket de memoria de la placa del sistema se pueden completar con hasta cuatro DIMM estándares del sector. Estos socket de memoria incluyen por lo menos un DIMM de memoria preinstalado. Para lograr el máximo soporte de memoria, usted puede completar la placa del sistema con hasta 16 GB de memoria configurados en el modo de canal doble de alto rendimiento.

## DIMM DDR3-SDRAM

 **PRECAUCIÓN:** Este producto NO admite memoria DDR3 Ultra Low Voltage (DDR3U). El procesador no es compatible con la memoria DDR3U y si usted conecta memoria DDR3U a la placa del sistema, puede generar un daño al DIMM o provocar un funcionamiento erróneo del sistema.

Para obtener un funcionamiento adecuado del sistema, los DIMM DDR3-SDRAM deben ser:


- 240 clavijas estándar del sector
- sin búfer no ECC PC3-12800 compatible con DDR3-1600 MHz
- DIMM DDR3-SDRAM de 1,5 voltios

Los DIMM DDR3-SDRAM deben también:

- admite latencia CAS 11 DDR3 1600 MHz (tiempo de ejecución 11-11-11)
- contener la información obligatoria JEDEC SPD

Además, el equipo admite:

- Tecnologías de memoria de 512 Mbits, 1 Gbit y 2 Gbit no ECC
- DIMM de un solo canal y doble canal
- DIMMs fabricados con dispositivos DDR x8 y x16; No admite DIMMs fabricados con x4 SDRAM

 **NOTA:** El sistema no se funcionará adecuadamente si utiliza módulos DIMM no admitidos.

## Completando sockets DIMM

Existen cuatro socket DIMM en la placa del sistema, con dos socket por canal. Los socket son denominados DIMM1, DIMM2, DIMM3 y DIMM4. Los socket DIMM1 y DIMM2 funcionan en el canal de memoria B. Los socket DIMM3 y DIMM4 funcionan en el canal de memoria A.

El sistema funcionará automáticamente en el modo de un solo canal, modo de canal doble o el modo flex, según como los DIMM son instalados.

- El sistema funcionará en el modo de un solo canal si los socket DIMM son completados en un solo canal.
- El sistema funcionará en el modo de canal doble de alto rendimiento si la capacidad de memoria total de los DIMM en el canal A es igual a la capacidad de memoria total de los DIMM en el canal B. La tecnología y el ancho del dispositivo pueden variar entre canales. Por ejemplo, si el canal A se completa con dos DIMM de 1 GB y el canal B con un DIMM de 2 GB, el sistema funcionará en el modo de doble canal.
- El sistema funcionará en el modo flex si la capacidad de memoria total de los DIMM en el canal A no es igual a la capacidad de memoria total de los DIMM en el canal B. En el modo flex, el canal ocupado con la menor cantidad de memoria describe la cantidad total de memoria asignada al doble canal y el resto es asignado al canal único. Para obtener una óptima velocidad, los canales deben ser equilibrados de modo que se distribuya la mayor cantidad de memoria entre los dos canales. Si un canal tiene más memoria que el otro, el que tiene mayor cantidad debe asignarse al canal A. Por ejemplo, si está completando los socket con un DIMM de 2 GB, y tres con DIMM de 1 GB, el canal A debe completarse con la DIMM de 2 GB y un DIMM de 1 GB, y el canal B debe completarse con dos DIMM de 1 GB. Con esta configuración, 4 GB serán ejecutados como doble canal y 1 GB como un único canal.
- En cualquier modo, la velocidad de operación máxima es determinada por el DIMM más lento en el sistema.

## Instalación de DIMM

---

**⚠ PRECAUCIÓN:** Debe desconectar el cable de alimentación y esperar aproximadamente 30 segundos para extraer la energía residual antes de agregar o extraer módulos de memoria. Está encendido o no, siempre hay voltaje aplicado a los módulos de memoria, si el equipo está conectado a una toma eléctrica de CA. Agregar o extraer módulos de memoria mientras hay voltaje puede causar daños irreparables a los módulos de memoria o a la placa del sistema.

Los sockets de los módulos de memoria tienen contactos metálicos dorados. Al actualizar la memoria, es importante utilizar módulos de memoria con contactos metálicos dorados para prevenir la corrosión y oxidación causados por el uso de metales incompatibles que entren en contacto.

La electricidad estática puede dañar los componentes electrónicos del equipo o las tarjetas opcionales. Antes de iniciar estos procedimientos, asegúrese de no estar cargado de electricidad estática tocando brevemente un objeto metálico conectado a tierra. Para obtener más información, consulte [Descarga electrostática en la página 90](#).

Al manipular un módulo de memoria, asegúrese de no tocar ninguno de sus contactos. Si lo hace, puede dañar el módulo.

---

1. Extraiga/desacople todos los dispositivos de seguridad que eviten la apertura del equipo.
2. Extraiga toda la multimedia extraíble, como discos compactos o unidades flash USB del equipo.
3. Apague el equipo correctamente a través del sistema operativo, y luego todos los dispositivos externos.
4. Desconecte el cable de alimentación de la toma eléctrica de CA y desconecte todos los dispositivos externos.

---

**⚠ PRECAUCIÓN:** Debe desconectar el cable de alimentación y esperar aproximadamente 30 segundos para extraer la energía residual antes de agregar o extraer módulos de memoria. Está encendido o no, siempre hay voltaje aplicado a los módulos de memoria, si el equipo está conectado a una toma eléctrica de CA. Agregar o extraer módulos de memoria mientras hay voltaje puede causar daños irreparables a los módulos de memoria o a la placa del sistema.

---

5. Si el equipo está sobre una base, extraiga el equipo de la base.
6. Extraiga el panel de acceso del equipo.

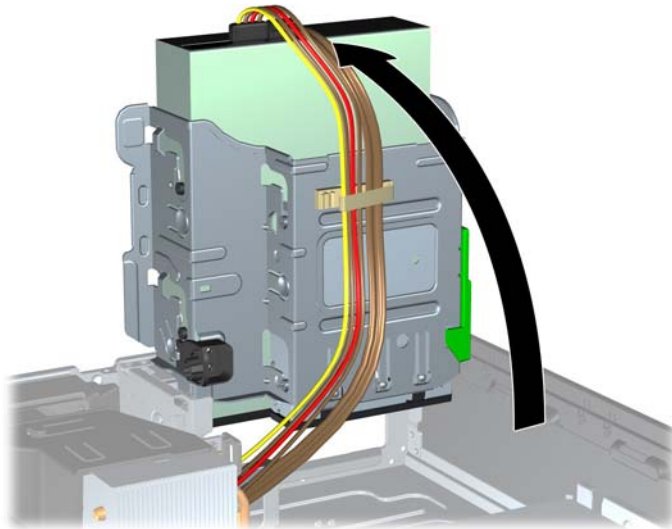
---

**⚠ ¡ADVERTENCIA!** Para reducir el riesgo de lesiones corporales al tocar superficies calientes, permita que los componentes internos del sistema se enfríen antes de tocarlos.

---

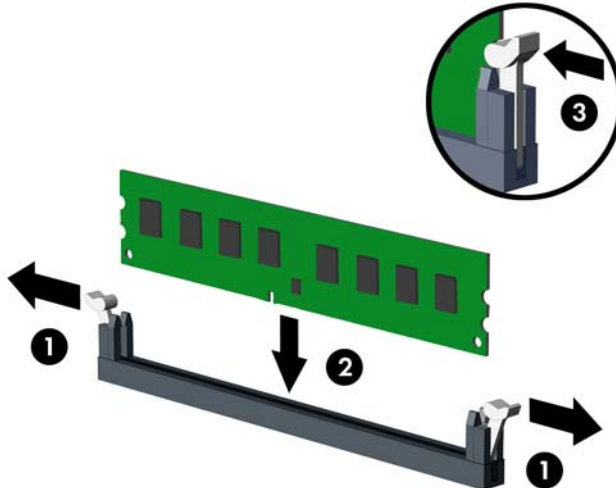
7. Gire hacia arriba el compartimiento de la unidad interna para acceder los socket de los módulos de memoria en la placa del sistema.

**Figura 3-8** Giro del compartimiento para unidades a la posición vertical



8. Abra ambos pestillos del socket del módulo de memoria (1), e inserte el módulo de memoria en el socket (2).

**Figura 3-9** Instalación de DIMM



**NOTA:** El módulo de memoria se puede instalar de una sola manera. Haga coincidir la muesca del módulo con la lengüeta del socket de memoria.

Ocupe los sockets DIMM negros antes que los sockets DIMM blancos.

Para obtener un rendimiento máximo, ocupe los sockets de modo que la capacidad de memoria se distribuya lo más uniformemente posible entre el canal A y el canal B. Consulte [Completando sockets DIMM en la página 51](#) para obtener más información.

9. Presione el módulo en el socket, asegurándose de que esté totalmente insertado y debidamente encajado. Asegúrese que los retenes estén en la posición de cierre (3).
10. Repita los pasos 8 y 9 para instalar todos los módulos adicionales.
11. Reinstale el panel de acceso.
12. Si el equipo estaba sobre una base, reinstale la base.
13. Reconecte el cable de alimentación y encienda el equipo.
14. Bloquee todos los dispositivos de seguridad que fueron desactivados cuando el panel de acceso fue extraído.

El equipo reconoce automáticamente la memoria adicional la próxima vez que lo encienda.

## Extracción o instalación de una tarjeta de expansión

El equipo tiene una ranura de expansión PCI, dos ranuras de expansión PCI Express x1 y una ranura de expansión PCI Express x16.



**NOTA:** Las ranuras PCI y PCI Express sólo admiten tarjetas de expansión de bajo perfil.

Puede instalar tarjetas de expansión PCI Express x1, x4, x8, ó x16 en la ranura PCI Express x16.

Para extraer, sustituir o agregar una tarjeta de expansión:

1. Extraiga/desacople todos los dispositivos de seguridad que eviten la apertura del equipo.
2. Extraiga toda la multimedia extraíble, como discos compactos o unidades flash USB del equipo.
3. Apague el equipo correctamente a través del sistema operativo, y luego todos los dispositivos externos.
4. Desconecte el cable de alimentación de la toma eléctrica de CA y desconecte todos los dispositivos externos.



**PRECAUCIÓN:** Independiente del estado de alimentación, siempre existe voltaje aplicado a la placa del sistema, siempre y cuando el sistema esté conectado a una toma eléctrica de CA activa. Debe desconectar el cable de alimentación con el fin de evitar daños a los componentes internos del equipo.


5. Si el equipo está sobre una base, extraiga el equipo de la base.
6. Extraiga el panel de acceso del equipo.
7. Ubique el socket vacío correcto en la placa del sistema y la ranura de expansión correspondiente en la parte trasera del chasis del equipo.

8. Suelte el pestillo de retención de la cubierta de ranura que fija las cubiertas de las ranuras PCI levantando la lengüeta verde en el pestillo y girándola para la posición de abierto.

**Figura 3-10** Apertura del pestillo de la ranura de expansión

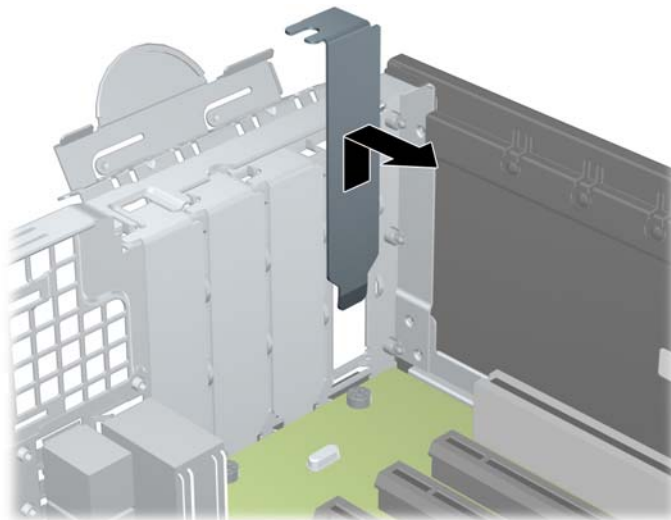


9. Antes de instalar una tarjeta de expansión, extraiga la cubierta de ranura de expansión o la tarjeta de expansión existente.

 **NOTA:** Antes de extraer una tarjeta de expansión instalada, desconecte todos los cables que puedan estar conectados en la tarjeta de expansión.

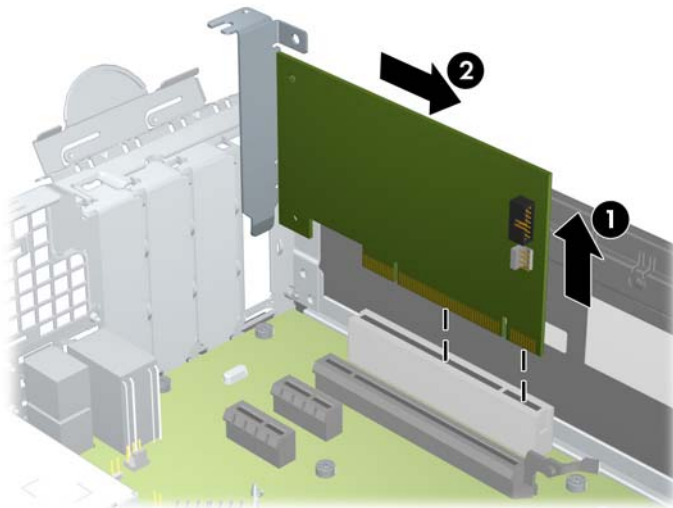
- a. Si está instalando una tarjeta de expansión en un socket vacío, extraiga la cubierta de la ranura de expansión correspondiente en la parte trasera del chasis. Levante la cubierta de la ranura verticalmente, y luego extráigala del interior del chasis.

**Figura 3-11** Extracción de la cubierta de la ranura de expansión



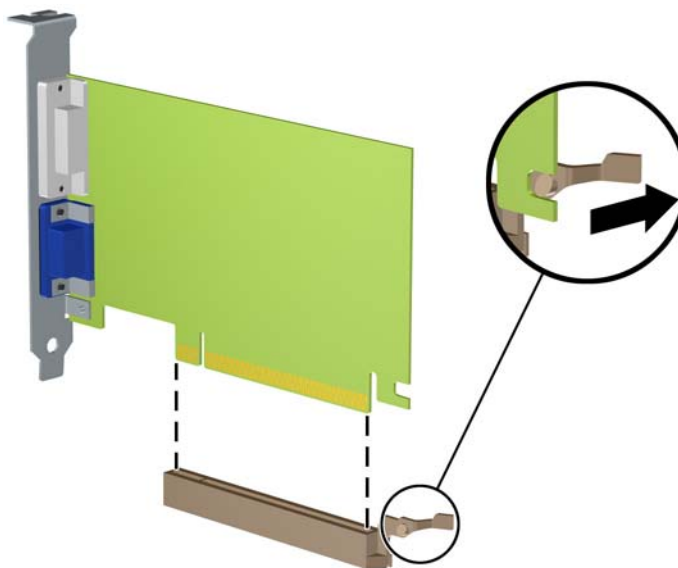
- b. Si está extrayendo una tarjeta PCI estándar o una PCI Express x1, sostenga la tarjeta de cada extremo, y muévala cuidadosamente de un lado a otro hasta que los conectores salgan del socket. Tire la tarjeta de expansión directamente hacia arriba del socket (1) y extráigala del interior del chasis para liberarla de la estructura del chasis (2). Asegúrese de no rozar la tarjeta contra los otros componentes.

**Figura 3-12** Extracción de la tarjeta de expansión PCI estándar



- c. Si va a extraer una tarjeta PCI Express x16, aleje de la tarjeta el brazo de retención ubicado en la parte trasera del socket de expansión y cuidadosamente mueva la tarjeta hacia adelante y hacia atrás hasta que los conectores sean liberados del socket. Tire la tarjeta de expansión directamente hacia arriba del socket y extráigala del interior del chasis para liberarla de la estructura del chasis. Asegúrese de no rozar la tarjeta contra los otros componentes.

**Figura 3-13** Extracción de una tarjeta de expansión PCI Express x16



10. Guarde la tarjeta extraída en un estuche antiestático.

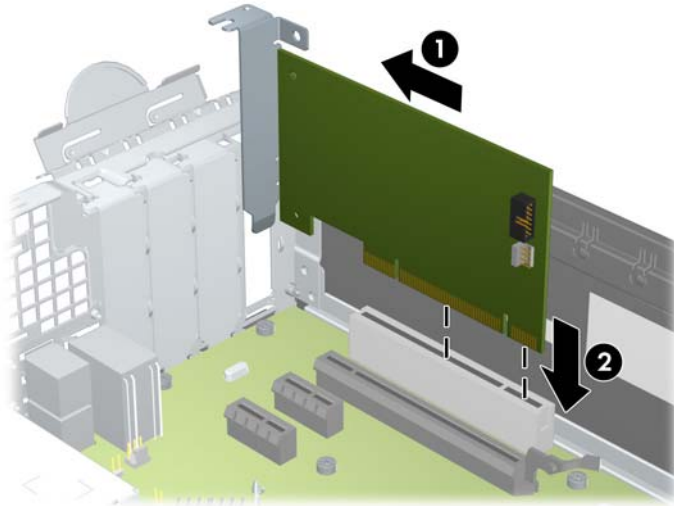


11. Si no está instalando una tarjeta de expansión nueva, instale una cubierta para ranura de expansión para cerrar la ranura abierta.

**⚠ PRECAUCIÓN:** Después de extraer la tarjeta de expansión, debe reemplazarla con una tarjeta nueva o una cubierta para ranura de expansión para proporcionar enfriamiento adecuado de los componentes internos durante funcionamiento.

12. Para instalar una tarjeta de expansión nueva, sostenga esta tarjeta sobre la ranura de expansión de la placa del sistema y muévala hacia la parte trasera del chasis (1) para que el soporte de la tarjeta esté alineado con la ranura abierta en la parte trasera del chasis. Presione la tarjeta hacia la ranura de expansión de la placa del sistema (2).

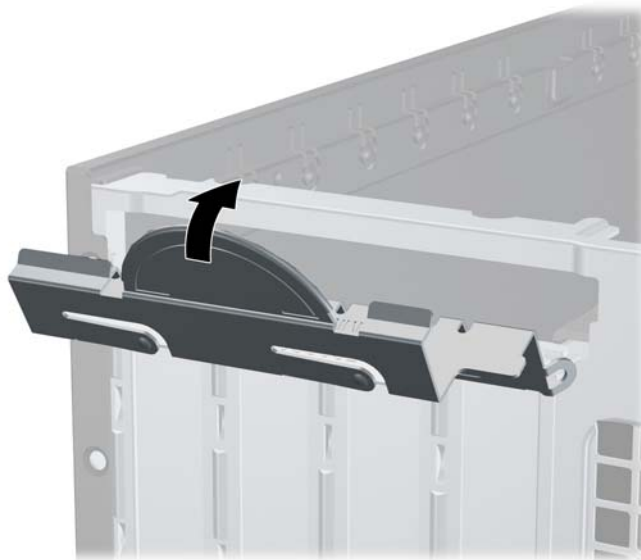
**Figura 3-14** Instalación de una tarjeta de expansión



**📝 NOTA:** Al instalar una tarjeta de expansión, presione firmemente la tarjeta para que todo el conector se encaje correctamente en la ranura de la tarjeta de expansión.

13. Gire el retén de la cubierta de la ranura hacia atrás en la posición correcta para fijar la tarjeta de expansión.

**Figura 3-15** Cierre del pestillo de la ranura de expansión



14. Conecte los cables externos en la tarjeta instalada, si es necesario. Conecte los cables internos en la placa del sistema, si es necesario.
15. Reinstale el panel de acceso del equipo.
16. Si el equipo estaba sobre una base, reinstale la base.
17. Reconecte el cable de alimentación y encienda el equipo.
18. Bloquee todos los dispositivos de seguridad que fueron desactivados cuando el panel de acceso fue extraído.
19. Reconfigure el equipo, si es necesario.

## Posiciones de las unidades

Figura 3-16 Posiciones de las unidades

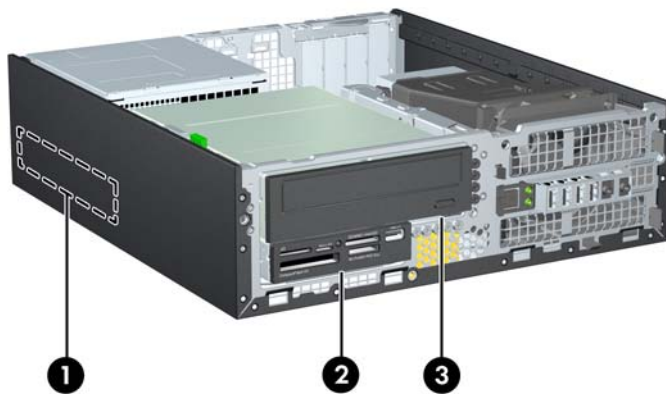


Tabla 3-2 Posiciones de las unidades

1	Compartimiento para unidades disco duro internas de 3,5 pulgadas
2	Compartimiento para unidades de 3,5 pulgadas opcionales (se muestra lector de tarjetas multimedia)
3	Compartimiento para unidades de 5,25 pulgadas opcionales (se muestra unidad óptica)

**NOTA:** La configuración de la unidad en su equipo puede parecer diferente de la configuración de unidad mostrada anteriormente.

Para comprobar el tipo y tamaño de los dispositivos de almacenamiento instalados en el equipo, ejecute la Utilidad de Configuración.

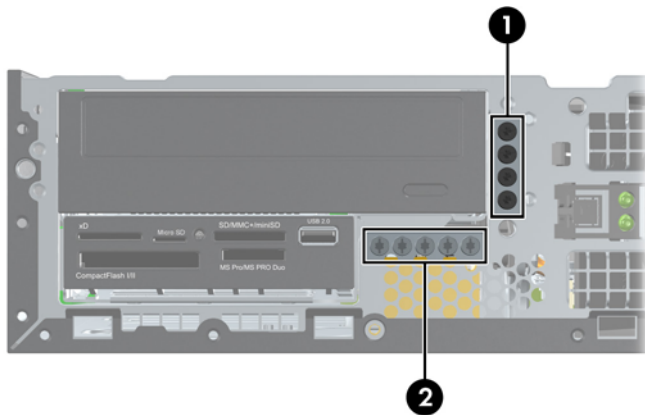
## Instalación y extracción de unidades

Cuando instale unidades, siga estas pautas:

- La unidad de disco duro primario Serial ATA (SATA) debe conectarse al conector primario SATA azul oscuro en la placa del sistema, rotulado SATA0. Si va a agregar una segunda unidad de disco duro, conéctela al conector blanco de la placa del sistema, rotulado SATA1.
- Conecte la unidad óptica SATA al conector blanco SATA de la placa del sistema rotulado SATA2.

- Conecte un cable adaptador eSATA opcional al conector SATA negro de la placa del sistema, rotulado ESATA.
- Conecte el cable USB del lector de tarjetas de multimedia al conector USB de la placa del sistema rotulado MEDIA.
- El cable de alimentación para unidades SATA, es un cable de tres cabezales que se conecta en la placa del sistema, haciendo ruteo del primer conector hacia la parte trasera de la unidad de disco duro, haciendo ruteo del segundo conector hacia la parte trasera de la unidad de 3,5 pulgadas, haciendo ruteo del tercer conector hacia la parte trasera de la unidad óptica de 5,25 pulgadas.
- El sistema no admite unidades ópticas ATA paralelas (PATA), ni unidades de disco duro PATA.
- Debe instalar los tornillos guía para asegurarse de que la unidad esté correctamente alineada en el compartimiento de la unidad y encajada en su lugar. HP le suministra tornillos guía adicionales para los compartimientos para unidades (cinco tornillos 6-32 estándar y cuatro tornillos métricos M3), ubicados en la parte frontal del chasis, debajo del panel frontal. Los tornillos 6-32 estándar son requeridos para una unidad de disco duro secundaria. Todas las otras unidades (excepto la unidad de disco duro primaria) utilizan tornillos métricos M3. Los tornillos métricos suministrados por HP son negros, y los tornillos estándar son plateados. Si está reemplazando la unidad de disco duro primaria, debe extraer los cuatro tornillos guía de montaje 6-32 plateados y azules de la unidad de disco duro antigua e instalarlos en la nueva.

**Figura 3-17** Ubicación de los tornillos guía adicionales



No.	Tornillo guía	Dispositivo
1	Tornillos métricos M3 negros	Todas las unidades (excepto la unidades de disco duro primaria y secundaria)
2	Tornillos 6-32 estándar plateados	Unidad de disco duro secundaria

Existe un total de cinco tornillos adicionales 6-32 estándar plateados. Cuatro se utilizan como tornillos guía para una unidad de disco duro secundaria. El quinto tornillo se utiliza para asegurar el panel frontal (consulte [Seguridad del panel frontal en la página 77](#) para obtener más información).

---

**⚠ PRECAUCIÓN:** Para evitar la pérdida de trabajo y daños al equipo o la unidad:

Si está insertando o extrayendo una unidad, cierre el sistema operativo en forma apropiada, apague el equipo y desenchufe el cable de alimentación. No extraiga ninguna unidad si el equipo está encendido o en el modo de espera.

Antes de manipular una unidad, asegúrese de no estar cargado de electricidad estática. Cuando manipule una unidad, no toque el conector. Para obtener más información acerca de cómo prevenir daños electrostáticos, consulte [Descarga electrostática en la página 90](#).

Manipule la unidad con cuidado; no la deje caer.

No utilice fuerza excesiva cuando inserte una unidad.

No exponga la unidad de disco duro a líquidos, temperaturas extremas o productos que tengan campos magnéticos, como monitores o altavoces.

Si es necesario enviar por correo una de las unidades, colóquela en un paquete de envío con acolchado de burbujas, o algún otro tipo de material de empaque de protección y ponga una etiqueta que diga "Fragil: Manipular con cuidado".

---

## Extracción de una unidad de 5,25 pulgadas de un compartimiento para unidades

---

**⚠ PRECAUCIÓN:** Todos los medios extraíbles deben retirarse de las unidades antes de extraer la unidad del equipo.

---

1. Extraiga/desacople todos los dispositivos de seguridad que eviten la apertura del equipo.
2. Extraiga toda la multimedia extraíble, como discos compactos o unidades flash USB del equipo.
3. Apague el equipo correctamente a través del sistema operativo, y luego todos los dispositivos externos.
4. Desconecte el cable de alimentación de la toma eléctrica de CA y desconecte todos los dispositivos externos.

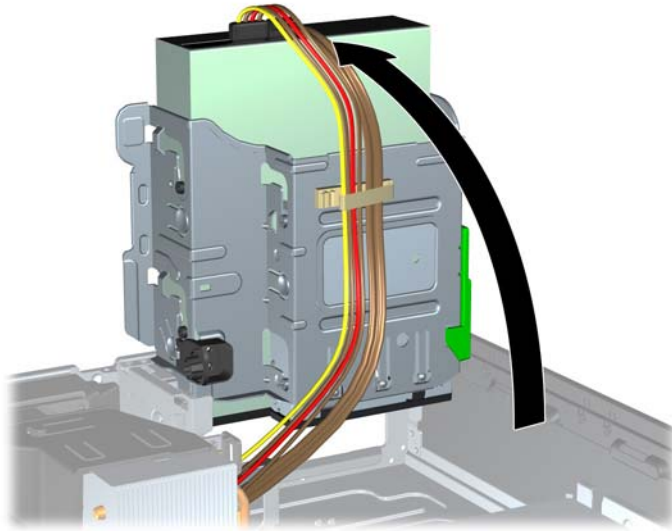
**⚠ PRECAUCIÓN:** Independiente del estado de alimentación, siempre existe voltaje aplicado a la placa del sistema, siempre y cuando el sistema esté conectado a una toma eléctrica de CA activa. Debe desconectar el cable de alimentación con el fin de evitar daños a los componentes internos del equipo.

---

5. Si el equipo está sobre una base, extraiga el equipo de la base.
6. Extraiga el panel de acceso del equipo.

7. Gire la caja de la unidad a su posición vertical.

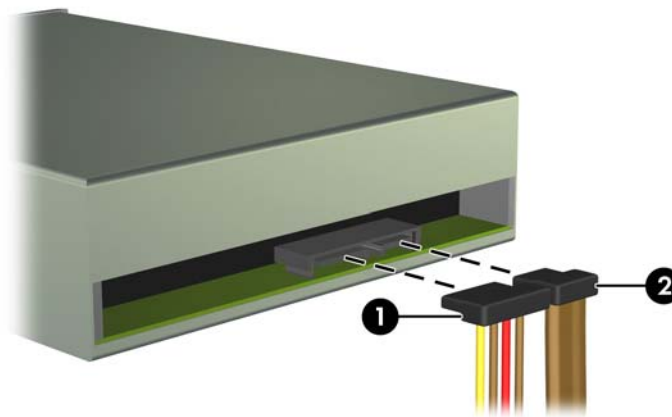
**Figura 3-18** Giro del compartimiento para unidades a la posición vertical



8. Si está extrayendo una unidad óptica, desconecte el cable de alimentación (1) y el cable de datos (2) de la parte trasera de la unidad óptica.

**⚠ PRECAUCIÓN:** Para evitar dañar el cable al retirarlo, tire de la lengüeta o del conector, pero no del cable en sí mismo.

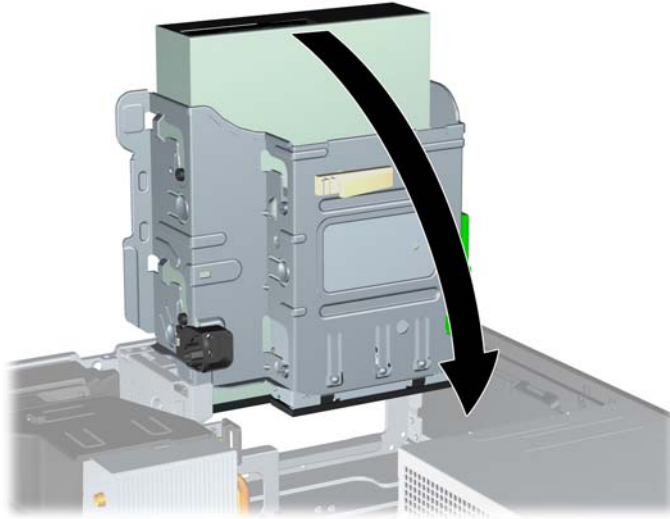
**Figura 3-19** Desconexión de los cables de alimentación y de datos



9. Gire el compartimiento para unidades a su posición normal.

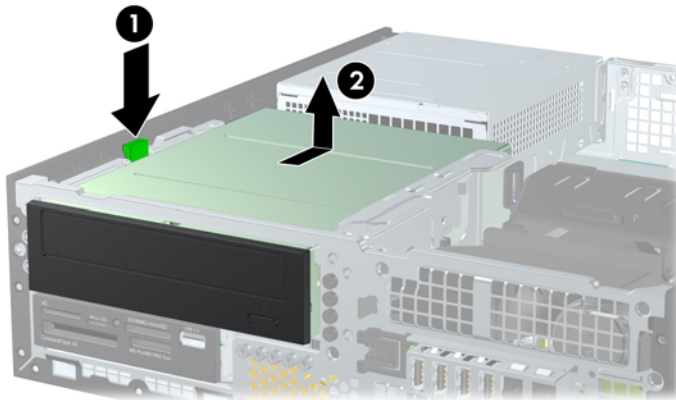
**PRECAUCIÓN:** Asegúrese de no apretar los cables al girar el compartimiento para unidades hacia abajo.

**Figura 3-20** Giro del compartimiento para unidades hacia abajo



10. Presione el botón del pestillo verde de la unidad ubicado en la parte lateral izquierda de la unidad para desconectar la unidad del compartimiento (1). Mientras presiona el seguro de retención de la unidad, deslice la unidad hacia atrás hasta que se detenga, luego levántela y extráigala del compartimiento (2).

**Figura 3-21** Extracción de una unidad de 5,25 pulgadas



## Instalación de una unidad de 5,25 pulgadas en un compartimiento para unidades

1. Extraiga/desacople todos los dispositivos de seguridad que eviten la apertura del equipo.
2. Extraiga toda la multimedia extraíble, como discos compactos o unidades flash USB del equipo.
3. Apague el equipo correctamente a través del sistema operativo, y luego todos los dispositivos externos.

4. Desconecte el cable de alimentación de la toma eléctrica de CA y desconecte todos los dispositivos externos.

**⚠ PRECAUCIÓN:** Independiente del estado de alimentación, siempre existe voltaje aplicado a la placa del sistema, siempre y cuando el sistema esté conectado a una toma eléctrica de CA activa. Debe desconectar el cable de alimentación con el fin de evitar daños a los componentes internos del equipo.

5. Si el equipo está sobre una base, extraiga el equipo de la base.
6. Extraiga el panel de acceso del equipo.
7. Si está instalando una unidad en un compartimiento protegido por una cubierta, extraiga el panel frontal y luego retire la cubierta. Consulte [Extracción de las cubiertas de unidad en la página 47](#) para obtener más información.
8. Instale cuatro tornillos guía métricos M3 en los orificios inferiores ubicados en cada lado de la unidad. HP le proporciona cuatro tornillos guía métricos M3 adicionales en la parte frontal del chasis, debajo del panel frontal. Los tornillos guía métricos M3 son negros. Consulte [Instalación y extracción de unidades en la página 58](#) para obtener una ilustración de la ubicación de los tornillos guía métricos M3 adicionales.

**✍ NOTA:** Al reemplazar la unidad, transfiera los cuatro tornillos guía métricos M3 de la unidad antigua a la nueva.

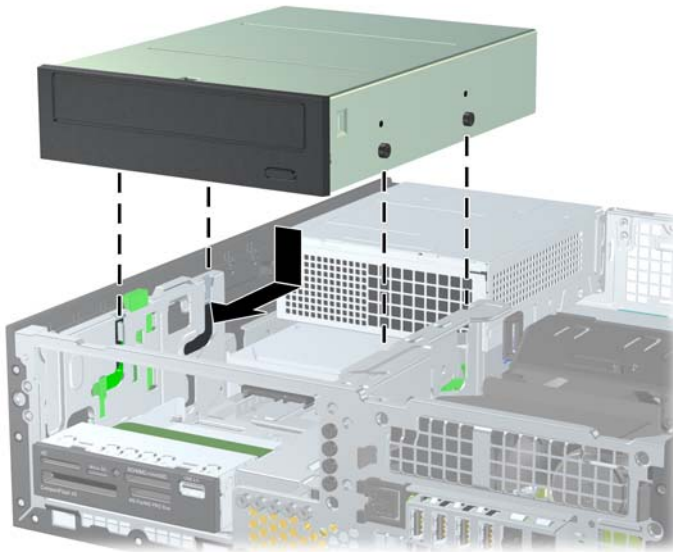
**⚠ PRECAUCIÓN:** Utilice sólo los tornillos largos de 5 mm como tornillos guía. Tornillos más largos pueden dañar los componentes internos de la unidad.

**Figura 3-22** Instalación de tornillos guía en la unidad óptica



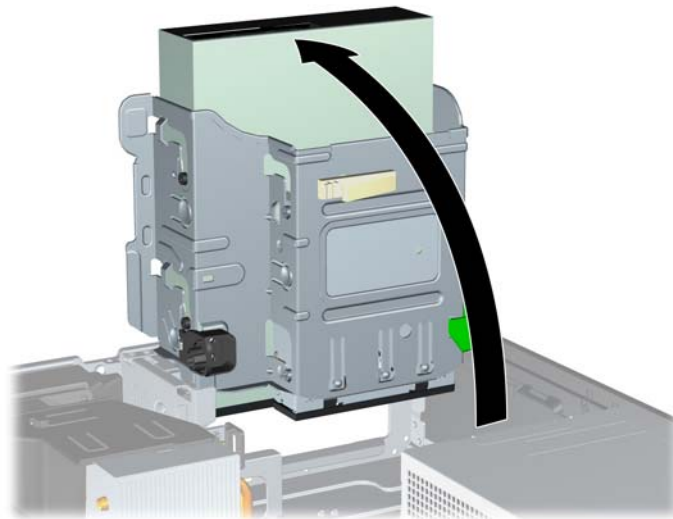
9. Coloque los tornillos guía en la unidad en las ranuras J en el compartimiento de la unidad. Luego deslice la unidad hacia la parte frontal del equipo hasta que encaje en su lugar.

**Figura 3-23** Instalación de la unidad óptica



10. Gire la caja de la unidad a su posición vertical.

**Figura 3-24** Giro del compartimiento para unidades a la posición vertical




11. Conecte el cable de datos SATA en el conector SATA blanco de la placa del sistema, rotulado SATA2.
12. Rutee el cable de datos a través de las guías para cable.

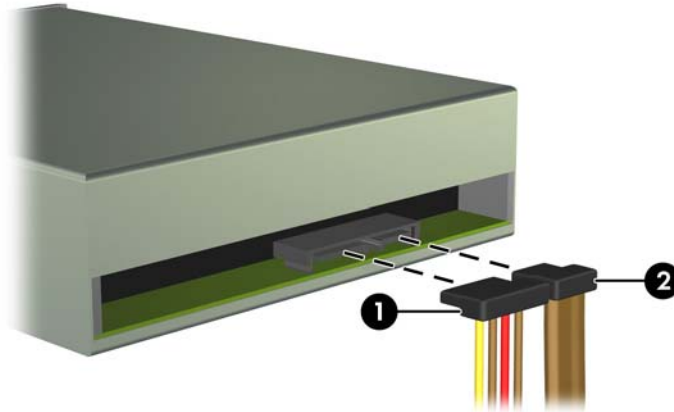
**⚠ PRECAUCIÓN:** Existen dos guías de cable que evitan el cable de datos sea presionado por el compartimiento de la unidad al levantarla o bajarla. Uno está ubicado en la parte lateral inferior del compartimiento para unidades. El otro está ubicado en la estructura del chasis debajo del compartimiento para unidades. Asegúrese de que el cable de datos esté ruteado a través de estas guías antes de conectarlo en la unidad óptica.




13. Conecte el cable de alimentación (1) y el cable de datos (2) en la parte trasera de la unidad óptica.

 **NOTA:** El cable de alimentación de la unidad óptica es un cable de tres cabezales, que se puede rutear de la placa del sistema a la unidad de disco duro, y después a la parte trasera de la unidad óptica.

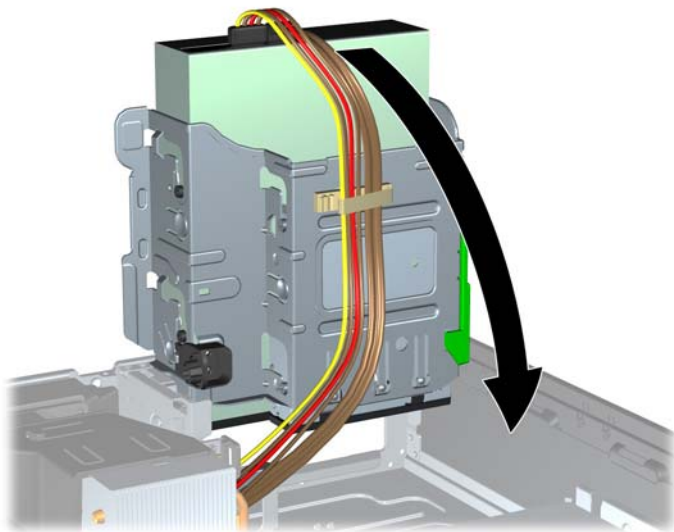
**Figura 3-25** Conexión de los cables de alimentación y datos



14. Gire el compartimiento para unidades a su posición normal.

 **PRECAUCIÓN:** Asegúrese de no apretar los cables al girar el compartimiento para unidades hacia abajo.

**Figura 3-26** Giro del compartimiento para unidades hacia abajo



15. Reinstale el panel frontal (si lo ha retirado) y el panel de acceso.
16. Si el equipo estaba sobre una base, reinstale la base.
17. Reconecte el cable de alimentación y encienda el equipo.
18. Bloquee todos los dispositivos de seguridad que fueron desactivados cuando el panel de acceso fue extraído.

## Extracción de una unidad de 3.5 pulgadas de un compartimiento para unidades

**⚠ PRECAUCIÓN:** Todos los medios extraíbles deben retirarse de las unidades antes de extraer la unidad del equipo.

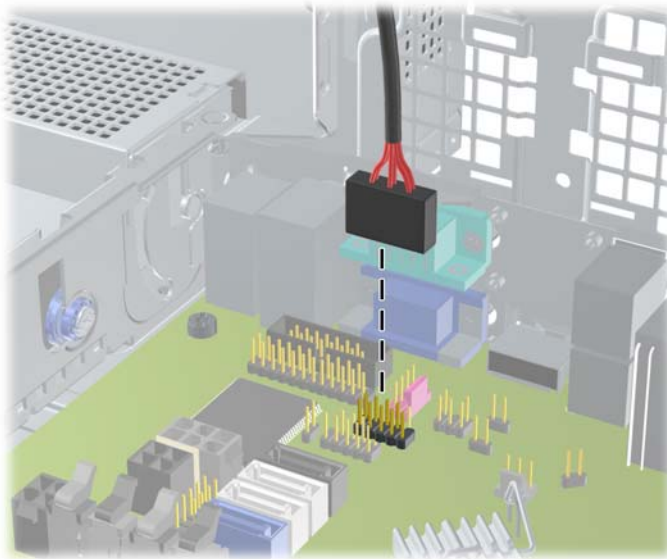
La unidad de 3,5 pulgadas está ubicada debajo de la unidad de 5,25 pulgadas. Usted debe extraer la unidad de 5,25 pulgadas antes de extraer la unidad de 3,5 pulgadas.

1. Siga el procedimiento en [Extracción de una unidad de 5,25 pulgadas de un compartimiento para unidades en la página 60](#) para extraer la unidad de 5,25 pulgadas, y tener acceso a la unidad de 3,5 pulgadas.

**⚠ PRECAUCIÓN:** Asegúrese de que el equipo esté apagado y que el cable de alimentación esté desenchufado de la toma eléctrica de CA antes de continuar.

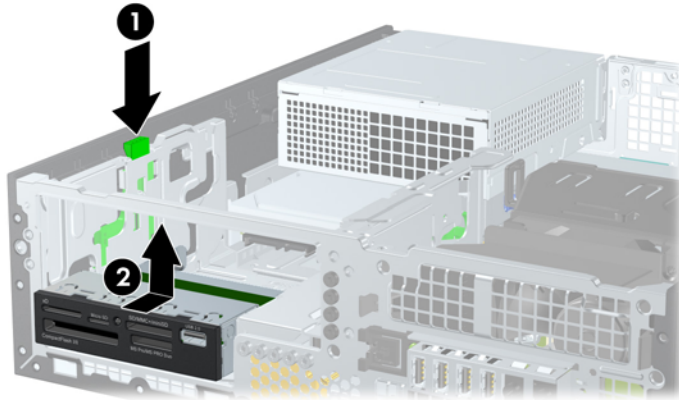
2. Desconecte los cables de la unidad de la parte trasera de la unidad, o si está extrayendo un lector de tarjeta multimedia, desconecte el cable USB de la placa del sistema según se indica en la siguiente ilustración.

**Figura 3-27** Desconexión del cable USB del lector de tarjetas multimedia




3. Presione el botón del pestillo verde de la unidad ubicado en la parte lateral izquierda de la unidad para desconectar la unidad del compartimiento (1). Mientras presiona el seguro de retención de la unidad, deslice la unidad hacia atrás hasta que se detenga, luego levántela y extráigala del compartimiento (2).

**Figura 3-28** Extracción de una unidad de 3,5 pulgadas (se muestra el lector de tarjetas multimedia)




## Instalación de una unidad de 3.5 pulgadas en un compartimiento para unidades

El compartimiento de 3,5 pulgadas está ubicado debajo de la unidad de 5,25 pulgadas. Para instalar una unidad en el compartimiento de 3,5 pulgadas:

 **NOTA:** Instale los tornillos guía para asegurarse de que la unidad esté correctamente alineada en el compartimiento de la unidad y encajada en su lugar. HP le suministra tornillos guía adicionales para los compartimientos para unidades (cuatro tornillos 6-32 estándar y cuatro tornillos métricos M3), ubicados en la parte frontal del chasis, debajo del panel frontal. La unidad de disco duro secundaria utiliza tornillos 6-32 estándar. Todas las otras unidades (excepto la unidad de disco duro primaria) utilizan tornillos métricos M3. Los tornillos métricos M3 suministrados por HP son negros y los tornillos 6-32 estándar son plateados. Consulte [Instalación y extracción de unidades en la página 58](#) para obtener ilustraciones de las ubicaciones de los tornillos guía.

1. Siga el procedimiento en [Extracción de una unidad de 5,25 pulgadas de un compartimiento para unidades en la página 60](#) para extraer la unidad de 5,25 pulgadas y acceder el compartimiento para unidades de 3,5 pulgadas.

 **PRECAUCIÓN:** Asegúrese de que el equipo esté apagado y que el cable de alimentación esté desenchufado de la toma eléctrica de CA antes de continuar.

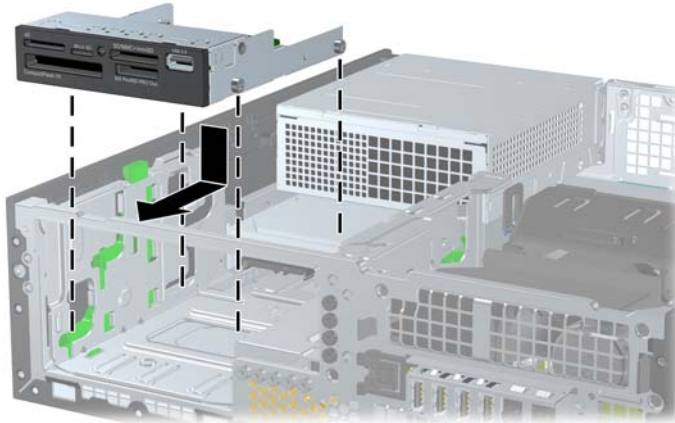
2. Si está instalando una unidad en un compartimiento protegido por una cubierta, extraiga el panel frontal y luego retire la cubierta. Consulte [Extracción de las cubiertas de unidad en la página 47](#) para obtener más información.
3. Instale los tornillos guía en los orificios de los lados de la unidad.

**Figura 3-29** Instalación de tornillos guía (se muestra un lector de tarjetas multimedia)



4. Coloque los tornillos guía en la unidad en las ranuras J en el compartimiento de la unidad. Luego deslice la unidad hacia la parte frontal del equipo hasta que encaje en su lugar.

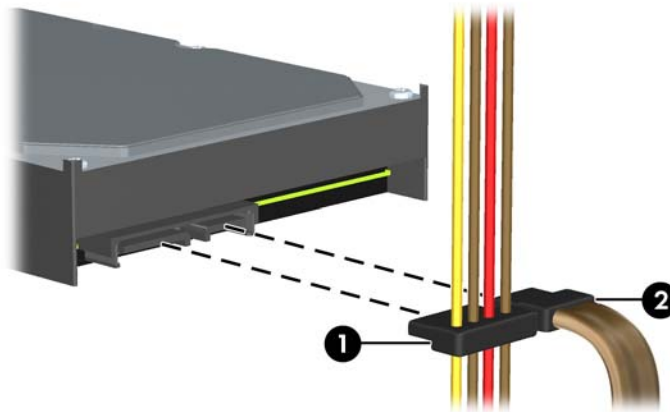
**Figura 3-30** Instalación de una unidad en el compartimiento para unidades de 3,5 pulgadas (se muestra un lector de tarjetas multimedia)



5. Conecte los cables de unidad apropiados:

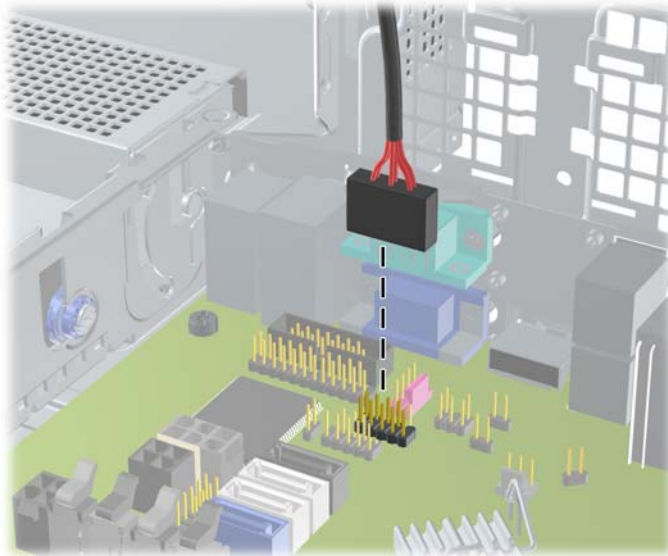
- a. Si instala una segunda unidad de disco duro, conecte el cable de alimentación (1) y el cable de datos (2) en la parte trasera de la unidad y conecte el otro extremo del cable de datos al conector blanco de la placa del sistema, rotulado SATA1.


**Figura 3-31** Conexión de los cables de alimentación y de datos de la unidad de disco duro secundaria



- b. Si está instalando un lector de tarjetas multimedia, conecte el cable USB desde el lector de tarjetas de multimedia al conector USB en la placa del sistema rotulado MEDIA.


**Figura 3-32** Conexión del cable USB del lector de tarjetas multimedia



 **NOTA:** Consulte [Conexiones de la placa del sistema en la página 49](#) para obtener una ilustración de los conectores de unidades en la placa del sistema.

6. Reinstale la unidad de 5,25 pulgadas.
7. Reinstale el panel frontal (si lo ha retirado) y el panel de acceso.
8. Si el equipo estaba sobre una base, reinstale la base.
9. Reconecte el cable de alimentación y encienda el equipo.
10. Bloquee todos los dispositivos de seguridad que fueron desactivados cuando el panel de acceso fue extraído.

## Extracción y reemplazo de la unidad de disco duro interna de 3,5 pulgadas primaria

 **NOTA:** Antes de extraer la unidad de disco duro antigua, asegúrese de hacer copias de seguridad de los datos de la unidad de disco duro antigua para poder transferir los datos a la nueva unidad de disco duro.

La unidad de disco duro de 3,5 pulgadas preinstalada está ubicada debajo de la fuente de alimentación. Para extraer y reemplazar la unidad de disco duro:

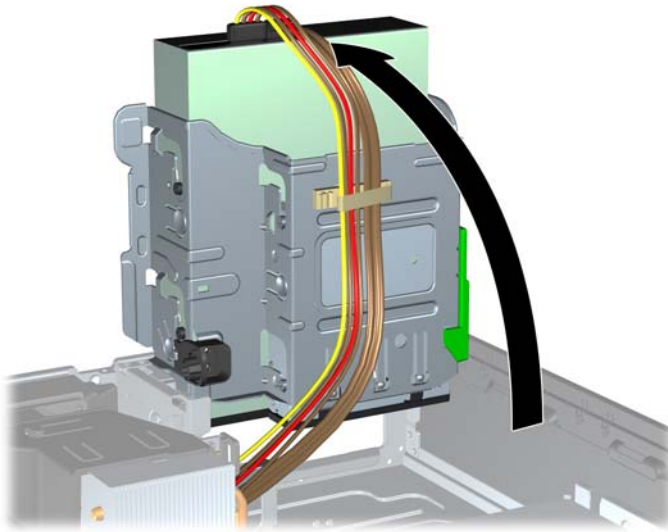
1. Extraiga/desacople todos los dispositivos de seguridad que eviten la apertura del equipo.
2. Extraiga toda la multimedia extraíble, como discos compactos o unidades flash USB del equipo.
3. Apague el equipo correctamente a través del sistema operativo, y luego todos los dispositivos externos.

4. Desconecte el cable de alimentación de la toma eléctrica de CA y desconecte todos los dispositivos externos.

**PRECAUCIÓN:** Independiente del estado de alimentación, siempre existe voltaje aplicado a la placa del sistema, siempre y cuando el sistema esté conectado a una toma eléctrica de CA activa. Debe desconectar el cable de alimentación con el fin de evitar daños a los componentes internos del equipo.

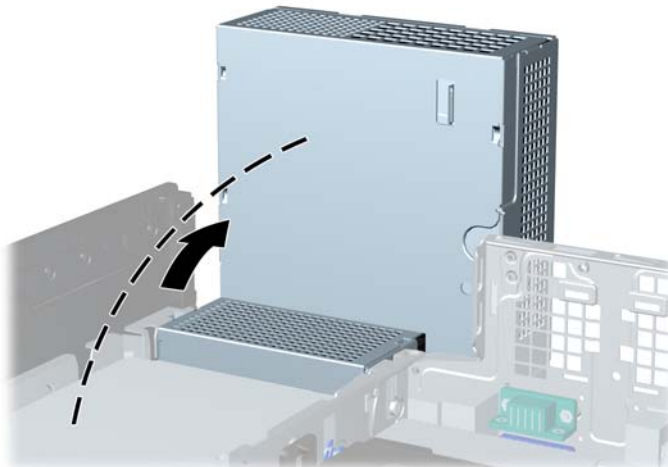
5. Si el equipo está sobre una base, extraiga el equipo de la base.
6. Extraiga el panel de acceso del equipo.
7. Gire el compartimiento para unidades internas a su posición vertical.

**Figura 3-33** Giro del compartimiento para unidades a la posición vertical



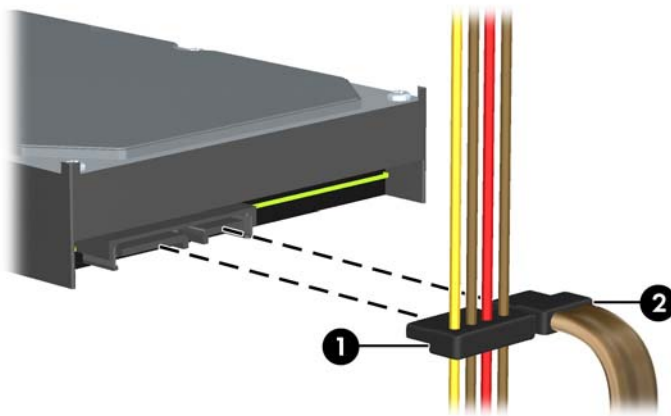
8. Gire la fuente de alimentación a la posición vertical. La unidad de disco duro está ubicada abajo de la fuente de alimentación.

**Figura 3-34** Levantamiento de la fuente de alimentación



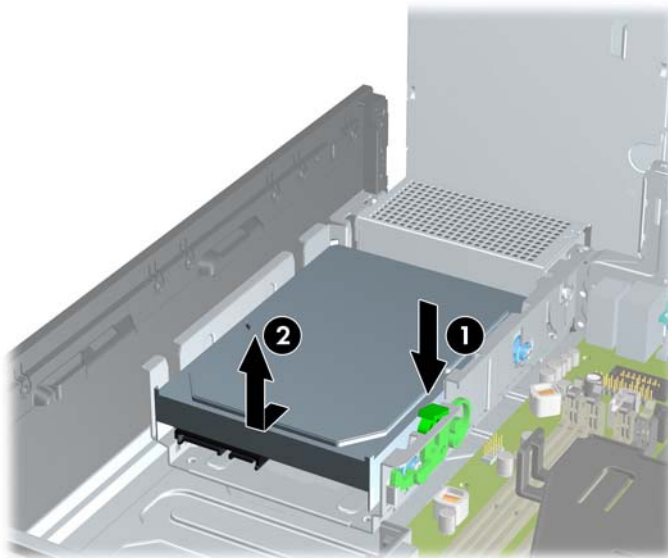
- Desconecte el cable de alimentación (1) y el cable de datos (2) de la parte trasera de la unidad de disco duro.

**Figura 3-35** Desconexión de los cables de la unidad de disco duro



- Presione el pestillo de liberación verde junto a la unidad de disco duro (1). Mientras presiona el seguro hacia abajo, deslice la unidad hacia adelante hasta que se detenga, luego levántela y extráigala del compartimento (2).

**Figura 3-36** Extracción de la unidad de disco duro



- Para instalar una unidad de disco duro, usted debe transferir los tornillos guía de montaje de aislamiento plateados y azules de la unidad antigua a la nueva.

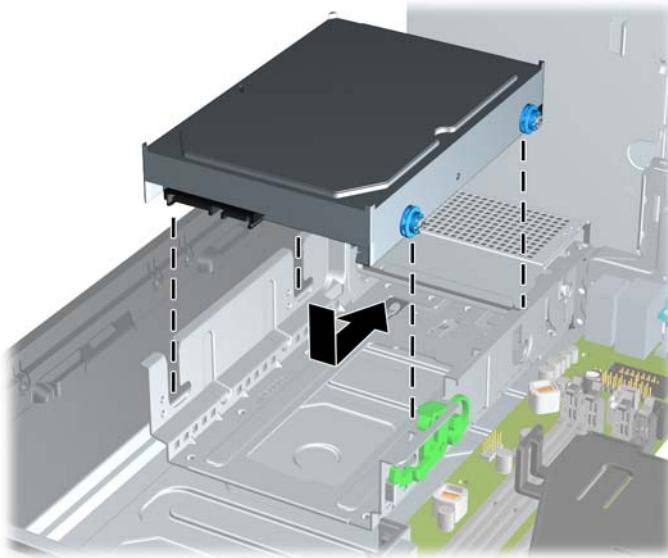
**Figura 3-37** Instalación de los tornillos guía en la unidad de disco duro






12. Alinee los tornillos guía con las ranuras en el chasis del compartimiento de la unidad, presione la unidad de disco duro en el compartimiento, luego deslícela hacia atrás hasta que se detenga y se encaje en su lugar.

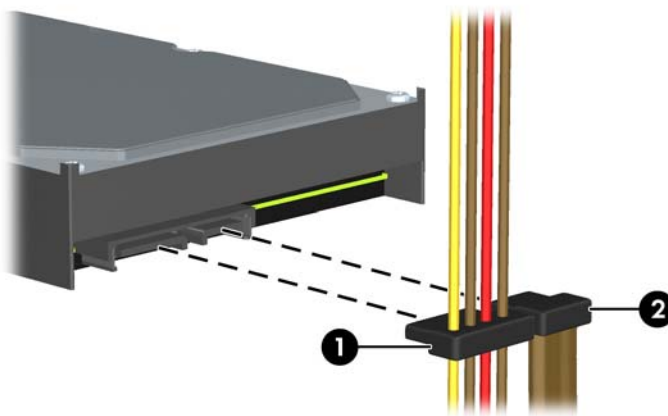
**Figura 3-38** Instalación de una unidad de disco duro



13. Conecte el cable de alimentación (1) y el cable de datos (2) en la parte trasera de la unidad de disco duro.

 **NOTA:** Si el sistema tiene sólo una unidad de disco duro SATA, el cable de datos debe ser conectado al conector azul oscuro rotulado SATA 0 en la placa del sistema para evitar problemas de rendimiento en el disco duro.

**Figura 3-39** Conexión de los cables de la unidad de disco duro



14. Gire el compartimiento de unidades para unidades internas y la fuente de alimentación hacia abajo en sus posiciones normales.
15. Reinstale el panel de acceso.
16. Si el equipo estaba sobre una base, reinstale la base.



17. Reconecte el cable de alimentación y encienda el equipo.
18. Bloquee todos los dispositivos de seguridad que fueron desactivados cuando el panel de acceso fue extraído.

## Instalación de un bloqueo de seguridad

Los bloqueos de seguridad que se exhiben a continuación y en las páginas siguientes se pueden utilizar para asegurar el equipo.

### Cable de seguridad

**Figura 3-40** Instalación de un bloqueo de cable



### Candado

**Figura 3-41** Instalación de un candado



## Bloqueo de seguridad para HP Business PC

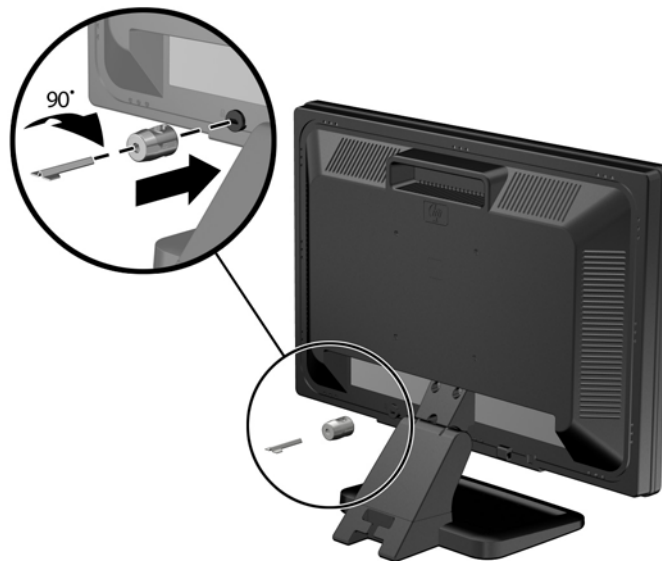
1. Apriete el cable de seguridad al enrollarlo alrededor de un objeto fijo.

**Figura 3-42** Acoplado del cable a un objeto fijo



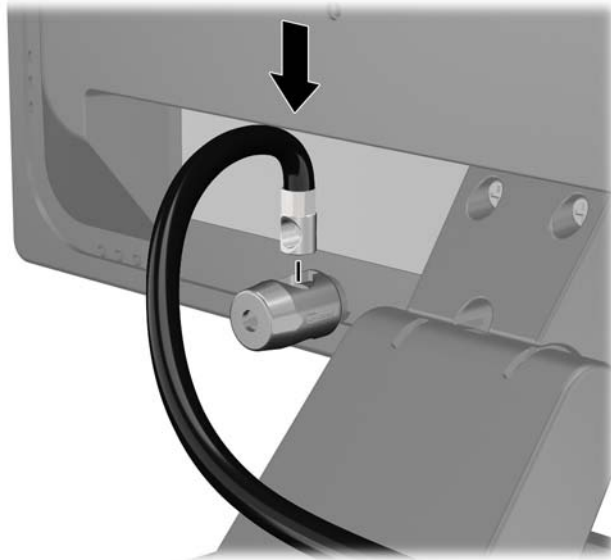
2. Inserte el cable de seguridad en la ranura para el cable de seguridad en la parte trasera del monitor, y fije el bloqueo al monitor insertando la llave en el orificio en la parte trasera del bloqueo, y girándola 90 grados.

**Figura 3-43** Instalación del cable de seguridad en el monitor



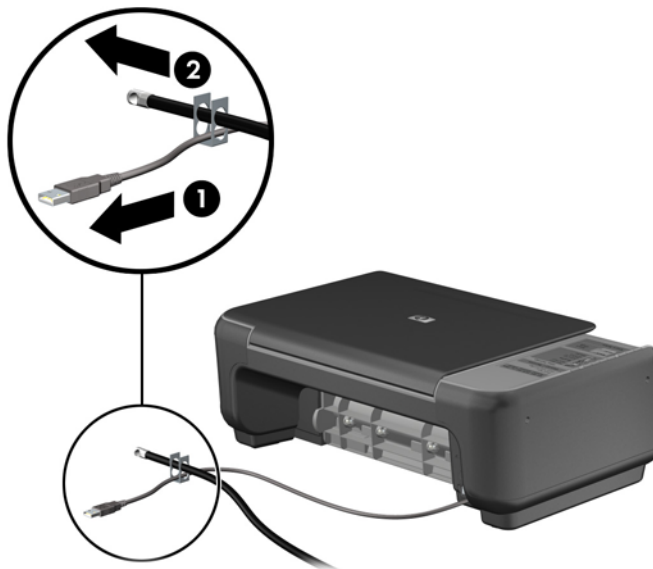
3. Deslice el cable de seguridad a través del orificio del cable de seguridad en la parte trasera del monitor.

**Figura 3-44** Fijación del monitor



4. Utilice el soporte que se suministra en el kit para asegurar otros dispositivos periféricos, colocando el cable del dispositivo en el centro del soporte (1), e insertando el cable de seguridad a través de uno de los orificios en el soporte (2). Utilice el orificio en el soporte que mejor fije el cable del dispositivo periférico.

**Figura 3-45** Fijación de dispositivos periféricos (se muestra la impresora)



5. Pase los cables del teclado y del mouse a través del bloqueo de chasis del equipo.

**Figura 3-46** Enroscado de los cables del teclado y del mouse



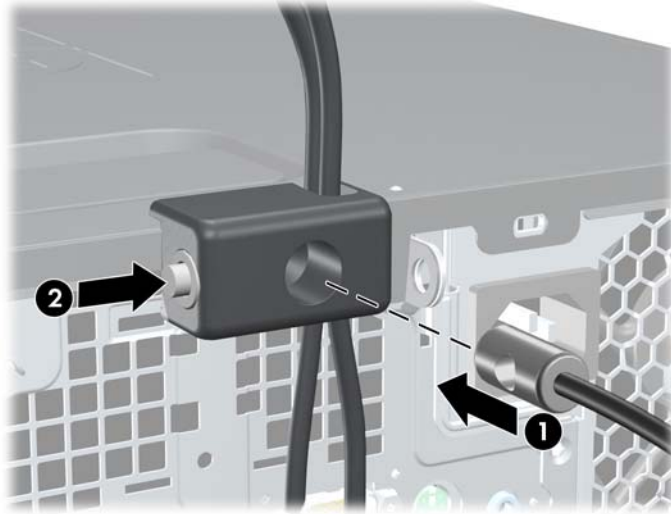
6. Atornille el bloqueo al chasis en el orificio del tornillo de apriete manual utilizando el tornillo suministrado.

**Figura 3-47** Acoplado del bloqueo al chasis



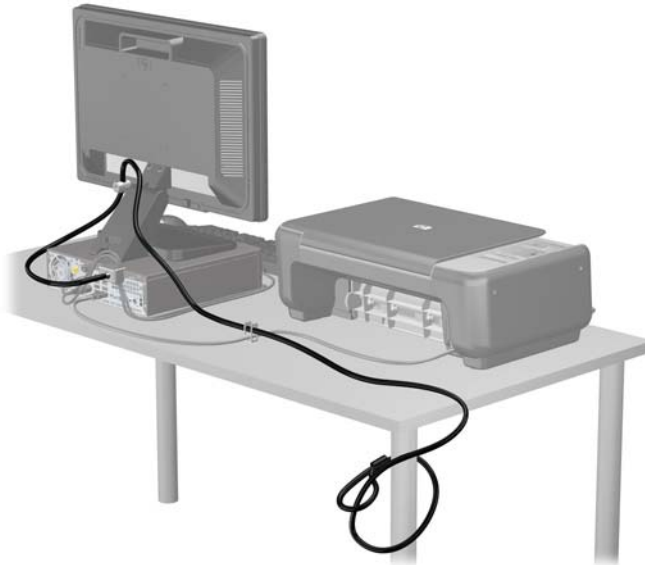
7. Inserte el extremo del cable de seguridad en el bloqueo (1) y presione el botón (2) para activar el bloqueo. Utilice la llave suministrada para desactivar el bloqueo.

**Figura 3-48** Activación del bloqueo



8. Cuando se finalice el procedimiento, todos los dispositivos en la estación de trabajo estarán protegidos.

**Figura 3-49** Estación de trabajo protegida



## Seguridad del panel frontal

El panel frontal puede asegurarse en su lugar instalando un tornillo de seguridad suministrado por HP. Para instalar el tornillo de seguridad:

1. Extraiga/desacople todos los dispositivos de seguridad que eviten la apertura del equipo.
2. Extraiga toda la multimedia extraíble, como discos compactos o unidades flash USB del equipo.
3. Apague el equipo correctamente a través del sistema operativo, y luego todos los dispositivos externos.

4. Desconecte el cable de alimentación de la toma eléctrica de CA y desconecte todos los dispositivos externos.

**⚠ PRECAUCIÓN:** Independiente del estado de alimentación, siempre existe voltaje aplicado a la placa del sistema, siempre y cuando el sistema esté conectado a una toma eléctrica de CA activa. Debe desconectar el cable de alimentación con el fin de evitar daños a los componentes internos del equipo.

5. Si el equipo está sobre una base, extraiga el equipo de la base.
6. Extraiga el panel de acceso y el panel frontal.
7. Extraiga uno de los cinco tornillos 6-32 estándar plateados ubicados en la parte frontal del chasis debajo del panel frontal.

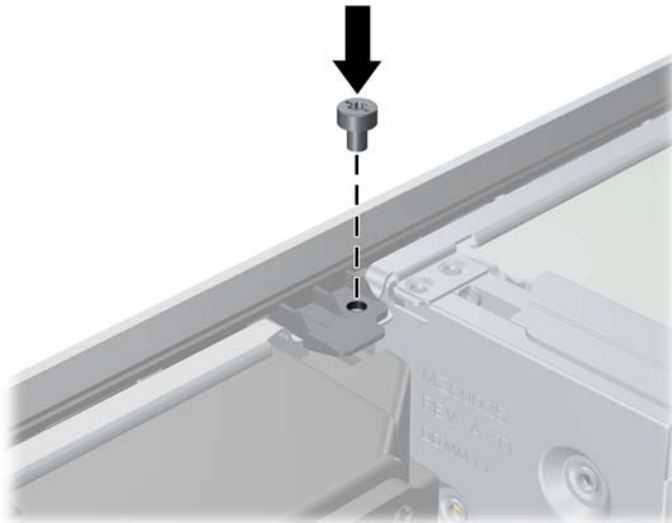
**Figura 3-50** Extracción del tornillo de seguridad del panel frontal



8. Reinstale el panel frontal.

9. Instale el tornillo de seguridad junto a la lengüeta de liberación central del panel frontal para fijar el panel frontal en su lugar.

**Figura 3-51** Instalación del tornillo de seguridad en el panel frontal




10. Reinstale el panel de acceso.
11. Si el equipo estaba sobre una base, reinstale la base.
12. Reconecte el cable de alimentación y encienda el equipo.
13. Bloquee todos los dispositivos de seguridad que fueron desactivados cuando el panel de acceso fue extraído.

---

# A Reemplazo de la batería

La batería que viene con el equipo suministra energía al reloj en tiempo real. Al reemplazar la batería, utilice una batería equivalente a la instalada originalmente en el equipo. El equipo viene con una batería de célula de litio de 3 voltios.


 **¡ADVERTENCIA!** El equipo contiene una batería interna de dióxido de litio-manganeso. Existe el riesgo de que se produzca un incendio y quemaduras si la batería no se manipula apropiadamente. Para reducir el riesgo de lesiones corporales:

No intente recargar la batería.


No la exponga a temperaturas superiores a 60 °C (140 °F).

No desarme, aplaste, punce ni provoque cortocircuito en los contactos externos, ni deseche la batería en el fuego o en el agua.

Reemplace la batería sólo por el repuesto HP indicado para este producto.


 **PRECAUCIÓN:** Antes de reemplazar la batería, es importante hacer una copia de seguridad de la configuración CMOS del equipo. Al extraer o reemplazar la batería, se borrarán las configuraciones CMOS.

La electricidad estática puede dañar los componentes electrónicos del equipo o los equipos opcionales. Antes de iniciar estos procedimientos, asegúrese de no estar cargado de electricidad estática tocando brevemente un objeto metálico conectado a tierra.


 **NOTA:** La vida útil de la batería de litio puede prolongarse enchufando el equipo a una fuente de alimentación de CA activa. La batería de litio sólo se utiliza cuando el equipo NO está conectado a una fuente de alimentación de CA.

HP recomienda a sus clientes reciclar el hardware electrónico usado, los cartuchos de impresión HP originales, y las baterías recargables. Para obtener más información acerca de los programas de reciclaje, acceda <http://www.hp.com/recycle>.

1. Extraiga/desacople todos los dispositivos de seguridad que eviten la apertura del equipo.
2. Extraiga toda la multimedia extraíble, como discos compactos o unidades flash USB del equipo.
3. Apague el equipo correctamente a través del sistema operativo, y luego todos los dispositivos externos.
4. Desconecte el cable de alimentación de la toma eléctrica de CA y desconecte todos los dispositivos externos.

 **PRECAUCIÓN:** Independiente del estado de alimentación, siempre existe voltaje aplicado a la placa del sistema, siempre y cuando el sistema esté conectado a una toma eléctrica de CA activa. Debe desconectar el cable de alimentación con el fin de evitar daños a los componentes internos del equipo.

5. Extraiga el panel de acceso del equipo.
6. Ubique la batería y el compartimiento para baterías en la placa del sistema.

 **NOTA:** En algunos modelos de equipos, puede ser necesario extraer un componente interno para obtener acceso a la batería.

---

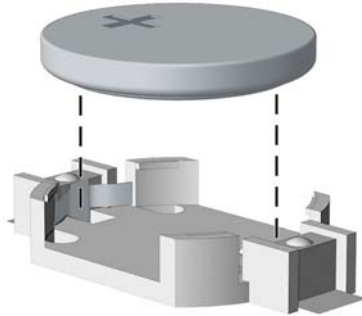


7. Dependiendo del tipo de soporte de batería que tenga la placa del sistema, siga las siguientes instrucciones para reemplazar la batería.

**Tipo 1**

- a. Levante la batería para extraerla de su compartimiento.

**Figura A-1** Extracción de una batería plana (tipo 1)

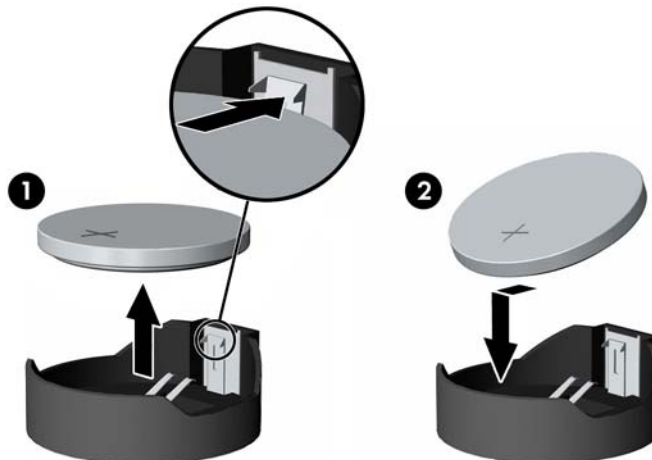


- b. Deslice la batería de reemplazo hasta la posición adecuada, con el lado positivo hacia arriba. El compartimiento para batería fija la batería en la posición adecuada de forma automática.

**Tipo 2**

- a. Para extraer la batería de su compartimiento, apriete la abrazadera de metal que se extiende por sobre uno de los bordes de la batería. Extraiga la batería cuando ésta se suelte del soporte (1).
- b. Para insertar la batería nueva, deslice un borde de la batería de reemplazo bajo el borde del soporte de batería con el lado positivo hacia arriba. Presione uno de los bordes hacia abajo hasta que la abrazadera se ajuste sobre el otro borde de la batería (2).

**Figura A-2** Extracción y reemplazo de una batería plana (tipo 2)

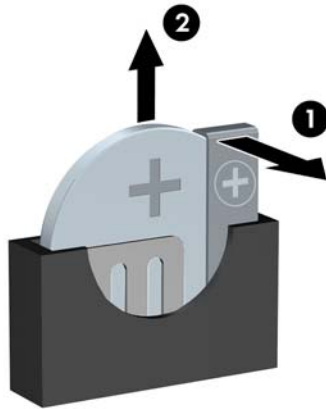


**Tipo 3**


- a. Jale hacia atrás el clip (1) que mantiene la batería en su lugar y extraiga la batería (2).

- b. Inserte la nueva batería y coloque el clip nuevamente en su lugar.

**Figura A-3** Extracción de una batería plana (tipo 3)



---


 **NOTA:** Después de cambiar la batería, siga los pasos que se describen a continuación para finalizar este procedimiento.

---

8. Reinstale el panel de acceso del equipo.
9. Enchufe el equipo y enciéndalo.
10. Restablezca la fecha y la hora, sus contraseñas y cualquier configuración especial del sistema a través de la Utilidad de Configuración.
11. Bloquee todos los dispositivos de seguridad que fueron desactivados cuando el panel de acceso fue extraído.

## B Extracción y reemplazo de una unidad de disco duro SATA extraíble de 3,5 pulgadas

Algunos modelos están equipados con un compartimiento extraíble para unidades de disco duro SATA en el compartimiento para unidades internas de 5,25 pulgadas. La unidad de disco duro se acomoda en un transportador que puede ser extraído rápida y fácilmente desde el compartimiento de la unidad. Para extraer y reemplazar una unidad en el transportador:

 **NOTA:** Antes de extraer la unidad de disco duro antigua, asegúrese de hacer copias de seguridad de los datos de la unidad de disco duro antigua para poder transferir los datos a la nueva unidad de disco duro.

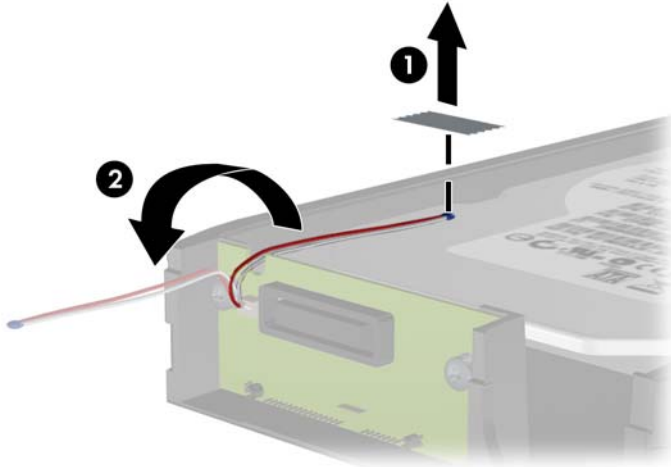
1. Desbloquee la unidad de disco duro con la llave suministrada y deslice el transportador hacia fuera del compartimiento.
2. Extraiga el tornillo de la parte trasera del transportador (1) y deslice la cubierta superior hacia fuera del transportador (2).

**Figura B-1** Extracción de la cubierta del transportador



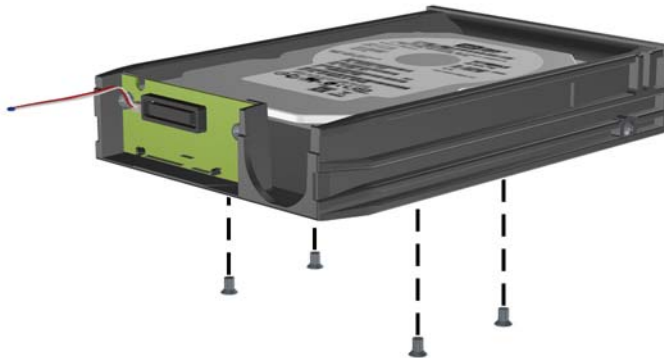
3. Retire la cinta adhesiva que asegura el sensor térmico a la parte superior de la unidad de disco duro (1) y mueva el sensor térmico hacia fuera del transportador (2).

**Figura B-2** Extracción del sensor térmico



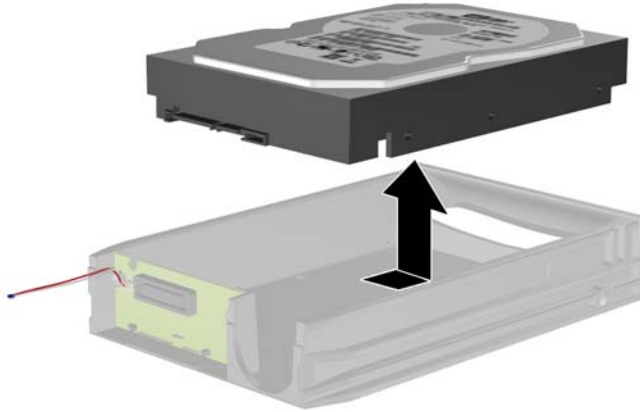
4. Extraiga los cuatro tornillos desde la parte inferior del transportador de la unidad de disco duro.

**Figura B-3** Extracción de los tornillos de seguridad



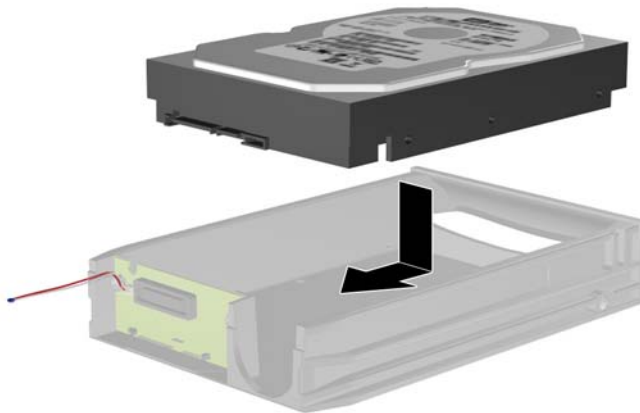
5. Deslice la unidad de disco duro hacia atrás para desconectarla del transportador y luego levántela hacia fuera del transportador.

**Figura B-4** Extracción de la unidad de disco duro



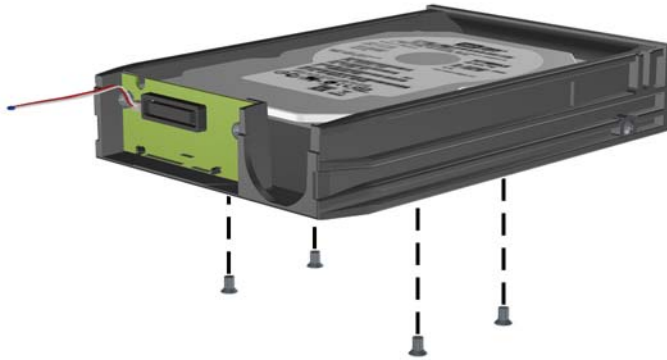
6. Coloque la nueva unidad de disco duro en el transportador y luego deslice la unidad de disco duro hasta que se encaje en el conector SATA en la placa de circuito del transportador. Asegúrese de que el conector en la unidad de disco duro esté completamente presionado en el conector de la placa de circuito del transportador.

**Figura B-5** Reemplazo de la unidad de disco duro



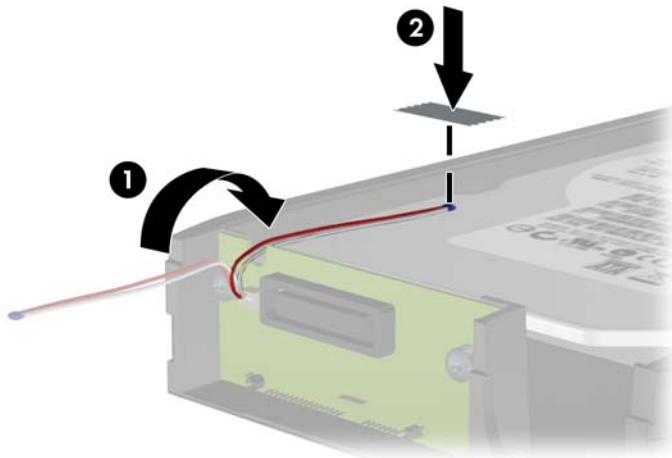
7. Reinstale los cuatro tornillos en la parte inferior del transportador para asegurar la unidad de forma segura en su lugar.

**Figura B-6** Reinstalación de los tornillos de seguridad



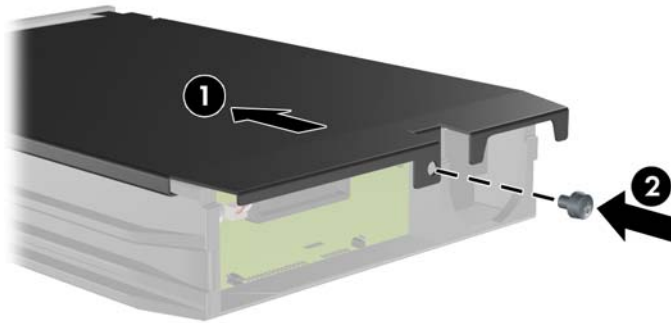
8. Coloque el sensor térmico en la parte superior de la unidad de disco duro en una posición que no cubra la etiqueta (1) y acople el sensor térmico en la parte superior de la unidad de disco duro con cinta adhesiva (2).

**Figura B-7** Reinstalación del sensor térmico




9. Deslice la cubierta del transportador (1) y reinstale el tornillo en la parte trasera del transportador para asegurar la cubierta en su lugar (2).

**Figura B-8** Reinstalación de la cubierta del transportador



10. Deslice el transportador de la unidad de disco duro en el compartimiento del equipo y bloquéelo con la llave suministrada.


---

 **NOTA:** El transportador debe bloquearse para que se suministre alimentación a la unidad de disco duro.

---

---

## C Desactivación del bloqueo inteligente de cubierta


 **NOTA:** El bloqueo inteligente de cubierta es un recurso opcional y está disponible sólo en algunos modelos.

El bloqueo inteligente de cubierta es un bloqueo de cubierta controlable por software, mediante la contraseña de configuración. Este bloqueo evita el acceso no autorizado a los componentes internos. Los equipos se envían con el bloqueo de cubierta inteligente en la posición de desbloqueo. Para obtener más información acerca de la activación del bloqueo de inteligente de cubierta, consulte la *Guía de administración de desktop*.

### Llave a prueba de fallas de la cubierta inteligente

Si activa el bloqueo inteligente de cubierta y no puede ingresar la contraseña para desactivarlo, necesitará una llave a prueba de fallas de la cubierta inteligente para abrir la cubierta del equipo. La llave para tener acceso a los componentes internos del equipo se necesita en las siguientes circunstancias:

- Corte de energía
- Falla de inicio
- Falla de un componente del equipo (como por ejemplo el procesador o la fuente de alimentación)
- Se olvidó la contraseña

 **NOTA:** La llave a prueba de fallas de la cubierta inteligente es una herramienta especializada disponible de HP. Esté preparado; solicite esta llave antes de necesitarla.

Para obtener la llave a prueba de fallas:

- Entre en contacto con un representante de ventas o proveedor de servicios autorizado de HP. Ordene el número de referencia 166527-001 para adquirir la llave estilo llave inglesa o el número 166527-002 para adquirir la llave tipo destornillador.
- Acceda el sitio web de HP (<http://www.hp.com>) para obtener más información sobre pedidos.
- Llame al número correspondiente de la lista que aparece en la garantía o en la guía *Support Telephone Numbers*.

### Uso de la llave a prueba de fallas de la cubierta inteligente para extraer el bloqueo inteligente de cubierta

Para abrir el panel de acceso con el bloqueo inteligente de cubierta activado:

1. Extraiga/desacople todos los dispositivos de seguridad que eviten la apertura del equipo.
2. Extraiga toda la multimedia extraíble, como discos compactos o unidades flash USB del equipo.
3. Apague el equipo correctamente a través del sistema operativo, y luego todos los dispositivos externos.



4. Desconecte el cable de alimentación de la toma eléctrica de CA y desconecte todos los dispositivos externos.

**⚠ PRECAUCIÓN:** Independiente del estado de alimentación, siempre existe voltaje aplicado a la placa del sistema, siempre y cuando el sistema esté conectado a una toma eléctrica de CA activa. Debe desconectar el cable de alimentación con el fin de evitar daños a los componentes internos del equipo.

5. Utilice la llave a prueba de fallas de la cubierta inteligente para extraer los dos tornillos a prueba de manipulación indebida que fijan el bloqueo inteligente de cubierta al chasis.

**Figura C-1** Extracción de los tornillos del bloqueo inteligente de cubierta de la Microtorre



**Figura C-2** Extracción de los tornillos del bloqueo inteligente de cubierta del Equipo Compacto



Ahora puede extraer el panel de acceso:

Para volver a conectar el bloqueo inteligente de cubierta, asegure el bloqueo en su lugar con los tornillos a prueba de manipulación indebida.

---

## D Descarga electrostática

Una descarga de electricidad estática proveniente de los dedos u otros conductores puede dañar las placas del sistema o los demás dispositivos sensibles a la estática. Este tipo de daño puede reducir el ciclo de vida útil del dispositivo.

### Prevención de daños causados por la electricidad estática

Para evitar daños causados por la electricidad estática, tenga en cuenta las siguientes precauciones:

- Evite el contacto manual realizando el transporte y almacenamiento de los productos en estuches protegidos contra la electricidad estática.
- Mantenga los componentes sensibles a la electrostática en sus estuches hasta que lleguen a las estaciones de trabajo libres de electricidad estática.
- Coloque los componentes sobre una superficie con conexión a tierra antes de extraerlos de los estuches.
- Evite tocar las clavijas, cables y circuitos eléctricos.
- Asegúrese de siempre establecer una conexión a tierra adecuada cuando toque algún componente o ensamblado sensible a la electricidad estática.

### Métodos de conexión a tierra

Existen varios métodos de conexión a tierra. Utilice uno o más de los siguientes métodos cuando manipule o instale piezas sensibles a la electrostática:

- Utilice una muñequera conectada con un cable a una workstation o chasis del equipo que disponga de conexión a tierra. Las muñequeras son bandas flexibles con un mínimo de 1 Megaohmio +/-10 por ciento de resistencia en los cables de conexión a tierra. Para proporcionar una conexión a tierra adecuada, ajuste la correa para que la muñequera quede sujeta firmemente en la piel.
- Utilice bandas antiestáticas en los talones, los dedos de los pies o las botas cuando esté en las workstations. Utilice las correas en ambos pies cuando esté parado sobre pisos conductores o alfombras disipadoras.
- Utilice herramientas de servicio conductoras.
- Utilice un kit de servicio portátil que cuente con un tapete plegable para disipar la electrostática.

Si no posee ninguno de los equipos sugeridos para una conexión a tierra adecuada, póngase en contacto con el distribuidor, revendedor o proveedor de servicios autorizado de HP.



**NOTA:** Para obtener más información acerca de la electricidad estática, póngase en contacto con el distribuidor, revendedor o proveedor de servicios autorizado de HP.

---

---

# E Pautas operativas del equipo, cuidados de rutina y preparación para envío

## Pautas operativas del equipo y cuidados de rutina

Siga estas pautas para instalar y cuidar apropiadamente del equipo y el monitor:

- Mantenga el equipo alejado de humedad excesiva, luz solar directa y temperaturas extremas, tanto calientes como frías.
- Coloque el equipo sobre una superficie firme y nivelada. Deje un espacio de 10,2 cm (4 pulgadas) en todos los orificios de ventilación del equipo y en la parte superior del monitor, para permitir la ventilación necesaria.
- Nunca obstruya el flujo de aire dentro del equipo al bloquear los orificios de ventilación y entradas de aire. No coloque el teclado, con los soportes del mismo replegados, directamente contra la parte frontal del equipo de escritorio, ya que puede restringir la circulación de aire.
- Nunca haga funcionar el equipo con el panel de acceso o cualquiera de las ranuras para tarjetas de expansión fuera de su lugar.
- No apile los equipos uno encima del otro ni coloque los equipos tan próximos entre sí que recirculen el aire uno al otro o que circulen aire precalentado.
- Si el equipo va a ser utilizado dentro de un gabinete separado, es necesario que dicho gabinete tenga ventilación de entrada y de salida y se deben seguir las mismas pautas operativas listadas anteriormente.
- Evite que cualquier líquido entre en contacto con el equipo o el teclado.
- Nunca cubra las ranuras de ventilación del monitor con ningún tipo de material.
- Instale o active las funciones de administración de energía del sistema operativo o de otro software, incluyendo los estados de suspensión.
- Apague el equipo antes de realizar una de las siguientes actividades:
  - Limpiar la parte externa del equipo con un paño suave y húmedo, cuando sea necesario. Utilizar productos de limpieza puede desteñir o dañar el acabado de la superficie.
  - Limpiar de vez en cuando los conductos de ventilación de todos los lados del equipo. Las pelusas, polvo y otros elementos extraños pueden obstruir estos conductos y limitar la ventilación.

## Precauciones para la unidad óptica

Asegúrese de observar las siguientes pautas cuando opere o limpie la unidad óptica.

## Funcionamiento

- No mueva la unidad mientras esté en funcionamiento. Esto puede causar fallas durante la lectura.
- Evite exponer la unidad a cambios repentinos de temperatura, ya que puede formarse condensación dentro de la unidad. Si la temperatura cambia repentinamente mientras la unidad está encendida, espere por lo menos una hora antes de desconectarla. Si opera la unidad inmediatamente, puede producirse un mal funcionamiento durante la lectura.
- No coloque la unidad en un lugar con elevada humedad, temperaturas extremas, vibraciones mecánicas o bajo luz solar directa.

## Limpieza

- Limpie el panel y los controles con un paño suave y seco o ligeramente humedecido con una solución de detergente suave. Nunca rocíe líquidos de limpieza directamente sobre la unidad.
- Evite utilizar cualquier tipo de solvente, como alcohol o benceno, que puedan dañar el acabado.

## Seguridad


Si cualquier objeto o líquido cae al interior de la unidad, desconecte inmediatamente el equipo y llévelo al proveedor de servicio autorizado de HP para que lo revise.

## Preparación para envío

Siga estas sugerencias al preparar el equipo para envío:

1. Haga copias de seguridad de los archivos de la unidad de disco duro en discos PD, cartuchos de cinta, CD, o unidades flash USB. Asegúrese que la multimedia para realizar las copias de seguridad no se exponga a impulsos eléctricos o magnéticos durante su almacenamiento o envío.


---

 **NOTA:** La unidad de disco duro se bloquea automáticamente cuando se apaga la alimentación del sistema.

---

2. Extraiga y almacene toda la multimedia extraíble.
3. Apague el equipo y los dispositivos externos.
4. Desconecte el cable de alimentación de la toma eléctrica de CA, y luego desconéctelo del equipo.
5. Desconecte los componentes del sistema y los dispositivos externos de sus respectivas fuentes de alimentación, y luego desconéctelos del equipo.

---

 **NOTA:** Asegúrese de que todas las placas estén ajustadas adecuadamente y firmes en las ranuras para placas antes de transportar el equipo.

---

6. Empaque los componentes del sistema y los dispositivos externos en sus cajas de embalaje original o en medios similares con suficiente material de embalaje para protegerlos.

# Índice

## B

- Bloqueo inteligente de cubierta 88
- bloqueos
  - Bloqueo de seguridad para equipo compacto para empresas HP 74
  - Bloqueo de seguridad para equipo MT para empresas HP 38
- Bloqueo inteligente de cubierta 88
- candado de la MT 37
- candado del equipo compacto 73
- panel frontal de la MT 41
- panel frontal del equipo compacto 77

## C

- candado
  - Cable de seguridad del equipo SSF 37, 73
- componentes del panel frontal
  - MT 2
  - SFF 3
- componentes del panel trasero
  - MT 4
  - SFF 5
- conexiones de la placa del sistema
  - MT 16
  - SFF 49
- conversión a torre
  - SFF 48
- cubierta de la ranura de expansión
  - extracción de la MT 21
  - extracción del equipo compacto 55

## D

- desbloqueo del panel de acceso 88
- descarga electrostática, prevención de daños 90
- DIMMs. *Consulte* de memoria

## E

- especificaciones
  - memoria de la MT 17
  - memoria del equipo compacto 51
- extracción
  - batería 80
  - Bloqueo inteligente de cubierta 88
  - cubierta de la ranura de expansión de la MT 21
  - cubierta de la ranura de expansión del equipo compacto 55
- cubiertas de unidad de la MT 14
- cubiertas de unidad del equipo compacto 47
- lector de tarjetas multimedia de la MT 27
- lector de tarjetas multimedia del equipo compacto 66
- panel de acceso del equipo compacto 45
- panel de acceso del equipo MT 12
- panel frontal de la MT 14
- panel frontal del equipo compacto 46
- tarjeta de expansión de la MT 20
- tarjeta de expansión del equipo compacto 54
- unidad de disco duro de la MT 31
- unidad de disco duro del equipo compacto 69
- unidad óptica de la MT 27
- unidad óptica del equipo compacto 60

## I

- instalación
  - batería 80
  - cables de unidad de la MT 25

- cables de unidad del equipo compacto 58
- lector de tarjetas multimedia de la MT 29
- lector de tarjetas multimedia del equipo compacto 67
- memoria de la MT 17
- memoria del equipo compacto 50
- tarjeta de expansión de la MT 20
- tarjeta de expansión del equipo compacto 54
- unidad de disco duro de la MT 33
- unidad de disco duro del equipo compacto 69
- unidad óptica de la MT 29
- unidad óptica del equipo compacto 62

## L

- lector de tarjetas multimedia
  - extracción de la MT 27
  - extracción del equipo compacto 66
  - instalación en el equipo compacto 67
  - instalación en la MT 29
  - recursos 6

## LL

- Llave a prueba de fallas 88

## M

- memoria
  - especificaciones de la MT 17
  - especificaciones del equipo compacto 51
  - instalación en el equipo compacto 50
  - instalación en la MT 17

ocupación de los sockets de la MT 18  
ocupación de los sockets del equipo compacto 51

## P

panel de acceso  
bloqueo y desbloqueo 88  
extracción de la MT 12  
extracción del equipo compacto 45  
Sustitución del MT 13  
Sustitución del SFF 46  
panel frontal  
extracción de cubiertas de la MT 14  
extracción de la MT 14  
extracción de las cubiertas del equipo compacto 47  
extracción del equipo compacto 46  
seguridad MT 41  
seguridad SFF 77  
Sustitución del MT 15  
Sustitución del SFF 48  
pautas de instalación 11, 44  
pautas de operación del equipo 91  
pautas de ventilación 91  
preparación para envío 92

## R

reemplazo de la batería 80

## S

seguridad  
Bloqueo de seguridad para equipo compacto para empresas HP 74  
Bloqueo de seguridad para equipo MT para empresas HP 38  
Bloqueo inteligente de cubierta 88  
Cable de seguridad del equipo SSF 37, 73  
candado de la MT 37  
candado del equipo compacto 73

panel frontal de la MT 41  
panel frontal del equipo compacto 77

## T

tarjeta de expansión  
extracción de la MT 20  
extracción del equipo compacto 54  
instalación en el equipo compacto 54  
instalación en la MT 20  
Tecla del logotipo Windows 7  
teclado  
componentes 7  
Tecla del logotipo Windows 7  
tornillos guía  
Ubicación de MT 26  
Ubicación de SFF 59

## U

ubicaciones del número de identificación del producto 9  
ubicaciones del número de serie 9  
unidad de disco duro  
extracción de la MT 31  
extracción del equipo compacto 69  
instalación en el equipo compacto 69  
instalación en la MT 33  
unidades  
Conexiones del cable MT 25  
Conexiones del cable SFF 58  
instalación en el equipo compacto 58  
instalación en la MT 25  
ubicaciones de la MT 24  
ubicaciones del equipo compacto 58  
unidad óptica  
extracción de la MT 27  
extracción del equipo compacto 60  
instalación en el equipo compacto 62  
instalación en la MT 29  
limpieza 92  
precauciones 91