

# Guía de referencia del hardware – Modelo de factor de forma reducido dc7700

---

Ordenadores para empresas de HP Compaq



© Copyright 2006 Hewlett-Packard Development Company, L.P. La información contenida en este documento está sujeta a cambios sin previo aviso.

Microsoft y Windows son marcas comerciales de Microsoft Corporation en los Estados Unidos y en otros países.

Las únicas garantías para los productos y servicios de HP quedan establecidas en las declaraciones de garantía expresa que acompañan a dichos productos y servicios. La información contenida aquí no debe interpretarse como garantía adicional. HP no se hace responsable de las omisiones ni de los errores técnicos o de edición que pueda contener este documento.

Este documento contiene información propietaria protegida por copyright y no puede ser fotocopiado, reproducido ni traducido a otro idioma, ya sea parcialmente o en su totalidad, sin el consentimiento previo y por escrito de Hewlett-Packard Company.

#### **Guía de referencia del hardware**

Ordenadores para empresas de HP Compaq

Modelo de factor de forma reducido dc7700

Primera edición: agosto de 2006

Referencia: 418625-071

## Acerca de este libro

En esta guía encontrará información básica para actualizar este modelo de ordenador.



---

**ADVERTENCIA** El texto señalado de esta forma significa que si no se siguen las indicaciones, se podrían producir lesiones personales e incluso la muerte.

---



---

**PRECAUCIÓN** El texto señalado de esta forma significa que si no se siguen las indicaciones, podrían producirse daños en el equipo o pérdida de información.

---



---

**Nota** El texto señalado de esta forma proporciona información complementaria importante.

---



# Tabla de contenido

## 1 Características del producto

Características de la configuración estándar .....	1
Componentes del panel frontal .....	2
Componentes del lector de tarjeta multimedia .....	3
Componentes del panel posterior .....	4
Teclado .....	5
Utilización de la tecla del logotipo de Windows .....	6
Funciones especiales del ratón .....	7
Ubicación del número de serie .....	7

## 2 Actualizaciones de Hardware

Características de mantenimiento .....	9
Advertencias y precauciones .....	9
Utilización del ordenador de factor de forma reducido con orientación de torre .....	10
Desactivación de Smart Cover Lock (Bloqueo de Smart Cover) .....	11
clave de seguridad de Smart Cover .....	11
Utilización de Smart Cover FailSafe Key (Clave inteligente de seguridad de la cubierta) para eliminar Smart Cover Lock (Bloqueo de Smart Cover). .....	11
Extracción de la cubierta del equipo .....	13
Colocación de la cubierta del equipo .....	14
Instalación de Memoria Adicional .....	15
Módulos DIMM .....	15
Módulos DIMM DDR2-SDRAM .....	15
Instalación de zócalos DIMM .....	16
Instalación de módulos DIMM .....	17
Extracción o instalación de una tarjeta de expansión .....	19
Ubicaciones de las unidades .....	24
Instalación y extracción de unidades .....	25
Extracción de una unidad óptica .....	26
Instalación de una unidad óptica en el compartimiento para unidades de 5,25 pulgadas .....	29
Extracción de una unidad externa de 3,5 pulgadas .....	32
Instalación de una unidad en un compartimiento de unidad externo de 3,5 pulgadas .....	34
Extracción y sustitución de la unidad de disco duro SATA interna principal de 3,5 pulgadas. ....	38

## Apéndice A Especificaciones

## Apéndice B Sustitución de la batería

## **Apéndice C Dispositivos de seguridad externos**

Instalación de un candado de seguridad .....	49
Candado con cadena .....	49
Candado .....	50

## **Apéndice D Descarga electrostática**

Prevencción de daños causados por la electricidad estática .....	51
Métodos de conexión a tierra .....	51

## **Apéndice E Directrices de funcionamiento, mantenimiento rutinario y preparación para el transporte del ordenador**

Directrices de funcionamiento y mantenimiento rutinario del ordenador .....	53
Precauciones con la unidad óptica .....	55
Funcionamiento .....	55
Limpieza .....	55
Seguridad .....	55
Preparación para el transporte .....	55

<b>Índice .....</b>	<b>57</b>
---------------------	-----------

# 1 Características del producto

## Características de la configuración estándar

Las características del equipo de factor de forma reducido de HP Compaq pueden variar según el modelo. Para obtener una lista completa del hardware y el software instalados en el ordenador, ejecute la utilidad diagnóstica (sólo incluida en algunos modelos). En la *Guía de solución de problemas de Documentation and Diagnostics CD* encontrará instrucciones sobre cómo usar esta utilidad.



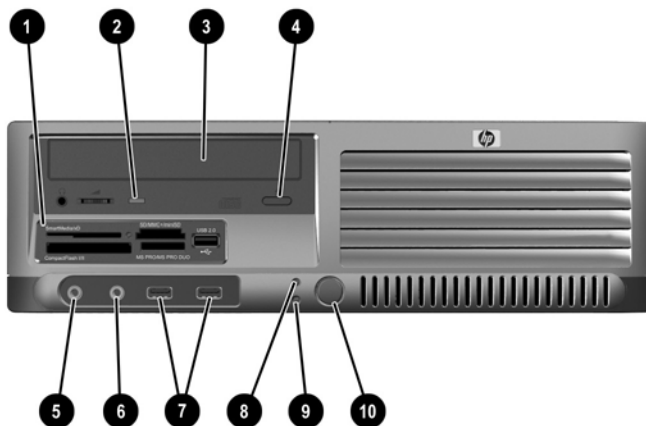
**Nota** El ordenador de factor de forma reducido también se puede utilizar con orientación de torre. Para obtener más información, consulte [Utilización del ordenador de factor de forma reducido con orientación de torre](#) en esta guía.



**Figura 1-1** Configuración de factor de forma reducido

# Componentes del panel frontal

La configuración de la unidad puede variar según el modelo.



**Tabla 1-1** Componentes del panel frontal

1	Lector de tarjeta multimedia de 3,5 pulgadas (opcional) <sup>1</sup>	6	Conector de auriculares
2	Indicador luminoso de actividad de la unidad óptica	7	Puertos USB (Bus serie universal)
3	Unidad óptica de 5,25 pulgadas <sup>2</sup>	8	Indicador luminoso de actividad de la unidad de disco duro
4	Botón de expulsión de la unidad óptica	9	Indicador luminoso de encendido
5	Conector de micrófono	10	Botón de encendido de modo dual



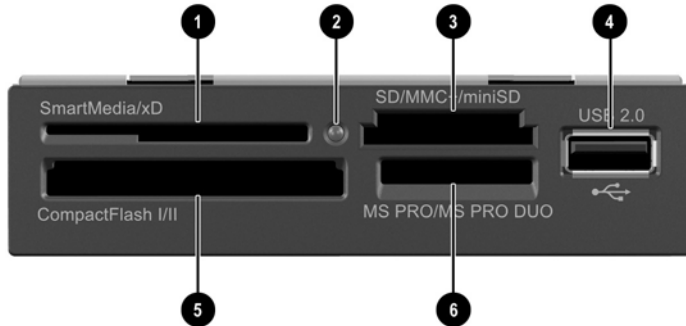
**Nota** Una unidad óptica puede ser una unidad de CD-ROM, CD-R/RW, DVD-ROM, DVD+R/RW o una unidad combinada CD-RW/DVD.

- <sup>1</sup> Algunos modelos están configurados con una unidad de disquete en el compartimento de unidad externo de 3,5 pulgadas. Algunos modelos disponen de una tapa de panel que cubre el compartimento.
- <sup>2</sup> Algunos modelos disponen de una tapa de panel que cubre este compartimento.



# Componentes del lector de tarjeta multimedia

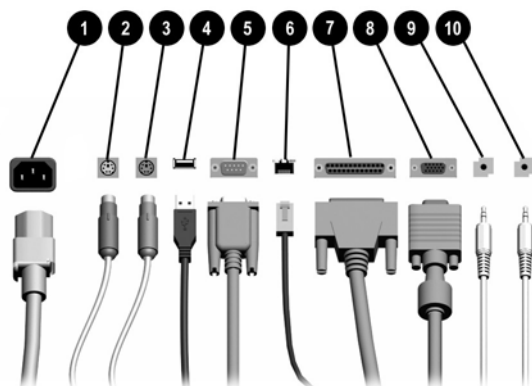
El lector de tarjeta multimedia es un dispositivo opcional sólo disponible en algunos modelos. Consulte la tabla e ilustraciones siguientes para identificar los componentes del lector de tarjeta multimedia.



**Tabla 1-2** Componentes del lector de tarjeta multimedia

1	SmartMedia/xD <ul style="list-style-type: none"> <li>Tarjeta 3.3V SmartMedia (SM)</li> <li>Tarjeta D-Picture (xD)</li> </ul>	4	Puerto USB (Bus serie universal)
2	Indicadores luminosos de actividad del lector de tarjeta multimedia	5	CompactFlash I/II <ul style="list-style-type: none"> <li>Tarjeta CompactFlash Tipo 1</li> <li>Tarjeta CompactFlash Tipo 2</li> <li>MicroDrive</li> </ul>
3	SD/MMC+/miniSD <ul style="list-style-type: none"> <li>Tarjeta Secure Digital (SD)</li> <li>MiniSD</li> <li>Tarjeta MultiMedia (MMC)</li> <li>Tarjeta MultiMedia de tamaño reducido (RS MMC)</li> <li>Tarjeta MultiMedia 4.0 (Mobile Plus)</li> <li>Tarjeta MultiMedia de tamaño reducido 4.0 (MMC Mobile)</li> <li>MMC Micro (se necesita adaptador)</li> <li>MicroSD (T-Flash) (se necesita adaptador)</li> </ul>	6	MS PRO/MS PRO DUO <ul style="list-style-type: none"> <li>Memory Stick (MS)</li> <li>MagicGate Memory Stick (MG)</li> <li>MagicGate Memory Duo</li> <li>Memory Stick Select</li> <li>Memory Stick Duo (MS Duo)</li> <li>Memory Stick PRO (MS PRO)</li> <li>Memory Stick PRO Duo (MS PRO Duo)</li> </ul>

## Componentes del panel posterior



**Tabla 1-3** Componentes del panel posterior

1	Conector de cable de alimentación	6	Conector de red RJ-45
2	Conector de ratón PS/2 (verde)	7	Conector paralelo
3	Conector de teclado PS/2 (lila)	8	Conector del monitor
4	Bus serie universal (USB)	9	Conector de salida de línea para dispositivos de audio encendidos (verde)
5	Conector serie <sup>1</sup>	10	Conector de entrada de audio (azul)



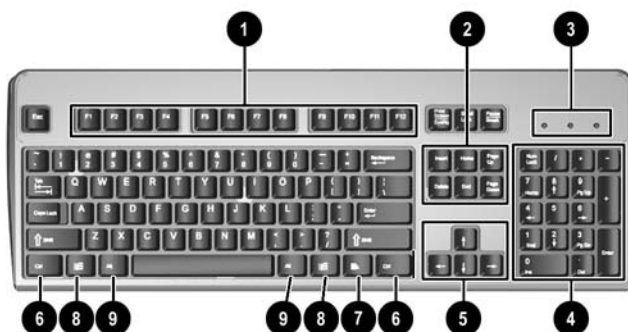
**Nota** La disposición y el número de conectores pueden variar según el modelo.

El conector de monitor de la placa del sistema está inactivo cuando se instala una tarjeta de gráficos PCI Express en el ordenador.

Si se ha instalado una tarjeta gráfica PCI, los conectores de la tarjeta y de la placa del sistema se pueden utilizar al mismo tiempo, pero es posible que haya que cambiar algunos valores en Computer Setup para usar ambos conectores. Para obtener más información sobre el orden de arranque, consulte la *Guía sobre la utilidad Computer Setup (F10)* incluida en *Documentation and Diagnostics CD*.

<sup>1</sup> HP dispone de un segundo conector de serie opcional.

# Teclado



**Tabla 1-4** Componentes del teclado

1	Teclas de función	Realizan funciones especiales según la aplicación de software que se esté utilizando.
2	Teclas de edición	Incluyen las siguientes: Insert, Inicio, RePág, Supr, Fin y AvPág.
3	Indicadores luminosos de estado	Indican el estado del ordenador y las funciones seleccionadas en el teclado (Bloq Num, Bloq Mayús y Bloq Despl).
4	Teclas numéricas	Funcionan como el teclado de una calculadora.
5	Teclas de flecha	Sirven para desplazarse por un documento o sitio Web. Estas teclas permiten desplazarse hacia la izquierda, derecha, arriba y abajo utilizando el teclado en lugar del ratón.
6	Teclas Ctrl	Se utilizan en combinación con otra tecla y su función depende de la aplicación de software que se esté utilizando.
7	Tecla Aplicación <sup>1</sup>	Se utiliza (como el botón derecho del ratón) para abrir menús emergentes en una aplicación de Microsoft Office. Puede llevar a cabo otra serie de funciones en otras aplicaciones de software.
8	Teclas del logotipo de Windows <sup>1</sup>	Sirven para abrir el menú Inicio en Microsoft Windows. También se utilizan en combinación con otras teclas para realizar otras funciones.
9	Teclas Alt	Se utilizan en combinación con otra tecla y su función depende de la aplicación de software que se esté utilizando.

<sup>1</sup> Teclas disponibles solamente en determinadas zonas geográficas.

## Utilización de la tecla del logotipo de Windows

La tecla del logotipo de Windows se utiliza en combinación con otras teclas para realizar determinadas funciones disponibles en los sistemas operativos Windows. Consulte la sección [Teclado](#) para identificar la tecla del logotipo de Windows.

Tecla del logotipo de Windows	Muestra u oculta el menú Inicio
Tecla del logotipo de Windows + <b>d</b>	Muestra el escritorio
Tecla del logotipo de Windows + <b>m</b>	Minimiza todas las aplicaciones abiertas
<b>Tecla Mayús</b> + Tecla del logotipo de Windows + <b>m</b>	Deshace Minimizar todo
Tecla del logotipo de Windows + <b>e</b>	Inicia Mi PC
Tecla del logotipo de Windows + <b>f</b>	Abre Buscar documento
Tecla del logotipo de Windows + <b>Ctrl</b> + <b>f</b>	Ejecuta Buscar equipo
Tecla del logotipo de Windows + <b>F1</b>	Inicia la ayuda de Windows
Tecla del logotipo de Windows + <b>l</b>	Bloquea el ordenador si se encuentra conectado a un dominio de red o permite cambiar de usuario si no se encuentra conectado a un dominio de red.
Tecla del logotipo de Windows + <b>r</b>	Inicia el cuadro de diálogo Ejecutar
Tecla del logotipo de Windows + <b>u</b>	Inicia el Administrador de utilidades
Tecla del logotipo de Windows + <b>Tab</b>	Activa el siguiente botón de la barra de tareas

## Funciones especiales del ratón

La mayoría de las aplicaciones de software admiten ratón. Las funciones asignadas a cada botón del ratón dependen de las aplicaciones de software utilizadas.

## Ubicación del número de serie

Cada ordenador tiene un número de serie exclusivo situado en el lado izquierdo del ordenador (1) y un número de identificación del producto situado en la cubierta superior del ordenador (2). Tenga estos números a mano cuando se ponga en contacto con el servicio de atención al cliente para obtener ayuda.



**Figura 1-2** Ubicación del número de serie y de identificación del producto (ID)



## 2 Actualizaciones de Hardware

### Características de mantenimiento

El ordenador incluye características que facilitan su actualización y la realización de tareas de mantenimiento. La mayoría de los procedimientos de instalación que se describen en este capítulo se puede realizar sin necesidad de utilizar herramientas.

### Advertencias y precauciones

Antes de realizar una actualización, asegúrese de leer con atención todas las instrucciones aplicables, precauciones y advertencias incluidas en esta guía.



---

**ADVERTENCIA** Para reducir el riesgo de quemaduras producidas por descargas eléctricas, superficies calientes o fuego:

Desconecte el cable de alimentación de la toma eléctrica y deje que los componentes internos del sistema se enfríen antes de tocarlos.

No enchufe los conectores de telecomunicaciones o líneas telefónicas en los conectores del controlador de interfaz de red (NIC).

No desactive la conexión a tierra del cable de alimentación. Esta conexión es un elemento de seguridad importante.

Enchufe el cable de alimentación a una toma de alimentación eléctrica con conexión a tierra a la que se pueda acceder fácilmente en todo momento.

Para reducir el riesgo de daños graves, lea la Guía sobre seguridad y ergonomía. En ella se describe la workstation, la configuración, postura, hábitos de trabajo y salud correctos para los usuarios y se proporciona información de seguridad mecánica y eléctrica importante. y en Esta guía se encuentra en la Web en <http://www.hp.com/ergo> Y en *Documentation and Diagnostics CD*.



---

**PRECAUCIÓN** La electricidad estática puede dañar los componentes eléctricos del ordenador o los componentes adicionales. Antes de comenzar estos pasos, toque un objeto metálico que esté conectado a tierra para eliminar la electricidad estática de su cuerpo. Para obtener más información, consulte el apéndice D, [Descarga electrostática](#).

Cuando el ordenador está conectado a una fuente de alimentación de CA, siempre se aplica voltaje a la placa del sistema. Debe desconectar el cable de la fuente de alimentación antes de abrir el ordenador con el fin de evitar daños en los componentes internos.

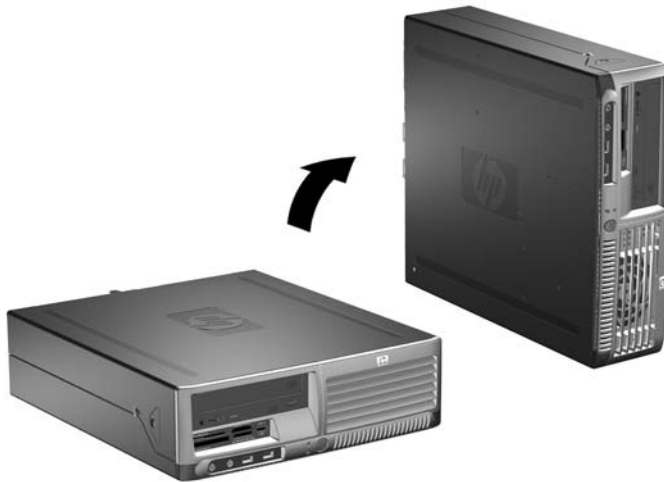
---

## Utilización del ordenador de factor de forma reducido con orientación de torre

El ordenador de factor de forma reducido se puede utilizar como ordenador de torre o como ordenador de escritorio. Para utilizar el ordenador con orientación de torre, coloque el ordenador sobre su lateral derecho como se muestra en la ilustración siguiente.



**Nota** Asegúrese de dejar por lo menos 10,2 cm (4 pulgadas) de espacio libre alrededor del ordenador.



**Figura 2-1** Cambio de la orientación de escritorio a torre



**Nota** Para que el ordenador tenga mayor estabilidad en orientación de torre, puede adquirir un soporte para torre a través de HP.



# Desactivación de Smart Cover Lock (Bloqueo de Smart Cover)



**Nota** Smart Cover Lock (Bloqueo de Smart Cover) es una función opcional y sólo está disponible en algunos modelos.

El Smart Cover Lock (Bloqueo de Smart Cover) es un bloqueo de la cubierta controlable por software y controlado por la contraseña de configuración. Este bloqueo impide el acceso no autorizado a los componentes internos. El equipo se entrega con la función de Smart Cover Lock (Bloqueo de Smart Cover) en la posición de desbloqueo. Para más información sobre cómo bloquear Smart Cover Lock (Bloqueo de Smart Cover), consulte la *Guía de Desktop Management* en el CD *Documentation and Diagnostics*.

## clave de seguridad de Smart Cover

Si activa Smart Cover Lock (Bloqueo de Smart Cover) y no puede escribir la contraseña para desactivar el bloqueo, necesitará la clave de seguridad de Smart Cover para abrir la cubierta del equipo. Es necesaria la clave para acceder a los componentes internos del ordenador en cualquiera de las siguientes circunstancias:

- Corte de alimentación
- Fallo de arranque
- Fallo de un componente de PC (por ejemplo, procesador o fuente de alimentación)
- Olvido de la contraseña



**Nota** La clave de seguridad de Smart Cover es una herramienta especializada de HP. Sea previsor y solicite la llave antes de necesitarla.

Para obtener la clave de seguridad:

- Póngase en contacto con su proveedor de servicio o distribuidor autorizado de HP. Solicite el número de referencia 166527-001 para la llave de tipo llave de tuercas, o el número de referencia 166527-002 para la llave de tipo punta de destornillador.
- Para obtener información de pedido, visite la página Web de HP (<http://www.hp.com>).
- Llame al número indicado en la garantía o en la guía de *Números de teléfono de soporte* incluida en *Documentation and Diagnostics CD*.

## Utilización de Smart Cover FailSafe Key (Clave inteligente de seguridad de la cubierta) para eliminar Smart Cover Lock (Bloqueo de Smart Cover).

Para abrir la cubierta del ordenador con Smart Cover Lock (Bloqueo de Smart Cover) encajado:

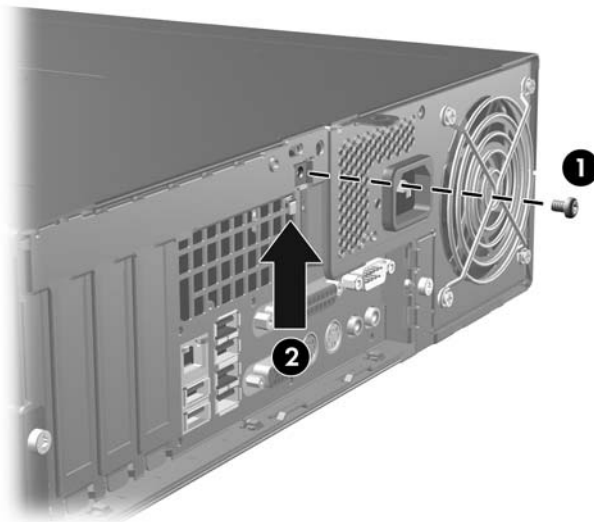
1. Extraiga/desconecte cualquier dispositivo de seguridad que impida la apertura del ordenador.
2. Extraiga del ordenador todos los medios extraíbles, como unidades de disquete o discos compactos.
3. Apague correctamente el ordenador utilizando la opción del sistema operativo y apague todos los dispositivos externos.

4. Desenchufe el cable de alimentación de la toma eléctrica y desconecte todos los dispositivos externos.



**PRECAUCIÓN** Independientemente del estado de encendido, el voltaje siempre se muestra en la placa del sistema mientras que el sistema esté conectado a una toma eléctrica de CA activa. Debe desconectar el cable de alimentación con el fin de evitar daños en los componentes internos del ordenador.

5. Si el ordenador está sobre un soporte, retírelo del soporte.
6. Utilice Smart Cover FailSafe Key (Clave inteligente de seguridad de la cubierta) para extraer los dos tornillos (1) de seguridad que sujetan el Smart Cover Lock (Bloqueo de Smart Cover) al chasis.
7. Empuje el brazo de metal que rodea la rejilla de ventilación hacia arriba y hacia abajo (2) para liberar el Smart Cover Lock (Bloqueo de Smart Cover) del chasis.



**Figura 2-2** Extracción del tornillo del Smart Cover Lock (Bloqueo de Smart Cover)

8. Extraiga la cubierta del equipo.

Para volver a colocar el Smart Cover Lock (Bloqueo de Smart Cover), fíjelo en su lugar con el tornillo de seguridad.

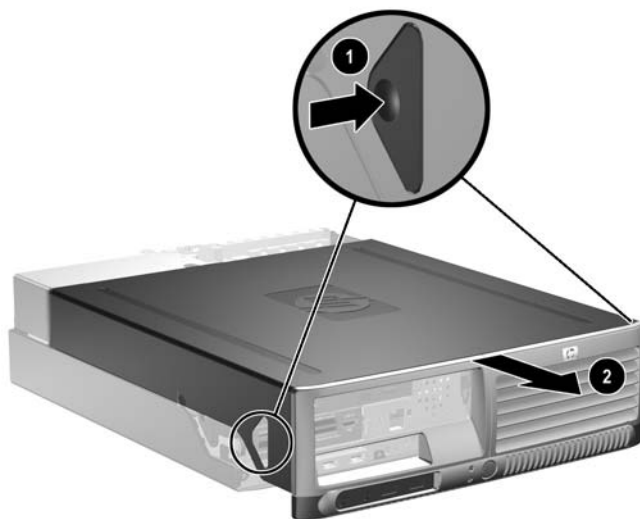
## Extracción de la cubierta del equipo

1. Extraiga/desconecte cualquier dispositivo de seguridad que prohíba la apertura del ordenador.
2. Extraiga del ordenador todos los medios extraíbles, como unidades de disquete o discos compactos.
3. Apague correctamente el ordenador utilizando la opción del sistema operativo y apague todos los dispositivos externos.
4. Desenchufe el cable de alimentación de la toma eléctrica y desconecte todos los dispositivos externos.



**PRECAUCIÓN** Independientemente del estado de encendido, el voltaje siempre se muestra en la placa del sistema mientras que el sistema esté conectado a una toma eléctrica de CA activa. Debe desconectar el cable de alimentación con el fin de evitar daños en los componentes internos del ordenador.

5. Si el ordenador está sobre un soporte, retírelo de este soporte.
6. Pulse los botones de los lados izquierdo y derecho del ordenador (1), a continuación deslice la cubierta del ordenador hacia delante hasta que llegue al tope (2) y levántela hasta sacarla del chasis.



**Figura 2-3** Extracción de la cubierta del equipo



**PRECAUCIÓN** Después de retirar la cubierta del ordenador, busque el LED en la placa del sistema entre los zócalos DIMM. Si el indicador LED está iluminado, el sistema todavía tiene energía. Apague el ordenador y retire el cable de alimentación antes de continuar.

## Colocación de la cubierta del equipo

Alinee las pestañas del panel con las ranuras del chasis, a continuación, deslice la cubierta en el chasis hasta que encaje en su sitio.



**Figura 2-4** Colocación de la cubierta del equipo

# Instalación de Memoria Adicional

El equipo se entrega con módulos de memoria en línea dual (DIMM) con 2 memorias de acceso aleatorio dinámico síncrono de velocidad de datos doble (DDR2-SDRAM).

## Módulos DIMM

En los zócalos de memoria de la placa del sistema se pueden instalar hasta cuatro módulos DIMM estándar. En estos zócalos de memoria hay preinstalado por lo menos un módulo DIMM. Para lograr el máximo rendimiento de memoria, puede instalar en la placa del sistema hasta 8 GB de memoria configurada en modo de doble canal de alto rendimiento.

## Módulos DIMM DDR2-SDRAM

Para un funcionamiento correcto del sistema, los módulos DIMM DDR2-SDRAM deben ser:

- estándar del sector con 240 patillas
- compatible con PC-4300 a 533 MHz, PC2-5300 a 667 MHz o PC2-6400 a 800 MHz sin búfer
- módulos DIMM DDR2-SDRAM de 1,8 voltios

Los módulos DIMM DDR2-SDRAM también deben:

- admitir latencia CAS 4 (DDR2/533 MHz y DDR2/667 MHz) y latencia CAS 5 (DDR2/667 MHz y DDR2/800 MHz)
- contener la información obligatoria sobre SPD de la normativa JEDEC

Además, el ordenador admite:

- tecnologías de memoria no ECC de 256 Mbit, 512 Mbit y 1 Gbit
- módulos DIMM de una o dos caras
- módulos DIMM fabricados con dispositivos DDR x8 y x16. Módulos DIMM fabricados con SDRAM x4 no son compatibles



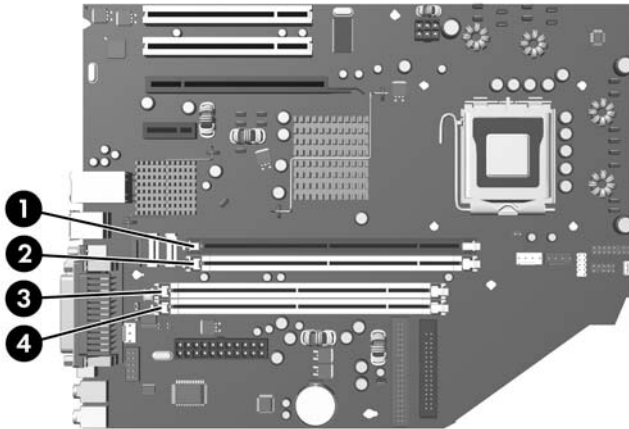
---

**Nota** El sistema no se iniciará si instala módulos DIMM no compatibles.

---

## Instalación de zócalos DIMM

La placa del sistema cuenta con cuatro zócalos DIMM, dos en cada canal. Los zócalos están identificados como XMM1, XMM2, XMM3 y XMM4. Los zócalos XMM1 y XMM2 funcionan en la memoria del Canal A. Los zócalos XMM3 y XMM4 funcionan en la memoria del Canal B.



**Figura 2-5** Ubicaciones de los zócalos DIMM

Elemento	Descripción	Color del zócalo
1	Zócalo DIMM XMM1, Canal A	Negro
2	Zócalo DIMM XMM2, Canal A	Blanco
3	Zócalo DIMM XMM3, Canal B	Blanco
4	Zócalo DIMM XMM4, Canal B	Blanco

El sistema funcionará automáticamente en modo de un solo canal, modo de doble canal o en modo flexible, dependiendo de cómo se hayan instalado los módulos DIMM.

- El sistema funcionará en modo de un solo canal si la instalación de módulos sólo se ha realizado en un canal de los zócalos DIMM.
- El sistema funcionará en un modo de doble canal de mayor rendimiento si la capacidad total de la memoria de los módulos DIMM del Canal A es igual a la capacidad total de la memoria de los módulos DIMM del Canal B. La tecnología y el ancho del dispositivo pueden variar entre los canales. Por ejemplo, si se instalan dos módulos DIMM de 256 MB en el Canal A y un módulo DIMM de 512 MB en el Canal B, el sistema funcionará en modo de doble canal.
- El sistema funcionará en un modo flexible si la capacidad total de la memoria de los módulos DIMM del Canal A no es igual a la capacidad total de la memoria de los módulos DIMM del Canal B. En modo flexible, el canal instalado con la menor cantidad de memoria describe la cantidad total de memoria asignada al canal dual y el resto se asigna a un solo canal. Para conseguir una velocidad óptima, los canales deben estar equilibrados de modo que la mayor cantidad de memoria se reparta entre los dos canales. Por ejemplo, si está instalando los zócalos con un módulo DIMM de 1 GB, dos módulos DIMM de 512 MB y uno de 256 MB, un canal se debe instalar con un módulo

DIMM de 1 GB y otro de 256 MB y el otro canal se debe instalar con los dos módulos DIMM de 512 MB. Con esta configuración, 2 GB se ejecutarán como doble canal y 256 MB se ejecutarán como un solo canal.

- En cualquier modo, la velocidad máxima de funcionamiento queda determinada por el módulo DIMM más lento del sistema.

## Instalación de módulos DIMM



**PRECAUCIÓN** Se debe desconectar el cable de alimentación antes de añadir o extraer módulos de memoria. Independientemente del estado de encendido, el voltaje se proporciona a los módulos de memoria siempre que el ordenador esté conectado a una toma eléctrica de CA activa. Añadir o extraer módulos de memoria mientras haya voltaje puede provocar daños irreparables a los módulos de memoria o a la placa del sistema.

Después de quitar la cubierta del ordenador, busque el indicador LED en la placa del sistema entre los zócalos DIMM. Si el indicador LED está iluminado, el sistema todavía tiene energía. Apague el ordenador y quite el cable de alimentación antes de continuar.

Los zócalos de los módulos de memoria tienen contactos metálicos chapados en oro. Al actualizar la memoria, es importante utilizar módulos de memoria con contactos metálicos chapados en oro para evitar la corrosión y la oxidación resultantes del contacto entre metales incompatibles.

La electricidad estática puede dañar los componentes electrónicos del ordenador o las tarjetas opcionales. Antes de comenzar estos pasos, toque un objeto metálico que esté conectado a tierra para eliminar la electricidad estática de su cuerpo. Para obtener más información, consulte el Apéndice D, [Descarga electrostática](#).

Cuando manipule un módulo de memoria, no toque ningún contacto. Si lo hiciera, el módulo podría resultar dañado.

1. Extraiga/desconecte cualquier dispositivo de seguridad que prohíba la apertura del ordenador.
2. Extraiga del ordenador todos los medios extraíbles, como unidades de disquete o discos compactos.
3. Apague correctamente el ordenador utilizando la opción del sistema operativo y apague todos los dispositivos externos.
4. Desenchufe el cable de alimentación de la toma eléctrica y desconecte todos los dispositivos externos.



**PRECAUCIÓN** Independientemente del estado de encendido, el voltaje se muestra en la placa del sistema siempre que el sistema esté conectado a una toma eléctrica de CA activa. Debe desconectar el cable de alimentación con el fin de evitar daños en los componentes internos del ordenador.

5. Si el ordenador está sobre un soporte, retírelo del soporte.
6. Extraiga la cubierta del equipo.



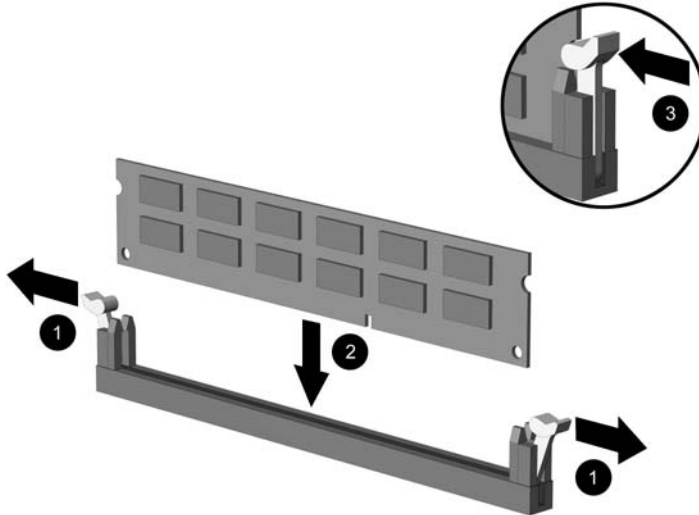
**PRECAUCIÓN** Después de retirar la cubierta del ordenador, busque el indicador LED en la placa del sistema entre los zócalos DIMM. Si el indicador LED está iluminado, el sistema todavía tiene energía. Apague el ordenador y desconecte el cable de alimentación antes de continuar.

7. Localice los zócalos del módulo de memoria en la placa del sistema.



**ADVERTENCIA** Para reducir el riesgo de quemaduras producidas por superficies calientes, espere a que se enfríen los componentes internos del sistema antes de tocarlos.

8. Abra los dos pestillos del zócalo del módulo de memoria (1) e inserte el módulo de memoria en el zócalo (2).



**Figura 2-6** Instalación de un módulo DIMM



**Nota** Los módulos de memoria sólo se pueden instalar de una forma. Haga coincidir la muesca del módulo con la pestaña del zócalo de memoria.

Un módulo DIMM debe ocupar el zócalo negro XMM1.

Para obtener el máximo rendimiento, rellene los zócalos de modo que la capacidad de la memoria se extienda de forma tan uniforme como sea posible entre el Canal A y el Canal B. Para obtener más información, consulte [Instalación de zócalos DIMM](#).

9. Inserte el módulo en el zócalo; compruebe que quede totalmente insertado y bien encajado. Asegúrese de que las pestañas están en la posición cerrada (3).
10. Repita los pasos 8 y 9 para instalar los demás módulos.
11. Vuelva a colocar la cubierta del equipo.
12. Si el ordenador estaba sobre un soporte, vuelva a colocar el soporte.
13. Vuelva a conectar el cable de alimentación y encienda el ordenador.
14. Bloquee cualquier dispositivo de seguridad que estuviera desconectado cuando se extrajo la cubierta del ordenador.

El equipo reconocerá automáticamente la Memoria Adicional la próxima vez que lo encienda.

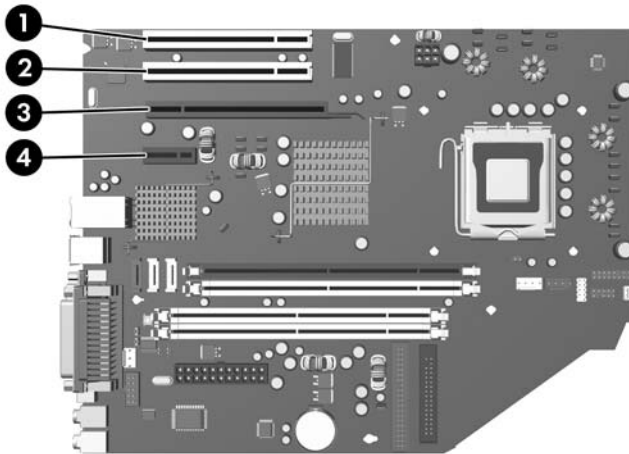


# Extracción o instalación de una tarjeta de expansión

El ordenador tiene dos ranuras de expansión PCI de perfil bajo estándar que pueden dar cabida a una tarjeta de expansión de hasta 17,46 cm (6,875 pulgadas) de longitud. El ordenador también cuenta con una ranura de expansión PCI Express x1 y una ranura de expansión PCI Express x16.



**Nota** Las ranuras PCI y PCI Express sólo admiten tarjetas de perfil bajo, a menos que se instale una tarjeta elevadora opcional. La tarjeta elevadora opcional admite dos ranuras PCI estándar de altura completa. Si se instala la tarjeta elevadora, no se podrá acceder a la ranura de expansión PCI Express x16.



**Figura 2-7** Ubicaciones de las ranuras de expansión

Elemento	Descripción
1	Ranura de expansión PCI
2	Ranura de expansión PCI
3	Ranura de expansión PCI Express x16
4	Ranura de expansión PCI Express x1




**Nota** Puede instalar una tarjeta de expansión PCI Express x1, x4 x8 o x16 en la ranura de expansión PCI Express x16.


Para instalar una tarjeta de expansión:

1. Extraiga/desconecte cualquier dispositivo de seguridad que impida la apertura del ordenador.
2. Extraiga del ordenador todos los medios extraíbles, como unidades de disquete o discos compactos.
3. Apague correctamente el ordenador utilizando la opción del sistema operativo y apague todos los dispositivos externos.

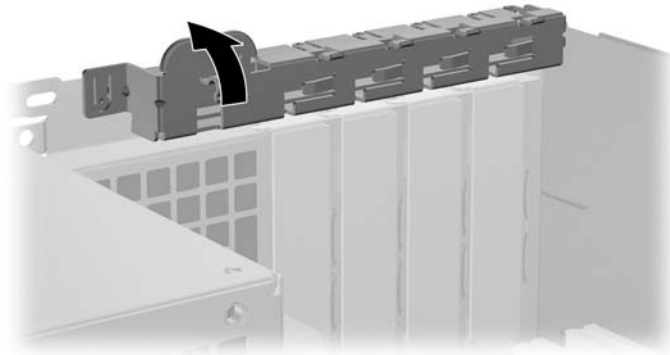
4. Desenchufe el cable de alimentación de la toma eléctrica y desconecte todos los dispositivos externos.

 **PRECAUCIÓN** Independientemente del estado de encendido, el voltaje se muestra en la placa del sistema siempre que el sistema esté conectado a una toma eléctrica de CA activa. Debe desconectar el cable de alimentación con el fin de evitar daños en los componentes internos del ordenador.

5. Si el ordenador está sobre un soporte, retírelo del soporte.
6. Extraiga la cubierta del equipo.

 **PRECAUCIÓN** Después de quitar la cubierta del ordenador, busque el indicador LED en la placa del sistema entre los zócalos DIMM. Si el indicador LED está iluminado, el sistema todavía tiene energía. Apague el ordenador y desconecte el cable de alimentación antes de continuar.

7. Localice el zócalo de expansión libre correcto en la placa del sistema y la ranura de expansión correspondiente en la parte posterior del chasis del ordenador.
8. Libere el mecanismo de sujeción de la tapa de la ranura que fija las tapas de la ranura PCI levantando la pestaña verde y girando el mecanismo de sujeción a la posición abierta.



**Figura 2-8** Apertura de la retención de la ranura de expansión

9. Antes de instalar la tarjeta de expansión, extraiga la cubierta de ranura de expansión o la tarjeta de expansión existente.

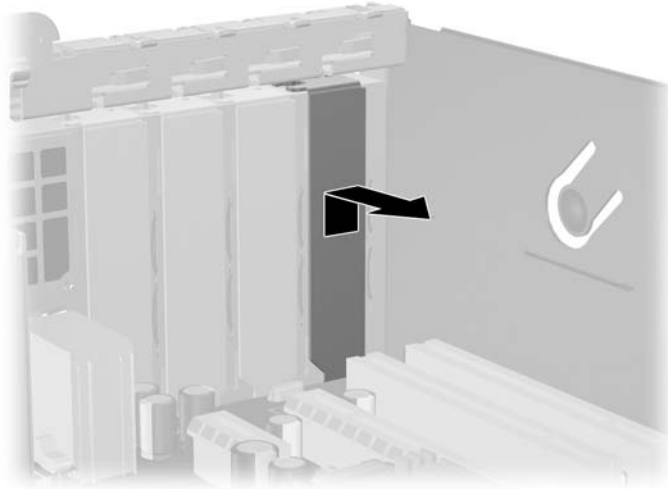


---

**Nota** Antes de extraer una tarjeta de expansión instalada, desconecte los cables que pudieran estar conectados a ésta.

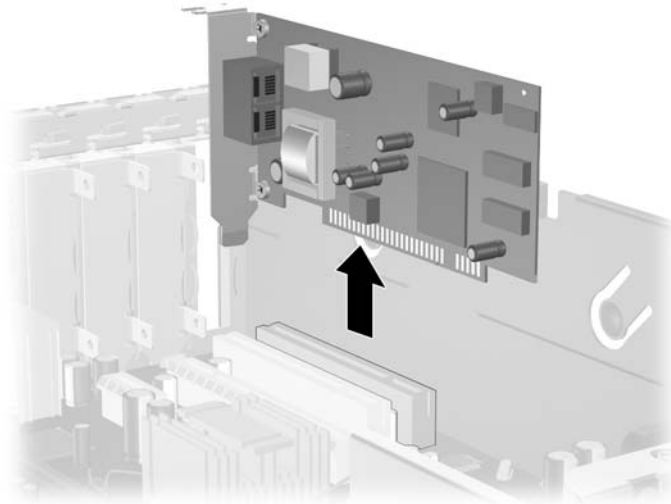
---

- a. Si va a instalar una tarjeta de expansión en un zócalo libre, deberá extraer la cubierta de la ranura de expansión apropiada de la parte posterior del chasis. Tire de la cubierta de la ranura y retírela del interior del chasis.



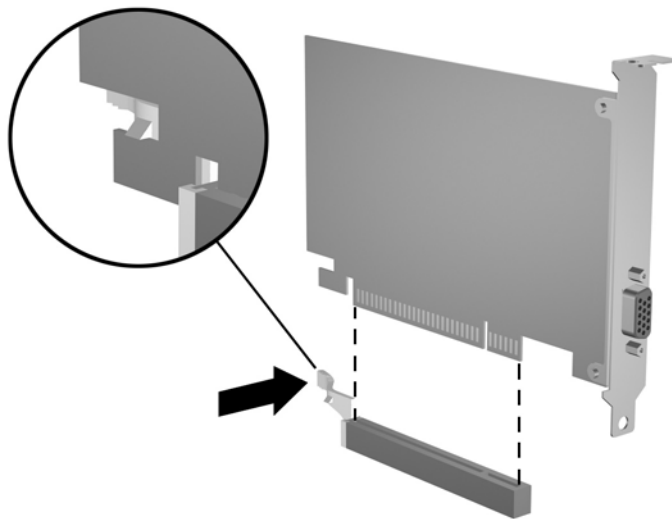
**Figura 2-9** Extracción de la cubierta de la ranura de expansión

- b. Si va a extraer una tarjeta PCI estándar, sosténgala por cada extremo y, con cuidado, mueva la tarjeta hacia delante y hacia atrás hasta que los conectores se suelten del zócalo. Tire de la tarjeta de expansión hacia arriba desde zócalo y retírela del interior del chasis para sacarla del cuadro del chasis. Asegúrese de no rayar la tarjeta rozándola contra los demás componentes.



**Figura 2-10** Extracción de una tarjeta de expansión PCI estándar

- c. Si va a extraer una tarjeta PCI Express x16, aleje el brazo de retención de la parte posterior del zócalo de extensión de la tarjeta y, con cuidado, mueva la tarjeta hacia delante y hacia atrás hasta que los conectores se suelten del zócalo. Tire de la tarjeta de expansión hacia arriba desde zócalo y retírela del interior del chasis para sacarla del cuadro del chasis. Asegúrese de no rayar la tarjeta rozándola contra los demás componentes.



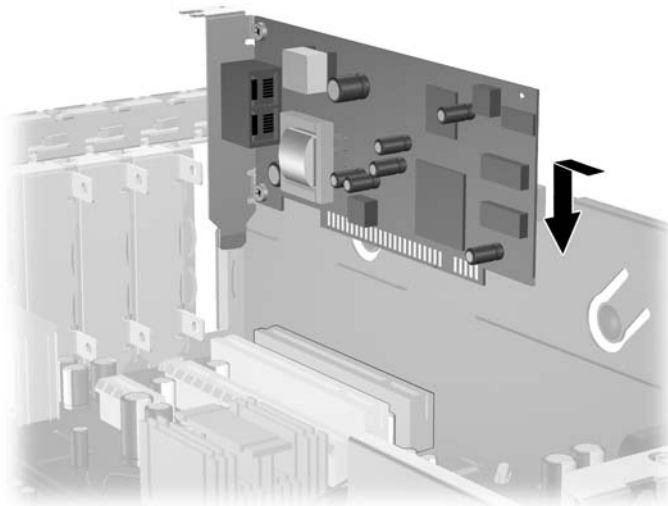
**Figura 2-11** Extracción de una tarjeta de expansión PCI Express x16

10. Guarde la tarjeta extraída en un embalaje que la proteja contra la electricidad estática.
11. Si no desea instalar una nueva tarjeta de expansión, coloque la cubierta de la ranura de expansión para cerrar la ranura abierta.



**PRECAUCIÓN** Después de extraer una tarjeta de expansión, debe reemplazarla con una nueva tarjeta o una cubierta de ranura de expansión para garantizar una refrigeración adecuada de los componentes internos del ordenador durante su funcionamiento.

12. Para instalar una nueva tarjeta de expansión, deslice la tarjeta debajo del mecanismo de sujeción de la tapa de la ranura y presione la tarjeta hacia abajo hasta el zócalo de la placa del sistema.



**Figura 2-12** Instalación de una tarjeta de expansión



**Nota** Al instalar una tarjeta de expansión, presione con firmeza sobre la tarjeta para que el conector se inserte correctamente en la ranura de la tarjeta de expansión.

13. Gire el mecanismo de sujeción de la tapa de la ranura a su sitio para fijar la tarjeta de expansión.
14. Conecte los cables externos a la tarjeta instalada, si hace falta. Conecte los cables externos a la placa del sistema, si hace falta.
15. Vuelva a colocar la cubierta del equipo.
16. Si el ordenador estaba sobre un soporte, vuelva a colocar el soporte.
17. Vuelva a conectar el cable de alimentación y encienda el ordenador.
18. Bloquee cualquier dispositivo de seguridad que estuviera liberado cuando se extrajo la cubierta del ordenador.
19. Si es necesario, reconfigure el ordenador. Consulte la *Guía sobre la utilidad Computer Setup (F10)* de *Documentation and Diagnostics CD* para obtener instrucciones sobre cómo utilizar Computer Setup.

## Ubicaciones de las unidades



**Figura 2-13** Ubicaciones de las unidades

- 
- 1 Compartimiento de la unidad de disco duro interno de 3,5 pulg.
  - 2 Compartimiento de unidad externo de 5,25 pulgadas para unidades opcionales (se muestra unidad óptica).
  - 3 Compartimiento de unidad externo de 3,5 pulgadas para unidades opcionales (se muestra un lector de tarjeta multimedia)<sup>1</sup>.
- 

<sup>1</sup> Si el ordenador tiene una unidad de disquete de 1,44 MB instalada en el compartimiento de unidad de 3,5 pulgadas, estará configurada con un panel de unidad de disquete (PN 360189-001). Si el ordenador tiene un lector de tarjeta multimedia o un dispositivo de 3,5 pulgadas distinto de una unidad de disquete o disco duro, estará configurado con un panel de unidad de dispositivo opcional (PN 358796-001). Si el compartimiento de unidad de 3,5 pulgadas está vacío o contiene una unidad de disco duro, entonces llevará instalado una tapa de panel (PN 358797-001) en su lugar.

Para comprobar el tipo, tamaño y capacidad de los dispositivos de almacenamiento instalados en el ordenador, ejecute Computer Setup. Para obtener más información, consulte *Guía sobre la utilidad Computer Setup (F10)* en *Documentation and Diagnostics CD*.

# Instalación y extracción de unidades

Cuando instale unidades adicionales, siga estas directrices:

- La unidad de disco duro Serial ATA (SATA) principal se debe conectar al conector SATA principal azul marino de la placa del sistema identificado como SATA0.
- Conecte una unidad óptica SATA al conector SATA blanco de la placa del sistema identificado como SATA1.
- Conecte una segunda unidad de disco duro SATA al siguiente conector SATA (vacío) disponible en la placa del sistema siguiendo la secuencia numerada de los conectores.
- Instale siempre los conectores SATA0 azul marino y SATA1 blanco antes que el conector SATA2 azul claro.
- Conecte una unidad de disquete al conector identificado como FLOPPY P10.
- El sistema no admite unidades ópticas Parallel ATA (PATA) o unidades de disco duro PATA.
- Se deben utilizar tornillos de guía para asegurarse de que la unidad se alinearé correctamente dentro de su alojamiento y quedará en su sitio. HP suministra tornillos de guía adicionales (cuatro tornillos estándar 6-32 y cuatro tornillos métricos M3), instalados en la parte delantera del chasis, debajo de la cubierta del ordenador. La unidad de disco duro lleva tornillos 6-32 estándar. El resto de las unidades utiliza tornillos métricos M3. Los tornillos métricos y los tornillos estándar suministrados por HP son de color negro y plateado respectivamente.



**PRECAUCIÓN** Para evitar que se pierdan datos y que el ordenador o la unidad resulten dañados:

Si inserta o extrae una unidad, cierre el sistema operativo correctamente, apague el ordenador y desconecte el cable de alimentación. Después de quitar la cubierta del ordenador, busque el indicador LED en la placa del sistema entre los zócalos DIMM. Si el LED está iluminado, el sistema todavía tiene energía. Apague el ordenador y quite el cable de alimentación antes de continuar.

Antes de manipular una unidad, descargue la electricidad estática de su cuerpo. Mientras manipule una unidad, no toque el conector. Para obtener más información sobre cómo evitar daños por la electricidad estática, consulte el Apéndice D, [Descarga electrostática](#).

Manipule las unidades con cuidado de que no se le caigan.

No ejerza demasiada presión al insertar una unidad.

No exponga la unidad de disco duro a líquidos, temperaturas extremas ni a productos que puedan tener campos magnéticos, por ejemplo monitores o altavoces.

Si debe enviar por correo una unidad, envuélvala en plástico de embalaje con burbujas o en otro material de embalaje protector y utilice una etiqueta que indique “Fragil: Manipular con cuidado.”

## Extracción de una unidad óptica



**PRECAUCIÓN** Antes de extraer la unidad del ordenador deben retirarse todos los medios extraíbles de la unidad.

---



**Nota** Una unidad óptica puede ser una unidad de CD-ROM, CD-R/RW, DVD-ROM, DVD+R/RW o una unidad combinada CD-RW/DVD.

---

Para extraer una unidad óptica:

1. Extraiga/desconecte cualquier dispositivo de seguridad que prohíba la apertura del ordenador.
2. Extraiga del ordenador todos los medios extraíbles, como unidades de disquete o discos compactos.
3. Apague correctamente el ordenador utilizando la opción del sistema operativo y apague todos los dispositivos externos.
4. Desenchufe el cable de alimentación de la toma eléctrica y desconecte todos los dispositivos externos.



**PRECAUCIÓN** Independientemente del estado de encendido, el voltaje se muestra en la placa del sistema siempre que el sistema esté conectado a una toma eléctrica de CA activa. Debe desconectar el cable de alimentación con el fin de evitar daños en los componentes internos del ordenador.

---

5. Si el ordenador está sobre un soporte, retírelo del soporte.
6. Extraiga la cubierta del equipo.

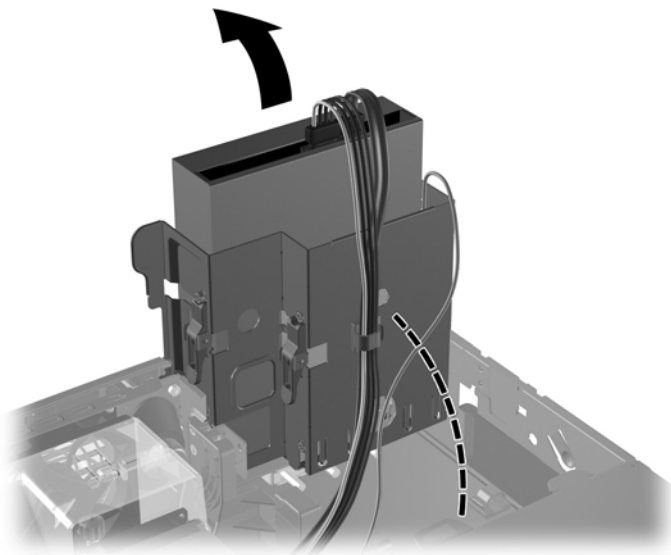


**PRECAUCIÓN** Después de quitar la cubierta del ordenador, busque el indicador LED en la placa del sistema entre los zócalos DIMM. Si el indicador LED está iluminado, el sistema todavía tiene energía. Apague el ordenador y quite el cable de alimentación antes de continuar.

---

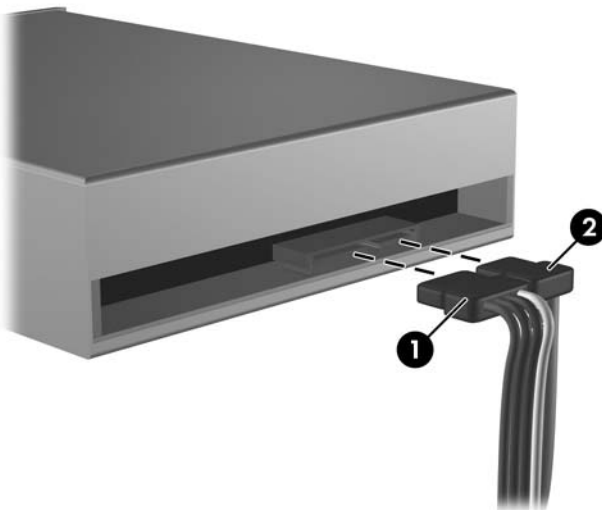


7. Gire el alojamiento de la unidad hasta que quede en su posición correcta.



**Figura 2-14** Rotación del alojamiento de la unidad hacia arriba

8. Desconecte el cable de alimentación (1) y el cable de datos (2) de la parte posterior de la unidad óptica.

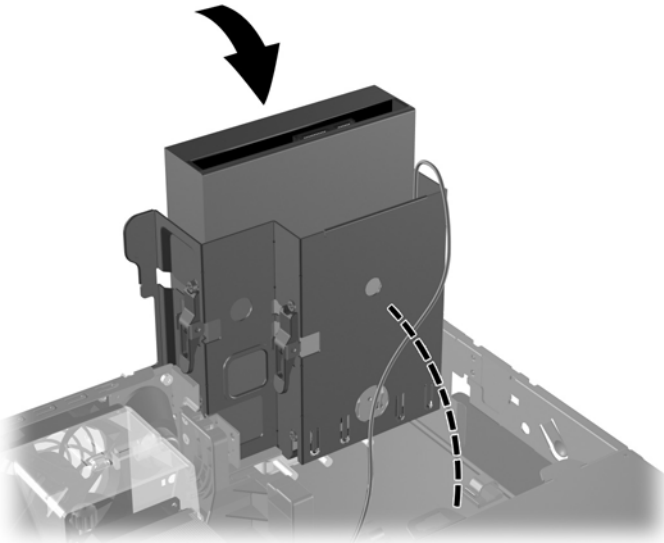


**Figura 2-15** Desconexión de los cables de alimentación y de datos

9. Gire el alojamiento de la unidad otra vez hasta llegar a su posición normal.

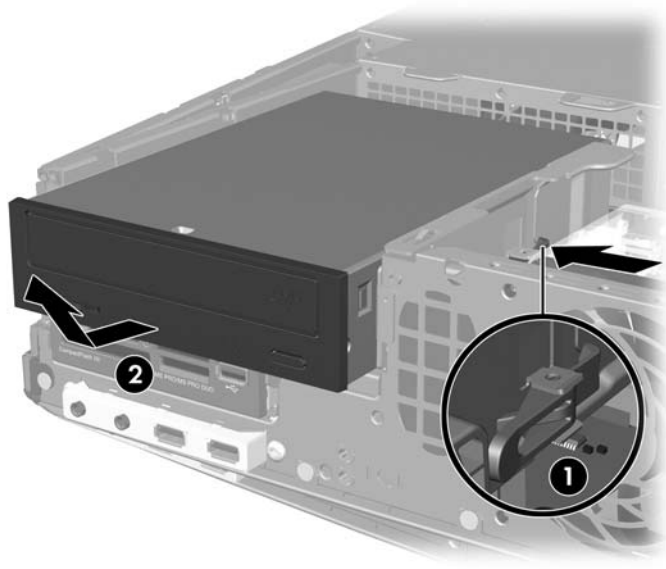


**PRECAUCIÓN** Tenga cuidado de no pellizcar ningún cable al girar el alojamiento de la unidad hacia abajo.



**Figura 2-16** Rotación del alojamiento de la unidad hacia abajo

10. Presione el pestillo de retención de unidad verde (1) situado en la parte de la unidad para desenganchar la unidad de su alojamiento. Mientras presiona el pestillo de retención de la unidad, deslice la unidad hacia delante, levántela y sáquela del alojamiento (2).



**Figura 2-17** Extracción de la unidad óptica



**Nota** Para volver a colocar la unidad óptica, realice el procedimiento de extracción en orden inverso. Cuando vuelva a colocar la unidad, transfiera los cuatro tornillos de guía de la unidad antigua a la nueva.

## Instalación de una unidad óptica en el compartimiento para unidades de 5,25 pulgadas

Para instalar una unidad óptica opcional de 5,25 pulgadas:

1. Extraiga/desconecte cualquier dispositivo de seguridad que impida la apertura del ordenador.
2. Extraiga del ordenador todos los medios extraíbles, como unidades de disquete o discos compactos.
3. Apague correctamente el ordenador utilizando la opción del sistema operativo y apague todos los dispositivos externos.
4. Desenchufe el cable de alimentación de la toma eléctrica y desconecte todos los dispositivos externos.



**PRECAUCIÓN** Independientemente del estado de encendido, el voltaje se muestra en la placa del sistema siempre que el sistema esté conectado a una toma eléctrica de CA activa. Debe desconectar el cable de alimentación con el fin de evitar daños en los componentes internos del ordenador.

5. Si el ordenador está sobre un soporte, retírelo del soporte.
6. Extraiga la cubierta del equipo.



**PRECAUCIÓN** Después de quitar la cubierta del ordenador, busque el indicador LED en la placa del sistema entre los zócalos DIMM. Si el indicador LED está iluminado, el sistema todavía tiene energía. Apague el ordenador y quite el cable de alimentación antes de continuar.

7. Instale dos tornillos de guía métricos M3 en los orificios inferiores de los lados de la unidad. HP suministra cuatro tornillos de guía métricos M3 adicionales en la parte delantera del chasis, debajo de la cubierta del ordenador. Los tornillos de guía métricos M3 son negros.



**PRECAUCIÓN** Utilice sólo tornillos de 5 mm de longitud como tornillos de guía. Si los tornillos son más largos, podrían dañar los componentes internos de la unidad.

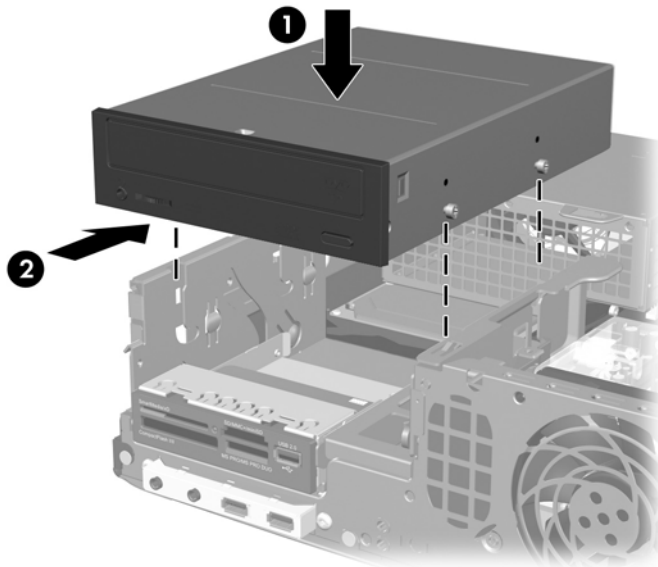


**Nota** Cuando vuelva a colocar la unidad, transfiera los cuatro tornillos de guía métricos M3 de la unidad antigua a la nueva.



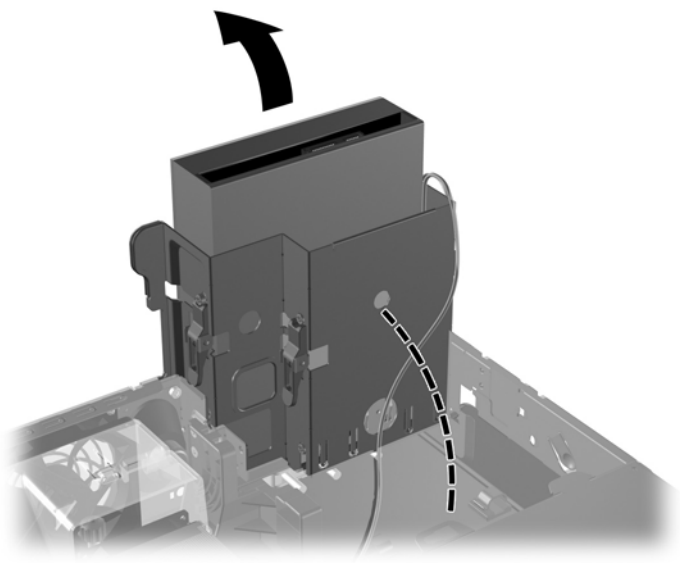
**Figura 2-18** Instalación de tornillos de guía en la unidad óptica

8. Coloque los tornillos de guía de la unidad en las ranuras J del compartimiento de la unidad (1). A continuación, deslice la unidad hacia la parte trasera del ordenador (2) hasta que quede fijada en su posición.



**Figura 2-19** Instalación de la unidad óptica

9. Gire el alojamiento de la unidad hasta que quede en su posición correcta.

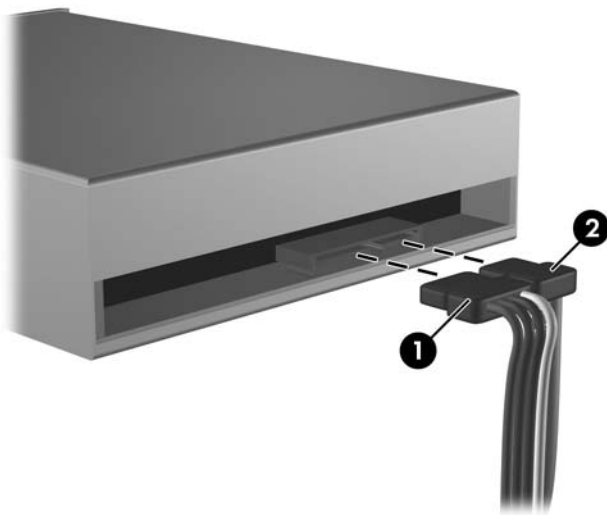


**Figura 2-20** Rotación del alojamiento de la unidad hacia arriba

10. Conecte el cable de datos SATA al conector blanco de la placa del sistema identificado como SATA1.
11. Pase el cable de datos a través de las guías.

**PRECAUCIÓN** Hay guías de cable que evitan que el cable de datos quede atrapado en el alojamiento de la unidad cuando se levanta o se baja. Una se encuentra en la base del acoplamiento a la derecha del compartimento de la unidad. La otra se encuentra en la parte inferior del compartimento de la unidad. Asegúrese de que el cable de datos esté colocado en estas guías antes de conectarlo a la unidad óptica.

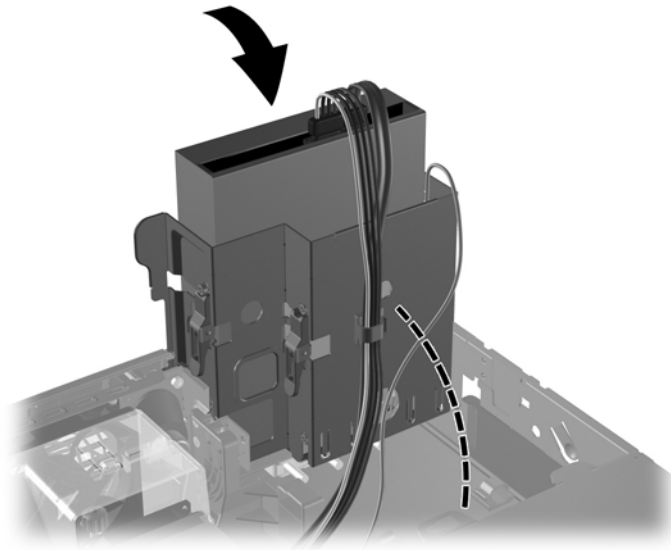
12. Conecte el cable de alimentación (1) y de datos (2) a la parte posterior de la unidad óptica.



**Figura 2-21** Conexión de los cables de alimentación y de datos

13. Gire el alojamiento de la unidad otra vez hasta llegar a su posición normal.

**PRECAUCIÓN** Tenga cuidado de no pellizcar ningún cable al girar el alojamiento de la unidad hacia abajo.



**Figura 2-22** Rotación del alojamiento de la unidad hacia abajo

14. Vuelva a colocar la cubierta del equipo.

15. Si el ordenador estaba sobre un soporte, vuelva a colocar el soporte.
16. Vuelva a conectar el cable de alimentación y encienda el ordenador.
17. Bloquee cualquier dispositivo de seguridad que estuviera desconectado cuando se extrajo la cubierta del ordenador.

El sistema reconocerá automáticamente la unidad y volverá a configurar el equipo.

## Extracción de una unidad externa de 3,5 pulgadas



**PRECAUCIÓN** Antes de extraer la unidad del ordenador deben retirarse todos los medios extraíbles de la unidad.



**Nota** El compartimento para unidades de 3,5 pulgadas puede alojar una unidad de disquete o un lector de tarjeta multimedia.

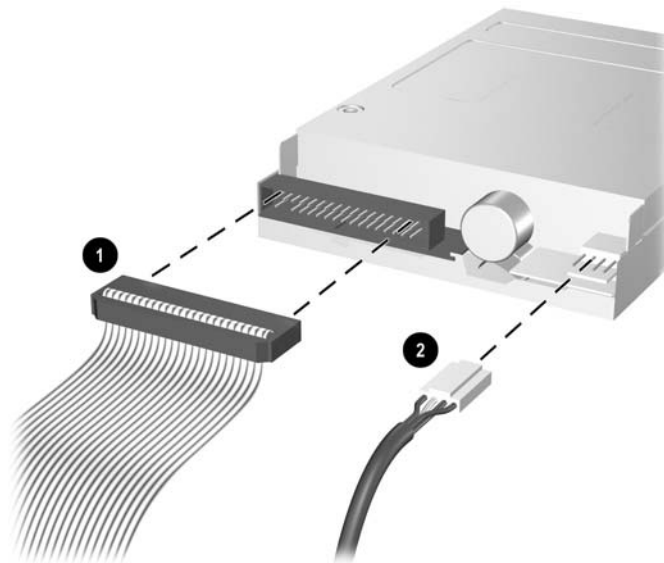
La unidad de 3,5 pulgadas se encuentra debajo de la unidad óptica. Debe extraer la unidad óptica antes de extraer la unidad externa de 3,5 pulgadas.

1. Siga el procedimiento descrito en la sección anterior, [Extracción de una unidad óptica](#), para extraer la unidad óptica y acceder al compartimento de la unidad de 3,5 pulgadas.



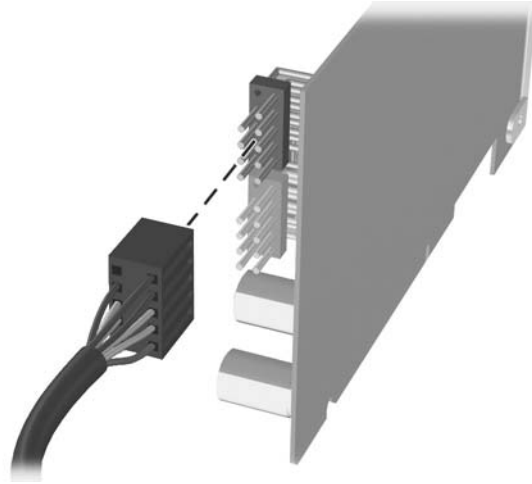
**PRECAUCIÓN** Compruebe que el ordenador está apagado y que el cable de alimentación está desconectado de la toma eléctrica. Después de retirar la cubierta del ordenador, busque el indicador LED en la placa del sistema entre los zócalos DIMM. Si el indicador LED está iluminado, el sistema todavía tiene energía. Apague el ordenador y retire el cable de alimentación antes de continuar.

2. Desconecte los cables de la unidad, como se indica en las siguientes ilustraciones:
  - a. Si va a extraer una unidad de disquete, desconecte el cable de datos (1) y el cable de alimentación (2) de la parte posterior de la unidad.



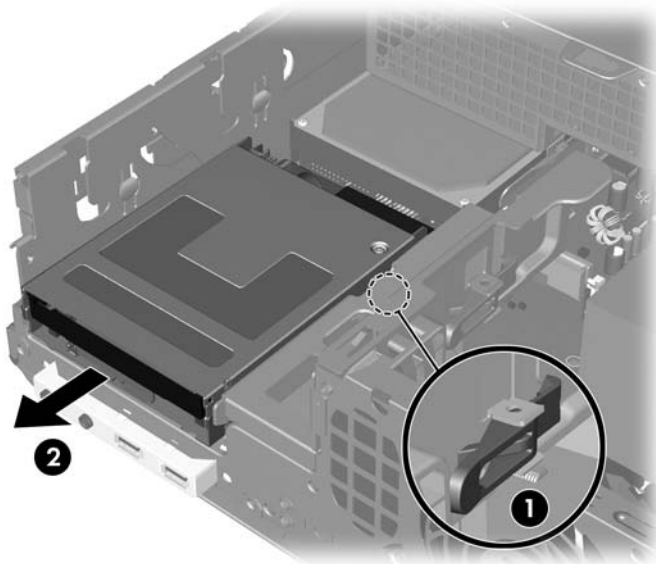
**Figura 2-23** Desconexión de los cables de la unidad de disquete

- b. Si va a extraer un lector de tarjeta multimedia, desconecte el cable USB de la tarjeta PCI.



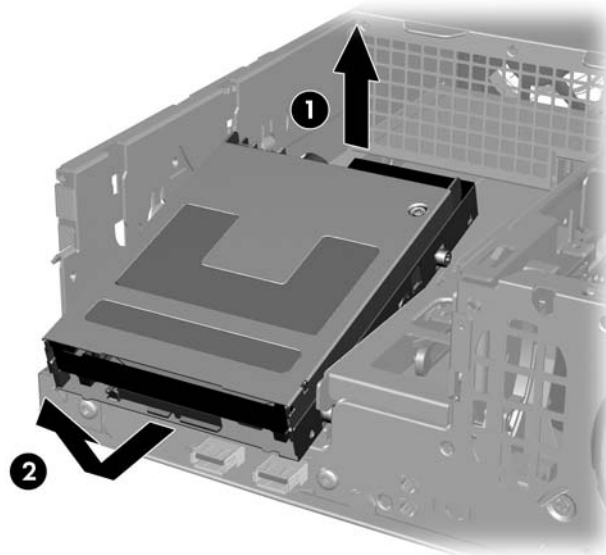
**Figura 2-24** Desconexión del cable del lector de tarjeta multimedia

3. Presione el pestillo de retención de unidad verde (1) situado en la parte lateral de la unidad para desencajar la unidad de su alojamiento y deslice la unidad hacia delante 1/4 pulgadas (6 milímetros) aproximadamente (2).



**Figura 2-25** Liberación de la unidad de 3,5 pulgadas (se muestra unidad de disquete)

4. Levante la parte trasera de la unidad de forma que los tornillos traseros estén por encima del alojamiento de la unidad (1). A medida que la unidad sube, se deslizará automáticamente hasta salir del alojamiento (2).



**Figura 2-26** Extracción de una unidad de 3,5 pulgadas (se muestra una unidad de disquete)



**Nota** Para reemplazar la unidad de 3,5 pulgadas, lleve a cabo el procedimiento de extracción pero a la inversa, asegurándose de que primero coloca los tornillos de guía frontales en el alojamiento y, a continuación, gira la parte trasera de la unidad hacia abajo y la desliza hacia atrás hasta que encaje en su posición.

Cuando vuelva a colocar la unidad de 3,5 pulgadas, transfiera los cuatro tornillos de guía de la unidad antigua a la nueva.

## Instalación de una unidad en un compartimento de unidad externo de 3,5 pulgadas

Según la configuración del ordenador, el compartimento de unidad externo de 3,5 pulgadas de la parte delantera del ordenador puede estar configurado con un lector de tarjeta multimedia, con una unidad de disquete o puede estar vacío. El tipo de panel que cubre el compartimento de unidad varía en función de la configuración original del ordenador.

Si la configuración del ordenador no incluye una unidad de 3,5 pulgadas, puede instalar un lector de tarjeta multimedia, una unidad de disquete o una unidad de disco duro en el compartimento de unidad.

El compartimento de 3,5 pulgadas se encuentra debajo de la unidad óptica. Para instalar una unidad en un compartimento de 3,5 pulgadas:





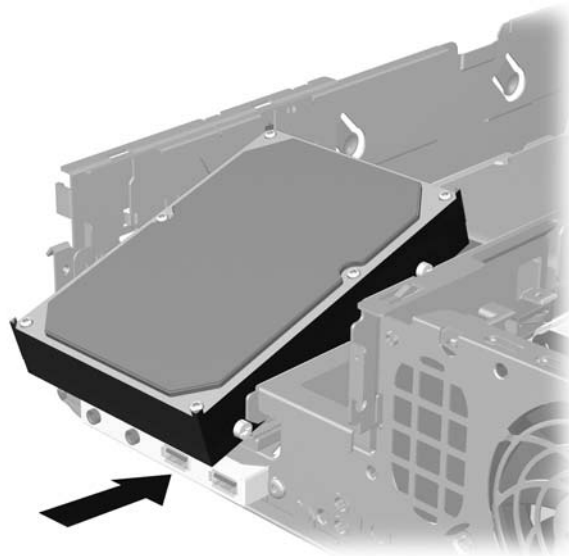
**Nota** Utilice tornillos de guía para asegurarse de que la unidad se alinearé correctamente dentro de su alojamiento y quedará en su sitio. HP suministra tornillos de guía adicionales (cuatro tornillos estándar 6-32 y cuatro tornillos métricos M3), instalados en la parte delantera del chasis, debajo de la cubierta del ordenador. La unidad de disco duro lleva tornillos 6-32 estándar. El resto de las unidades utiliza tornillos métricos M3. Los tornillos métricos M3 y los tornillos estándar 6-32 suministrados por HP son de color negro y plateado respectivamente.

1. Siga el procedimiento descrito en la sección [Extracción de una unidad óptica](#) para extraer la unidad óptica y acceder al compartimiento para la unidad de 3,5 pulgadas.



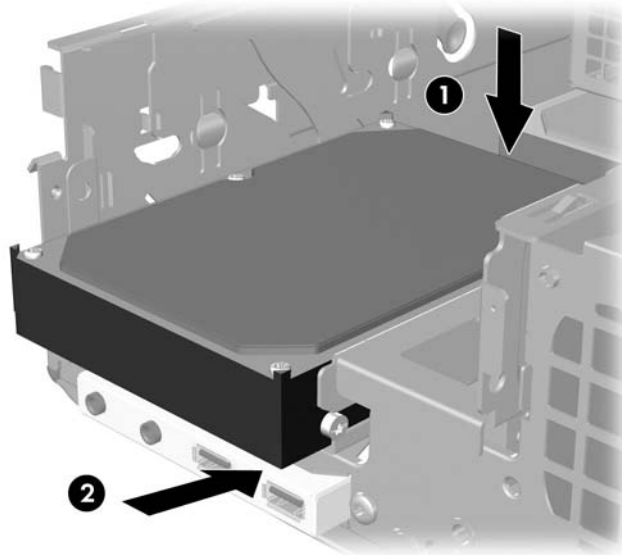
**PRECAUCIÓN** Compruebe que el ordenador está apagado y que el cable de alimentación está desconectado de la toma eléctrica. Después de retirar la cubierta del ordenador, busque el indicador LED en la placa del sistema entre los zócalos DIMM. Si el indicador LED está iluminado, el sistema todavía tiene energía. Apague el ordenador y desconecte el cable de alimentación antes de continuar.

2. Mantenga la unidad en un esquina con los tornillos de guía traseros sobre el compartimiento de la unidad y deslice la unidad hacia atrás de modo que los tornillos de guía frontales se deslicen dentro de las ranuras J del compartimiento de la unidad.



**Figura 2-27** Instalación de una unidad en un compartimiento para unidad de 3,5 pulgadas (se muestra una unidad de disco duro)

3. Alinee los tornillos de guía traseros con las ranuras J traseras del alojamiento de la unidad y presione hacia abajo en la parte trasera de la unidad (1). A continuación, deslice la unidad hacia atrás hasta que quede fijada en su posición (2).



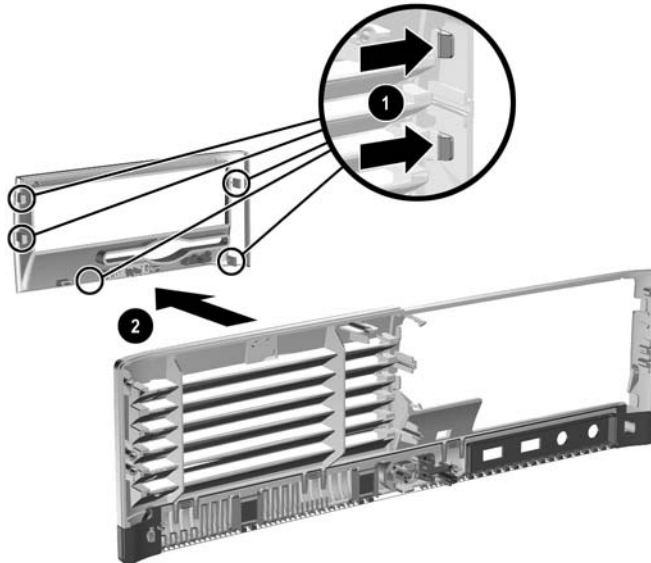
**Figura 2-28** Instalación de una unidad en un compartimento para unidad de 3,5 pulgadas (se muestra una unidad de disco duro)

4. Conexión de los cables de la unidad adecuados:
  - a. Si instala una unidad de disquete, conecte los cables de alimentación y datos a la parte trasera de la unidad y conecte el otro extremo del cable de datos al conector de la placa del sistema identificado como FLOPPY P10.
  - b. Si instala una segunda unidad de disco duro, conecte los cables de alimentación y datos a la parte trasera de la unidad y conecte el otro extremo del cable de datos al siguiente conector SATA (sin instalar) disponible de la placa del sistema siguiendo la secuencia numerada de los conectores.
  - c. Si instala un lector de tarjeta multimedia, instale la tarjeta PCI incluida con el lector de tarjeta multimedia y conecte el cable USB del lector de tarjeta multimedia al conector USB en la tarjeta PCI.
5. Reemplace la unidad óptica.

6. Extraiga el panel de la unidad presionando hacia dentro todas las pestañas de la izquierda, de la derecha e inferiores de la tapa del panel (1) y empuje el panel de la unidad alejándolo del panel frontal más grande (2).



**Nota** El tipo de panel varía en función de la configuración del ordenador.



**Figura 2-29** Extracción del panel de la unidad (se muestra el panel de una unidad de disquete)

7. Sustituya el panel de la unidad que se ha extraído por el panel correspondiente, encajándolo en su sitio.



**Figura 2-30** Instalación de un panel de unidad (se muestra una tapa de panel para una unidad de disco duro)



**Nota** El tipo de panel necesario depende del tipo de unidad que se vaya a instalar. Si va a instalar una unidad de disquete, debe instalar un panel para unidad de disquete (PN 360189-001). Si va a instalar una unidad de disco duro, debe instalar una tapa de panel (PN 358797-001). Si va a instalar una unidad de 3,5 pulgadas que no sea una unidad de disquete o de disco duro, como un lector de tarjeta multimedia, debe instalar el panel de unidad de dispositivo opcional de 3,5 pulgadas (PN 358796-001). Póngase en contacto con un distribuidor o servicio técnico autorizado de HP para solicitar el panel adecuado para la nueva configuración del ordenador.

8. Vuelva a colocar la cubierta del equipo.

9. Si el ordenador estaba sobre un soporte, vuelva a colocar el soporte.
10. Vuelva a conectar el cable de alimentación y encienda el ordenador.
11. Bloquee cualquier dispositivo de seguridad que estuviera desconectado cuando se extrajo la cubierta del ordenador.

## Extracción y sustitución de la unidad de disco duro SATA interna principal de 3,5 pulgadas.



**Nota** El sistema no admite unidades de disco duro Parallel ATA (PATA).

Antes de extraer la unidad de disco duro antigua, asegúrese de hacer una copia de seguridad de los datos de la unidad de disco duro para poder transferir los datos a la unidad de disco duro nueva. Si va a reemplazar la unidad de disco principal, asegúrese de que tiene el conjunto de CD *Restore Plus!* que creó cuando configuró el ordenador para restaurar el sistema operativo, los controladores de software y cualquier aplicación de software instalados previamente en el ordenador. Si no dispone de este conjunto de CD, créelo ahora. Para obtener más información, consulte la *Guía del usuario HP Backup and Recovery Manager (Gestor de recuperación y copias de seguridad)* en el menú **Inicio** de Windows. Quizá desee imprimir esta guía como referencia de fácil acceso.

La unidad de disco duro de 3,5 pulgadas preinstalada se encuentra debajo de la fuente de alimentación. Para extraer y volver a colocar la unidad de disco duro:

1. Extraiga/desconecte cualquier dispositivo de seguridad que impida la apertura del ordenador.
2. Extraiga del ordenador todos los medios extraíbles, como unidades de disquete o discos compactos.
3. Apague correctamente el ordenador utilizando la opción del sistema operativo y apague todos los dispositivos externos.
4. Desenchufe el cable de alimentación de la toma eléctrica y desconecte todos los dispositivos externos.



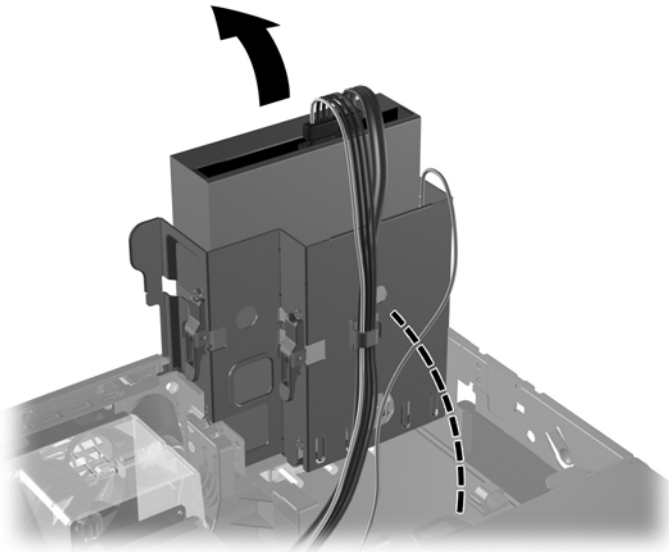
**PRECAUCIÓN** Independientemente del estado de encendido, el voltaje se muestra en la placa del sistema siempre que el sistema esté conectado a una toma eléctrica de CA activa. Debe desconectar el cable de alimentación con el fin de evitar daños en los componentes internos del ordenador.

5. Si el ordenador está sobre un soporte, retírelo del soporte.
6. Extraiga la cubierta del equipo.



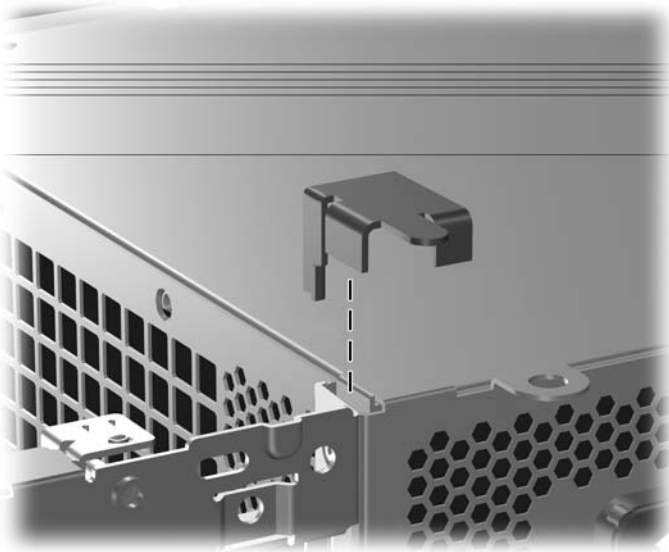
**PRECAUCIÓN** Después de retirar la cubierta del ordenador, busque el indicador LED en la placa del sistema entre los zócalos DIMM. Si el indicador LED está iluminado, el sistema todavía tiene energía. Apague el ordenador y quite el cable de alimentación antes de continuar.

7. Gire el alojamiento de la unidad para unidades externas hasta que quede en su posición correcta.




**Figura 2-31** Rotación del alojamiento de la unidad hacia arriba

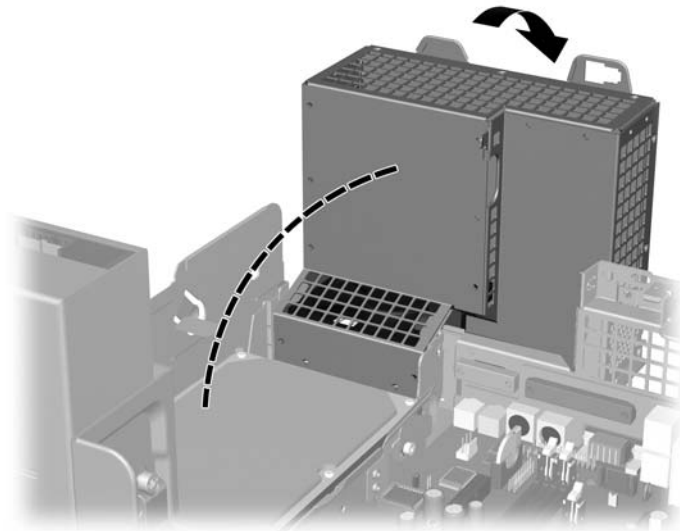
8. Quite el clip de seguridad (si está instalado) que fija la pared trasera de la caja a la fuente de alimentación.



**Figura 2-32** Quitar clip de seguridad

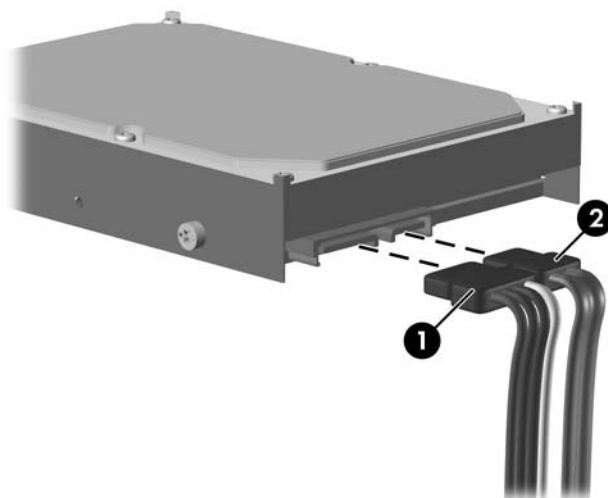
9. Gire el alojamiento de la fuente de alimentación a la posición vertical. El disco duro está ubicado debajo del alojamiento de la fuente de alimentación.

 **PRECAUCIÓN** Si el ordenador tiene un Smart Cover Lock (Bloqueo de Smart Cover) instalado al lado del compartimento de unidad, gire con cuidado todos los cables alrededor del conjunto de Smart Cover Lock (Bloqueo de Smart Cover) mientras aumenta la potencia para prevenir daños en los cables o en el bloqueo.



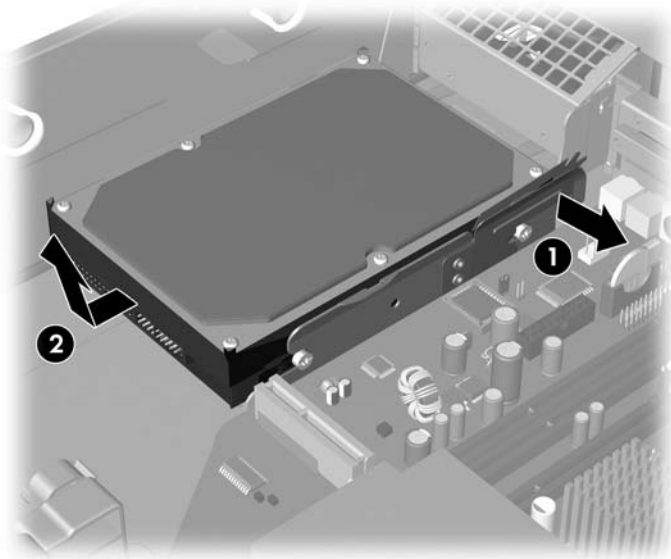
**Figura 2-33** Elevación del alojamiento de la fuente de alimentación

10. Desconecte el cable de alimentación (1) y el cable de datos (2) de la parte posterior de la unidad de disco duro.



**Figura 2-34** Desconexión de los cables de alimentación y de datos de la unidad de disco duro

11. Tire de la pestaña verde que fija la unidad en su sitio, alejándola de la unidad (1), deslice la unidad de disco duro hacia la parte delantera del ordenador hasta que llegue al tope y, a continuación, levante la unidad hasta extraerla de su compartimiento (2).



**Figura 2-35** Extracción de la unidad de disco duro

12. Para instalar una unidad de disco duro, realice el procedimiento inverso al descrito anteriormente.



**Nota** Cuando cambie la unidad de disco principal, asegúrese de girar el cable SATA alrededor de la apertura en la base del acoplamiento situado en la parte inferior del cuadro del chasis a la derecha del alojamiento de la unidad.

Si el sistema sólo tiene un disco duro SATA, debe conectar el cable de datos al conector azul marino identificado como SATA0 en la placa del sistema para evitar cualquier problema de funcionamiento de la unidad de disco duro. Si va a añadir una segunda unidad de disco duro, conecte el otro extremo del cable de datos al siguiente conector SATA (sin instalar) disponible de la placa del sistema siguiendo la secuencia numerada de los conectores.


Cuando vuelva a colocar la unidad de disco duro, transfiera los cuatro tornillos de la unidad antigua a la nueva. Los tornillos sustituyen a los rieles de la unidad. Necesitará un destornillador Torx T-15 para quitar y volver a colocar los tornillos de guía. HP suministra cuatro tornillos de guía estándar 6-32 adicionales en la parte delantera del chasis, debajo de la cubierta del ordenador. Los tornillos de guía estándar 6-32 son de color plateado.

Si ha sustituido la unidad de disco duro principal, utilice el conjunto de CD *Restore Plus!* que creó cuando configuró el ordenador para restaurar el sistema operativo, los controladores de software y cualquier aplicación de software instalados previamente en el ordenador. Una vez finalizado el proceso de restauración, reinstale los archivos personales de los que hizo una copia de seguridad antes de sustituir el disco duro.





# A Especificaciones

<b>Dimensiones del modelo de escritorio</b>		
Altura	3,95 pulg.	10,3 cm
Ancho	13,3 pulg.	33,78 cm
Profundidad (la profundidad aumentará si el ordenador va equipado con una pieza de sujeción de seguridad para los puertos)	14,9 pulg.	37,85 cm
<b>Peso aproximado</b>		
	21 libras	9,53 kg
<b>Intervalo de temperaturas</b>		
En funcionamiento	50° a 95 °C	10° a 35 °C
En reposo	-22° a 140 °F	-30° a 60 °C
<b>Humedad relativa (sin condensación)</b>		
En funcionamiento	10-90 %	10-90 %
En reposo (38,7° C máx. termómetro húmedo)	5-95 %	5-95 %
<b>Altitud máxima (sin presurizar)</b>		
En funcionamiento	10.000 pies	3.048 m
En reposo	30.000 pies	9.144 m
 <b>Nota</b>	La temperatura de funcionamiento se reduce 1,0 °C por cada 300 m (1.000 pies) a 3.000 m (10.000 pies) por encima del nivel del mar, sin luz solar directa. La velocidad máxima de cambio es de 10 °C/h. El límite superior depende del tipo y el número de opciones instaladas.	
<b>Disipación del calor</b>		
Máximo	1.260 BTU/h	318 kg-cal/h
Típico (reposo)	340 BTU/h	86 kg-cal/h
<b>Fuente de alimentación</b>		
	<b>115 V</b>	<b>230 V</b>
Tensión de funcionamiento <sup>1</sup>	90 a 264 V CA	90 a 264 V CA
Tensión nominal	100-240 V CA	100-240 V CA
Frecuencia de red	50-60 Hz	50-60 Hz
<b>Potencia de salida</b>		
	240 W	240 W

---

**Corriente nominal de entrada (máxima)<sup>1</sup>**

5 A @ 100 V CA

2,5 A @ 200 V CA

---

<sup>1</sup> Este sistema utiliza una alimentación eléctrica corregida por factor de potencia activo. Gracias a esto, el sistema cumple los requisitos de la marca CE en los países de la Unión Europea. La alimentación eléctrica corregida por factor de potencia activo también tiene la ventaja añadida de no precisar un conmutador de selección de la potencia de entrada.

# B Sustitución de la batería

La batería que se incluye con el ordenador proporciona energía al reloj de tiempo real. Cuando sustituya la batería, utilice una batería equivalente a la batería instalada originalmente en el equipo. El equipo se entrega con una batería de litio de 3 voltios.



**ADVERTENCIA** El equipo contiene una batería interna de dióxido de manganeso y litio. Existe peligro de incendio y quemaduras si la batería no se utiliza correctamente. Para reducir el riesgo de lesiones personales:

No intente recargar la batería.

No la exponga a temperaturas superiores a 60 °C (140 °F).

No desmonte, aplaste, perforo, cortocircuite los contactos externos ni los exponga al agua o al fuego.

Sustituya la batería sólo por las baterías recomendadas por HP.



**PRECAUCIÓN** Antes de sustituir la batería, es importante realizar una copia de seguridad de la configuración de la CMOS. Al extraer o sustituir una batería, se borrará la configuración de la CMOS. Consulte la *Guía sobre la utilidad Computer Setup (F10)* de *Documentation and Diagnostics CD* para obtener instrucciones sobre cómo realizar una copia de datos de las configuraciones CMOS.

La electricidad estática puede dañar los componentes electrónicos del ordenador o del equipo opcional. Antes de comenzar estos pasos, toque un objeto metálico que esté conectado a tierra para eliminar la electricidad estática de su cuerpo.



**Nota** La duración aproximada de una batería de litio puede prolongarse conectando el ordenador a una toma de alimentación de CA de la pared. La batería de litio sólo se utiliza cuando el ordenador NO está conectado a una fuente de alimentación de CA.

HP recomienda a los clientes que reciclen el hardware electrónico utilizado, los cartuchos de tinta HP originales y las baterías recargables. Para obtener más información sobre los programas de reciclado, consulte la página Web <http://www.hp.com/recycle>.

1. Extraiga/desconecte cualquier dispositivo de seguridad que impida la apertura del ordenador.
2. Extraiga del ordenador todos los medios extraíbles, como unidades de disquete o discos compactos.
3. Apague correctamente el ordenador utilizando la opción del sistema operativo y apague todos los dispositivos externos.

- Desenchufe el cable de alimentación de la toma eléctrica y desconecte todos los dispositivos externos.



**PRECAUCIÓN** Independientemente del estado de encendido, el voltaje se muestra en la placa del sistema siempre que el sistema esté conectado a una toma eléctrica de CA activa. Debe desconectar el cable de alimentación con el fin de evitar daños en los componentes internos del ordenador.

- Si el ordenador está sobre un soporte, retírelo del soporte.
- Extraiga la cubierta del equipo.



**PRECAUCIÓN** Después de retirar la cubierta del ordenador, busque el indicador LED en la placa del sistema entre los zócalos DIMM. Si el indicador LED está iluminado, el sistema todavía tiene energía. Apague el ordenador y quite el cable de alimentación antes de continuar.

- Localice la batería y su soporte en la placa del sistema.

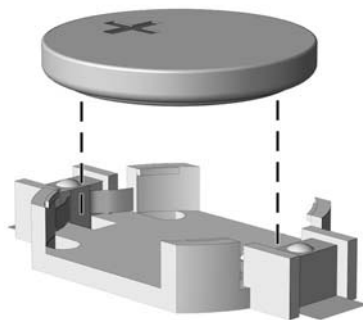


**Nota** Es posible que en algunos modelos tenga que extraer un componente interno para obtener acceso a la batería.

- En función del tipo de soporte de batería de la placa del sistema, lleve a cabo los siguientes pasos para sustituir la batería.

#### Tipo 1

- Extraiga la batería de su soporte.



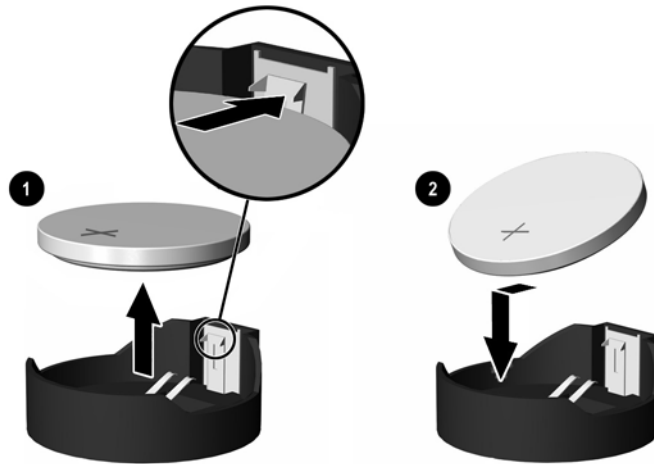
**Figura B-1** Extracción de una batería tipo botón (Tipo 1)

- Inserte la batería de repuesto en su sitio, con el polo positivo hacia arriba. El soporte de la batería la fijará automáticamente en la posición correcta.

#### Tipo 2

- Para extraer la batería de su soporte, presione la pieza de sujeción metálica que sale por uno de los extremos de la batería. Cuando la batería se suelte, extráigala (1).

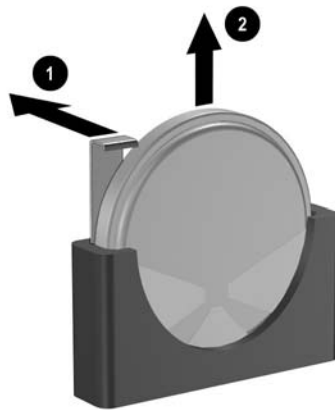
- b. Para insertar la batería nueva, inserte un extremo de la batería de repuesto debajo del borde del soporte con el lado positivo hacia arriba. Presione el otro extremo hacia abajo hasta que encaje en la sujeción (2).



**Figura B-2** Extracción y colocación de una batería tipo botón (Tipo 2)

### Tipo 3

- a. Retire hacia atrás el clip (1) que sujeta la batería en su sitio y extraiga la batería (2).
- b. Inserte la batería nueva y vuelva a colocar el clip en su sitio.



**Figura B-3** Extracción de una batería tipo botón (Tipo 3)



**Nota** Después de haber sustituido la batería, siga los pasos siguientes para finalizar este procedimiento.

9. Vuelva a colocar la cubierta del equipo.
10. Si el ordenador estaba sobre un soporte, vuelva a colocar el soporte.
11. Conecte y encienda el ordenador.

12. Vuelva a establecer la fecha y la hora, las contraseñas y cualquier otra configuración especial del sistema con Computer Setup. Para obtener más información sobre Computer Setup, consulte la publicación *Guía sobre la utilidad Computer Setup (F10)* de *Documentation and Diagnostics CD*.
13. Bloquee cualquier dispositivo de seguridad que estuviera desconectado cuando se extrajo la cubierta del ordenador.

# C Dispositivos de seguridad externos



**Nota** Para obtener más información sobre las características de seguridad de datos, consulte la *Guía sobre la utilidad Computer Setup (F10)* y la *Guía de Desktop Management en Documentation and Diagnostics CD* y en la *Guía de HP ProtectTools Security Manager* (en algunos modelos) en <http://www.hp.com>.

## Instalación de un candado de seguridad

Los candados de seguridad que se muestran a continuación y en la página siguiente pueden utilizarse para asegurar el ordenador.

### Candado con cadena



**Figura C-1** Instalación de un candado con cadena

## Candado



**Figura C-2** Instalación de un candado



# D Descarga electrostática

Una descarga de electricidad estática procedente de un dedo o de otro conductor puede dañar las placas del sistema u otros dispositivos sensibles a la electricidad estática. Este tipo de daños puede reducir la vida útil del dispositivo.

## Prevención de daños causados por la electricidad estática

Para evitar daños electrostáticos, tenga en cuenta las precauciones siguientes:

- Evite el contacto directo de las manos con los productos; para ello téngalos y almacénelos en embalajes antiestáticos.
- Mantenga los componentes sensibles a la electricidad estática en sus embalajes hasta que lleguen a workstations sin electricidad estática.
- Coloque los componentes en una superficie conectada a tierra antes de sacarlos de los embalajes.
- Procure no tocar las patillas, los cables ni los circuitos.
- Utilice siempre un método de conexión a tierra adecuado al manipular un componente o una unidad sensible a la electricidad estática.

## Métodos de conexión a tierra

Existen varios métodos de conexión a tierra. Adopte una o varias de las medidas siguientes cuando manipule o instale componentes sensibles a la electricidad estática:

- Utilice una muñequera antiestática conectada mediante un cable de tierra a una workstation o chasis del ordenador que estén conectados a tierra. Las muñequeras antiestáticas son correas flexibles cuyos cables de tierra ofrecen una resistencia mínima de 1 megaohmio, +/-10%. Para conseguir una conexión a tierra adecuada, póngase la muñequera antiestática bien ajustada y en contacto con la piel.
- Utilice tiras antiestáticas para tacones, punteras o botas cuando trabaje de pie. Póngase las tiras en ambos pies cuando pise suelos conductores o esterillas de disipación.
- Utilice herramientas conductoras.
- Utilice un kit de reparaciones portátil con una esterilla plegable disipadora de la electricidad estática.

Si no dispone del equipo recomendado para una adecuada conexión a tierra, póngase en contacto con su distribuidor o servicio técnico autorizado de HP.



---

**Nota** Para obtener más información sobre la electricidad estática, póngase en contacto con su distribuidor o servicio técnico autorizado de HP.

---

# E Directrices de funcionamiento, mantenimiento rutinario y preparación para el transporte del ordenador

## Directrices de funcionamiento y mantenimiento rutinario del ordenador

Siga estas directrices para configurar y realizar correctamente el mantenimiento del ordenador y del monitor:

- Mantenga el ordenador alejado de entornos de humedad excesiva, luz solar directa o temperaturas extremas.
- Coloque el ordenador en una superficie plana y resistente. Deje un espacio libre de unos 10,2 cm (4 pulgadas) en todas las ranuras de ventilación del equipo y por encima del monitor para facilitar una ventilación correcta.
- Nunca bloquee la circulación del aire en el equipo obstruyendo las ranuras de ventilación ni las entradas de aire. No coloque el teclado, con los pies abatibles bajados, directamente contra la parte frontal del equipo de escritorio, ya que también podría limitar la circulación del aire.
- Nunca encienda el equipo sin la cubierta o el panel lateral instalados.
- No coloque los ordenadores uno encima de otro, ni los coloque tan cerca entre sí que puedan recibir aire precalentado o recirculado de cada uno.
- Si el ordenador va a funcionar en un lugar distinto, debe tener una ventilación de entrada y salida adecuada y se deben seguir aplicando las directrices de funcionamiento indicadas anteriormente.
- Intente no derramar líquidos sobre el equipo ni el teclado.
- No tape nunca las ranuras de ventilación del monitor con ningún tipo de material.

- Instale o active las funciones de administración de energía del sistema operativo u otro software, incluidos los estados de suspensión.
- Apague el ordenador antes de emprender cualquiera de las siguientes acciones:
  - Limpie el exterior del equipo con un paño húmedo y suave cuando sea necesario. Los productos de limpieza pueden decolorar o deteriorar el acabado.
  - Limpie de vez en cuando todas las ranuras de ventilación del equipo. La pelusa, el polvo y otros cuerpos extraños pueden bloquear las ranuras de ventilación y obstruir la circulación de aire.

# Precauciones con la unidad óptica

Siga las instrucciones que se indican a continuación cuando trabaje o limpie la unidad óptica.

## Funcionamiento

- No mueva la unidad cuando esté en funcionamiento. La función de lectura podría verse afectada.
- No exponga la unidad a cambios bruscos de temperatura, ya que podría formarse condensación en su interior. Si la temperatura cambia bruscamente mientras la unidad está encendida, espere como mínimo una hora antes de apagarla. Si usa la unidad inmediatamente, la función de lectura podría fallar.
- Evite colocar la unidad en un lugar sometido a humedad elevada, temperaturas extremas, vibración mecánica o luz solar directa.

## Limpieza

- Limpie el panel y los controles con un paño suave y seco, o con un paño humedecido con un detergente líquido suave. No pulverice nunca líquidos limpiadores directamente sobre la unidad.
- Evite el uso de disolventes como el alcohol o el benceno, porque pueden dañar el acabado.

## Seguridad

Si cae un objeto o se vierte líquido en la unidad, desenchufe inmediatamente el equipo y solicite a un servicio técnico autorizado de HP que lo revise.

# Preparación para el transporte

Para preparar el equipo para su transporte, lleve a cabo los siguientes pasos:

1. Realice una copia de seguridad de los archivos del disco duro en discos PD, cartuchos de cinta, CD o disquetes. Asegúrese de que el medio de almacenamiento que utilice para guardar las copias de seguridad no esté expuesto a impulsos eléctricos o magnéticos durante su almacenamiento o transporte.



---

**Nota** La unidad de disco duro se bloquea automáticamente cuando se desactiva la alimentación del sistema.

---

2. Extraiga y almacene los medios extraíbles
3. Inserte un disquete vacío en la unidad de disquete para proteger la unidad durante su transporte. No utilice un disquete en el que haya guardado datos o vaya a hacerlo.
4. Apague el ordenador y los dispositivos externos.
5. Desconecte el cable de alimentación de la toma eléctrica y del equipo.
6. Desconecte los componentes del sistema y los dispositivos externos de sus fuentes de alimentación y luego del ordenador.



---

**Nota** Compruebe que todas las tarjetas estén correctamente colocadas y fijadas en las ranuras correspondientes antes de transportar el ordenador.

---

7. Para proteger los componentes del sistema y los dispositivos externos, embálelos en sus cajas originales o en otras similares con suficiente material protector.

# Índice

## C

cables de conexión de la unidad 25  
candados  
  candado 50  
  candado con cadena 49  
  Smart Cover Lock (Bloqueo de Smart Cover) 11  
clave de seguridad 11  
componentes del panel frontal 2  
componentes del panel posterior 4  
conector de auriculares 2  
conector de entrada de línea 4  
conector del monitor 4  
conector de red 4  
conector de salida de línea 4  
conectores de audio 2, 4  
conector micrófono 2  
conector paralelo 4  
conector serie 4  
copias de seguridad y recuperación 41  
cubierta del equipo  
  colocar 14  
  extraer 13

## D

desbloqueo del panel de acceso 11, 49  
directrices de funcionamiento del ordenador 53  
directrices de instalación 9  
directrices de ventilación 53

## E

especificaciones  
  equipo 43  
  memoria 15

## extracción

  batería 45  
  lector de tarjeta multimedia 32  
  Smart Cover Lock (Bloqueo de Smart Cover) 11  
  tapa de la ranura de expansión 21  
  tarjeta PCI 22  
  tarjeta PCI Express 22  
  unidad de disco duro 38  
  unidad de disquete 32  
  unidad óptica 26

## extracción

  cubierta del equipo 13  
  tarjeta de expansión 19

## F

fuelle de alimentación 43

## I

### instalación

  batería 45  
  cables de la unidad 25  
  candados de seguridad 49  
  lector de tarjeta multimedia 34  
  memoria 15  
  restaurar software 41  
  tarjeta de expansión 19  
  tornillos de guía 25  
  unidad de disco duro 38  
  unidad de disquete 34  
  unidad óptica 29

## L

lector de tarjeta multimedia  
  extraer 32  
  funciones 3  
  instalar 34

## M

memoria  
  especificaciones 15  
  instalar 15  
  instalar en zócalos 16  
  módulos DIMM. *Consulte* memoria

## O

orientación de la torre 10

## P

panel de acceso  
  bloqueo y desbloqueo 11, 49  
  preparación para el transporte 55  
  previsión de daños por descarga electrostática 51  
puertos USB  
  panel frontal 2  
puerto USB  
  panel posterior 4

## R

ratón  
  conector 4  
  funciones especiales 7

## S

seguridad  
  candado 50  
  candado con cadena 49  
  Smart Cover Lock (Bloqueo de Smart Cover) 11  
  Smart Cover Lock (Bloqueo de Smart Cover) 11  
  sustitución de la batería 45

## T

tapa de la ranura de expansión  
  colocar 23  
  extraer 21

- tarjeta de expansión
  - extraer 19
  - instalar 19
  - ubicaciones de las ranuras 19
- tarjeta PCI 19, 22
- tarjeta PCI Express 19, 22
- tecla con el logotipo de Windows 6
- teclado
  - componentes 5
  - conector 4
- tornillos de guía 25

## U

- ubicación del ID del producto 7
- ubicación del número de serie 7
- unidad de disco duro
  - extraer 38
  - instalación de elementos secundarios 34
  - instalar 38
  - restaurar software 41
- unidad de disquete
  - extraer 32
  - instalar 34
- unidades
  - conectar cables 25
  - instalar 25
  - paneles 24
  - ubicaciones 24
- unidad óptica
  - definidas 2
  - extraer 26
  - instalar 29
  - limpiar 55
  - precauciones 55